

**Dell™ Optiplex™ 960 Manual de service**



[Computer mini tower](#)



[Computer desktop](#)



[Computer small form factor](#)

---

[Înapoi la Cuprins](#)

## Baterie

Dell™ Optiplex™ 960 Mini tower/desktop/small form factor Manual de service

[Înlocuirea bateriei](#)

### Înlocuirea bateriei

**AVERTISMENT:** Înainte de a iniția o procedură indicată în această secțiune, citiți instrucțiunile de siguranță livrate împreună cu computerul. Pentru informații suplimentare despre cele mai bune practici privind siguranța, consultați pagina de start pentru conformitatea cu reglementările, la adresa: [www.dell.com/regulatory\\_compliance](http://www.dell.com/regulatory_compliance).

**ANUNȚ:** Pentru prevenirea deteriorărilor statice la componentele din interiorul computerului, descărcați electricitatea statică din corpul dumneavoastră înainte de a atinge orice componentă electronică a acestuia. Puteți face acest lucru prin atingerea unei suprafețe metalice nevopsite de pe carcasa computerului.

O baterie rotundă menține informațiile privind configurația, data și ora calculatorului. Baterie poate dura câțiva ani.

Este posibil să fie necesară înlocuirea bateriei, dacă se afișează o dată sau o oră incorectă în timpul procesului de rutină de pornire împreună cu un mesaj precum:

Time-of-day not set - please run Setup program (Oră locală nesetată - executați programul de configurare sistem)

sau

Invalid configuration information - please run SETUP program (Informații de configurare nevalide - executați programul de configurare sistem)

sau

Strike the F1 key to continue, F2 to run the setup utility (Apăsăți pe tasta F1 pentru a continua, iar pe F2 pentru a executa utilitarul de configurare)

Pentru a stabili dacă este nevoie să înlocuiți bateria, introduceți din nou data și ora în programul de configurare a sistemului și ieșiți din program pentru a salva informații. Închideți computerul și deconectați-l de la sursa de curent timp de câteva ore, apoi reconectați-l, porniți-l și intrați în programul de configurare a sistemului (consultați *Ghidul tehnic Dell™*). Dacă data și ora nu sunt corect afișate în configurarea sistemului, înlocuiți bateria.

Puteți utiliza computerul fără baterie. Cu toate acestea, fără o baterie, informațiile de configurare sunt șterse la oprirea computerului sau la deconectarea acestuia de la priza electrică. În acest caz, trebuie să intrați în programul de configurare a sistemului (consultați *Ghidul tehnic Dell™*) și resetați opțiunile de configurare.

**AVERTISMENT:** O baterie nouă poate exploda dacă este instalată incorect. Înlocuiți bateria doar cu același tip sau un tip echivalent recomandat de producător. Aruncați bateriile uzate în conformitate cu instrucțiunile producătorului.

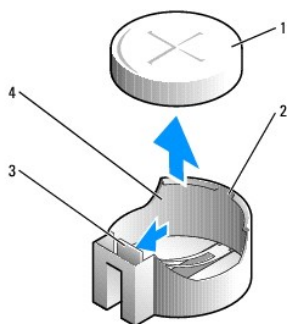
Pentru a scoate bateria:

1. Faceți o copie a informațiilor de configurare, aflate în programul de configurare a sistemului, în cazul în care nu ați făcut-o deja.
2. Urmați procedura [Înainte de a lucra la computerul dumneavoastră](#).
3. Scoateți capacul computerului.
4. Găsiți soclul bateriei.

**ANUNȚ:** Dacă scoateți bateria din soclu cu un obiect neascuțit, aveți grijă să nu atingeți placa de sistem cu acesta. Asigurați-vă că obiectul este inserat între baterie și soclu înainte de a încerca să scoateți bateria. În caz contrar, puteți deteriora placa de sistem prin întreruperea circuitelor de pe placa de sistem.

**ANUNȚ:** Pentru a evita deteriorarea conectorului bateriei, trebuie să susțineți ferm conectorul în timpul scoaterii bateriei.

5. Scoateți bateria sistemului.
  - a. Susțineți conectorul bateriei apăsând ferm pe partea pozitivă a acestuia.
  - b. În timp ce susțineți conectorul bateriei, apăsați lamela bateriei în direcție opusă față de partea pozitivă a conectorului și trageți-o din clemele de fixare din partea negativă a conectorului.



1	baterie sistem	2	partea pozitivă a conectorului bateriei
3	lamelă soclu baterie	4	soclu baterie

6. Instalați bateria nouă a sistemului.
  - a. Susțineți conectorul bateriei apăsând ferm pe partea pozitivă a acestuia.
  - b. Țineți bateria cu semnul „+” orientat în sus și glisați-o sub clemele de fixare din partea pozitivă a conectorului.
  - c. Apăsați bateria în conector până când se fixează în poziția sa.
7. Urmăriți procedura [După ce ați lucrat la computerul dumneavoastră](#).
8. Intrați în programul de configurare a sistemului (consultați *Ghidul tehnic Dell™*) și restabiliți setările pe care le-ați înregistrat la [etapa 1](#).
9. Eliminați din uz bateria veche în mod corespunzător, conform instrucțiunilor de securitate ce au fost livrate împreună cu computerul dumneavoastră.

---

[Înapoi la Cuprins](#)

[Înapoi la Cuprins](#)

## Cum se poate contacta Dell

### Dell™ Optiplex™ 960 Mini tower/desktop/small form factor Manual de service

Pentru a contacta Dell referitor la probleme de vânzări, asistență tehnică sau service pentru clienți:

1. Vizitați [support.dell.com](http://support.dell.com).
2. Verificați țara sau regiunea dvs. în meniul vertical **Choose a Country/Region** (Alegeți o Țară/Regiune) din partea de jos a paginii.
3. Faceți clic pe **Contact Us** (Contactați-ne) în partea stângă a paginii.
4. Selectați serviciul sau legătura de asistență tehnică adecvată, în funcție de necesitățile dvs.
5. Alegeți metoda de a contacta Dell care vă este convenabilă.

---

[Înapoi la Cuprins](#)

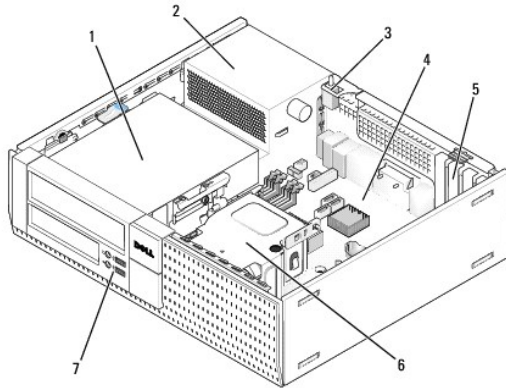
[Înapoi la Cuprins](#)

## Computer desktop

Dell™ Optiplex™ 960 Mini tower/desktop/small form factor Manual de service

● [Vedere din interior a computerului dumneavoastră](#)

### Vedere din interior a computerului dvs.



1	compartimente pentru unități (cititor de carduri de memorie, unitate floppy, unitate optică și unitate(ă) hard disk)	2	sursă de alimentare
3	comutator intruziune șasiu	4	placă de sistem
5	sloturi de plăci	6	ansamblu radiator procesor
7	ansamblu I/O față		

[Înapoi la Cuprins](#)

# Dell™ OptiPlex™ 960 Manual de service

## Computer desktop



[Lucrul la computerul dvs.](#)

[Vedere din interior a computerului dvs.](#)

[Componentele plăcii de sistem](#)

[Capac](#)

[Comutatorul pentru intruziunea în carcasă](#)

[Plăcile](#)

[Unități](#)

[Procesorul](#)

[Panou I/O](#)

[Sursă de alimentare](#)

[Boxe](#)

[Baterie](#)

[Placa de sistem](#)




[Memorie](#)

[Sfaturi de depanare](#)

[Cum se poate contacta Dell](#)

---

## Note, anunțuri și avertismente

-  **NOTĂ:** O NOTĂ indică informații importante care vă ajută să utilizați mai bine computerul dumneavoastră.
-  **ANUNȚ:** Un ANUNȚ indică fie o deteriorare potențială a hardware-ului sau pierdere de date și vă comunică cum să evitați problema.
-  **AVERTISMENT:** UN AVERTISMENT indică o daună potențială pentru bunuri, daună corporală sau decesul.

Dacă ați achiziționat un computer Dell™ Seria n, orice referințe din prezentul document la sistemele de operare Microsoft® Windows® nu sunt aplicabile.

---

Informațiile din acest document pot fi modificate fără notificare.  
© 2008 Dell Inc. Toate drepturile rezervate.

Este strict interzisă reproducerea sub orice formă a acestui material fără autorizația scrisă a Dell Inc.

Mărcile comerciale utilizate în acest text: *Dell*, logo-ul *DELL*, *OptiPlex*, *Dell OpenManage* și logo-ul *YOURS IS HERE* sunt mărci comerciale ale Dell Inc.; *Intel*, *Pentium* și *Celeron* sunt mărci comerciale înregistrate ale Intel Corporation în Statele Unite ale Americii și în alte țări; *Microsoft*, *Windows*, *Windows Server*, *MS-DOS* și *Windows Vista* sunt mărci comerciale sau mărci comerciale înregistrate ale Microsoft Corporation în Statele Unite ale Americii și/sau în alte țări.

Alte mărci comerciale și denumiri comerciale pot fi utilizate în acest document pentru referire fie la entitățile care au drepturi asupra mărcilor și denumirilor fie la produsele acestora. Dell Inc. neagă orice interes de proprietate asupra mărcilor comerciale și denumirilor comerciale cu excepția celor care îi aparțin.

Model DCNE

Septembrie 2009 Rev. A02

---

[Înapoi la Cuprins](#)

[Înapoi la Cuprins](#)

## Dell™ OptiPlex™ 960 Mini tower/desktop/small form factor Manual de service

● [Plăcile](#)

### Plăcile

**⚠ AVERTISMENT:** Înainte de a iniția o procedură indicată în această secțiune, citiți instrucțiunile de siguranță livrate împreună cu computerul. Pentru informații suplimentare despre cele mai bune practici privind siguranța, consultați pagina de start pentru conformitatea cu reglementările, la adresa: [www.dell.com/regulatory\\_compliance](http://www.dell.com/regulatory_compliance).

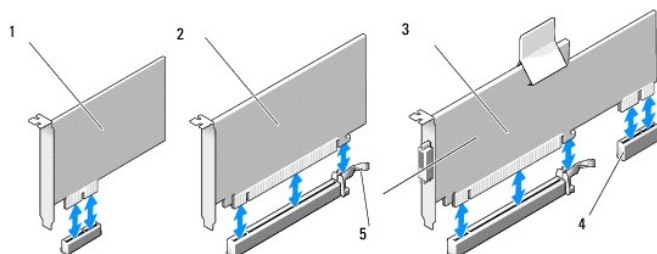
**⚡ ANUNȚ:** Pentru prevenirea deteriorărilor statice la componentele din interiorul computerului, descărcați electricitatea statică din corpul dumneavoastră înainte de a atinge orice componentă electronică a computerului. Puteți face acest lucru prin atingerea unei suprafețe metalice nevoșite de pe carcasa computerului.

**🔍 NOTĂ:** Instalarea capacelor de umplere peste deschiderile sloturilor de card goale este necesară pentru a menține conformitatea FCC a computerului. Capacetele ajută la prevenirea intrării obiectelor străine în computerul dumneavoastră și ajută la direcționarea fluxului de aer pentru răcire.

Computerul dumneavoastră Dell™ oferă următorii conectori pentru plăcile PCI și PCI Express (PCIe):

- 1 Un slot de placă PCIe x16 cu profil redus
- 1 Doi conectori pentru sloturile de plăci PCI cu profil redus
- 1 Un slot de placă PCIe x1 cu profil redus
- 1 Un conector pentru o placă wireless internă

### Plăci PCI și PCIe

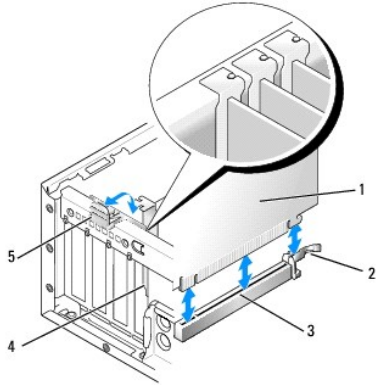


1	placă PCIe x1	2	placă PCIe x16
3	interfață de adaptare pentru PCIe x16	4	placă PCIe x1
5	clemă de deblocare, lamelă de fixare		

### Instalarea unei plăci PCI

Dacă remontați o placă PCI, scoateți din sistemul de operare driverul curent pentru aceasta. Pentru informații, consultați documentația livrată împreună cu placa.

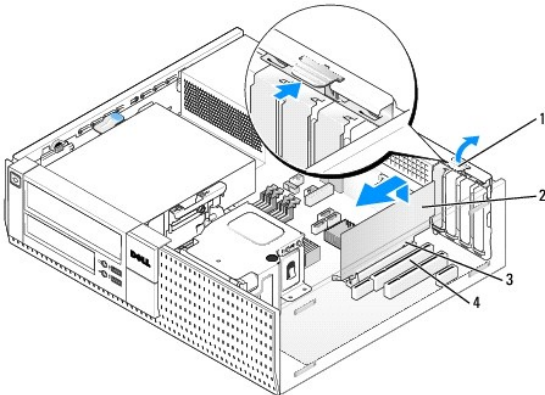
1. Urmați procedura [Înainte de a lucra la computerul dumneavoastră](#).
2. Apăsăți ușor pe lamela de deblocare de pe dispozitivul de fixare a plăcii până sus de tot.



1 card	2 clemă de deblocare, lamelă de fixare
3 conectorul plăcii de sistem	4 insert pentru placă
5 dispozitiv de fixare placă	

3. Dacă instalați o placă într-un conector gol de placă de pe placa de sistem, îndepărtați capul de umplere pentru a crea o deschidere a unui slot pentru placă în spatele computerului. Apoi continuați cu [etapa 5](#).
4. Dacă instalați o placă pentru a înlocui una deja instalată în computer, scoateți placa instalată (consultați [Scoaterea unui card PCI](#)).
5. Pregătiți placa pentru instalare.

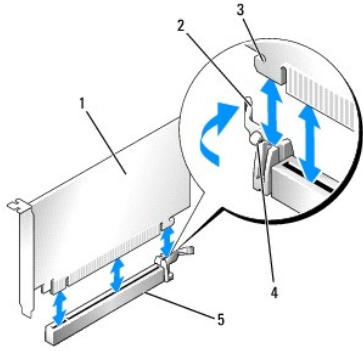
**NOTĂ:** Consultați documentația care însoțește placa, pentru informații despre configurarea acesteia, despre efectuarea conexiunilor interne sau despre personalizarea acesteia pentru computerul dumneavoastră.



1 lamelă de deblocare pe dispozitivul de fixare placă	2 card
3 conector pe marginea plăcii	4 conector card

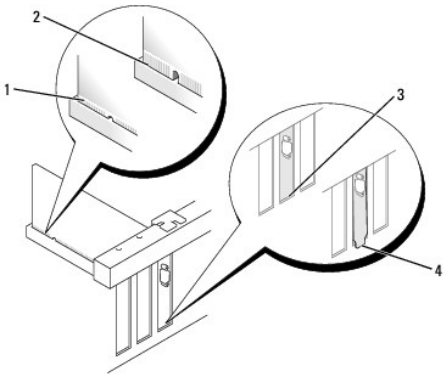
**AVERTISMENT:** Unele adaptoare de rețea pornesc automat computerul atunci când sunt conectate la o rețea. Pentru a vă proteja împotriva șocurilor electrice, asigurați-vă că ați deconectat computerul de la priza electrică înainte să instalați un card.





1	placă PCIe x16	2	clemă de deblocare
3	slot de fixare (nu toate plăcile)	4	lamelă de fixare
5	conector pentru placă PCIe x16		

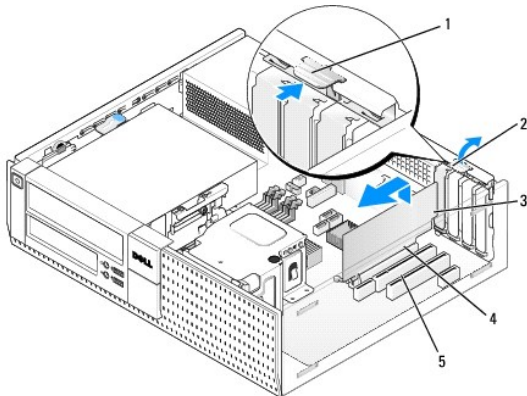
6. Amplasați placa în conector și apăsați ferm în jos. Utilizând următoarea ilustrație ca pe un ghid, asigurați-vă de amplasarea corectă în slot a plăcii.



1	placă introdusă complet	2	placă neintrodusă complet
3	capac prins în slot	4	capac în afara slotului

**NOTĂ:** Dacă instalați o placă PCIe x16, asigurați-vă că lamela de fixare de pe clemă de deblocare a conectorului se potrivește în slotul din capătul frontal al plăcii.

7. Rotiți cu atenție în jos lamela de deblocare pentru a muta dispozitivul de fixare a plăcii în poziția de fixare a acesteia.



1	lamelă de deblocare	2	dispozitiv de fixare placă
3	card	4	conector pe marginea plăcii
5	conector card		

➡ **ANUNȚ:** Nu direcționați cablurile plăcii peste sau după plăci. Cablurile direcționate peste carduri pot împiedica închiderea corectă a capacului computerului sau pot cauza deteriorarea echipamentului.

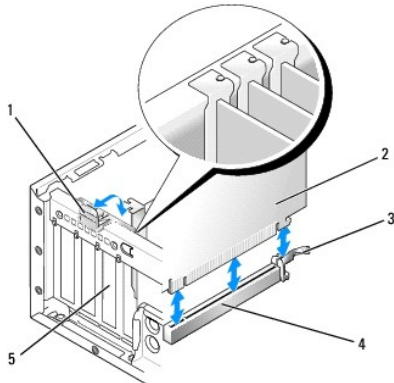
8. Conectați toate cablurile care trebuie atașate la card.
9. Urmați procedura [După ce ați lucrat la computerul dumneavoastră](#).

➡ **ANUNȚ:** Pentru a conecta un cablu de rețea, mai întâi introduceți cablul în conectorul de perete al rețelei și apoi în computer.

10. Dacă ați instalat un card de sunet:
  - a. Intrați în configurarea sistemului, selectați **Audio Controller** (Controler audio) și schimbați setarea la **Off** (Inactiv) (consultați *Ghidul tehnic Dell™*).
  - b. Conectați dispozitivele audio externe la conectorii plăcii de sunet. Nu conectați dispozitivele audio externe la microfon, difuzor/căști sau conectorii pentru intrare audio de pe panoul din spatele sau din fața computerului.
11. Dacă ați instalat un card adaptor de rețea și doriți să închideți adaptorul integrat de rețea:
  - a. Intrați în configurarea sistemului, selectați **Network Controller** (Controler de rețea) și schimbați setarea la **Off** (Inactiv) (consultați *Ghidul tehnic Dell™*).
  - b. Conectați cablul de rețea la conectorul cardului adaptor de rețea. Nu conectați cablul de rețea la conectorul integrat de rețea de pe panoul din spatele computerului.
12. Instalați toate driverele necesare pentru card conform descrierii din documentația cardului.

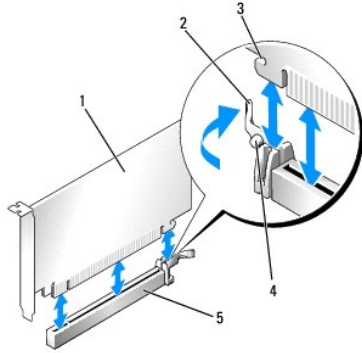
### Scoaterea unui card PCI

1. Urmați procedura [Înainte de a lucra la computerul dumneavoastră](#).
2. Rotiți ușor în sus lamela de deblocare de pe dispozitivul de fixare a plăcii.



1	dispozitiv de fixare placă	2	placă
3	clema de deblocare	4	conectorul plăcii de sistem
5	insert pentru placă		

3. Dacă este necesar, deconectați toate cablurile conectate la card.
4. Dacă înlocuiți o placă PCIe x16, scoateți placa instalată trăgând ușor de clema de deblocare a plăcii până ce lamela de fixare iese din slotul de fixare. Apoi ridicați placa din carcasă.



1	placă PCIe x16	2	clemă de deblocare
3	slot de fixare (nu toate plăcile)	4	lamelă de fixare
5	conector pentru placă PCIe x16		

5. Prindeți placa de colțurile sale superioare și trageți-l ușor din conectorul său.
6. Dacă scoateți placa permanent, instalați un capac în deschiderea goală a slotului pentru card.

**NOTĂ:** Instalarea capacelor de umplere peste deschiderile sloturilor de card goale este necesară pentru a menține conformitatea FCC a computerului. Capacele împiedică să se acumuleze praful și murdăria în computer și mențin fluxul de aer care îl răcește.

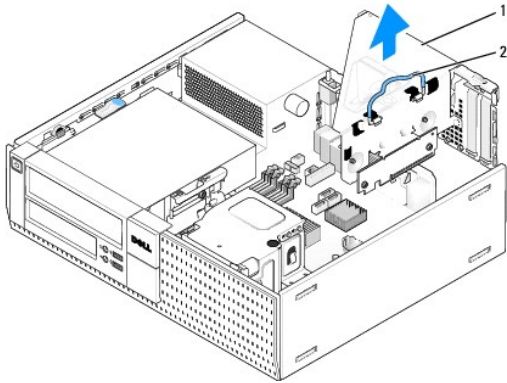
7. Rotiți lamela de deblocare în jos pentru a fixa dispozitivul de fixare a plăcii.

**ANUNȚ:** Pentru a conecta un cablu de rețea, mai întâi introduceți cablul în conectorul de perete al rețelei și apoi în computer.

8. Urmăriți procedura [După ce ați lucrat la computerul dumneavoastră](#).
9. Dezinstalați driverul cardului. Pentru informații, consultați documentația livrată împreună cu placa.
10. Dacă ați scos un card de sunet:
  - a. Intrați în configurarea sistemului, selectați **Audio Controller** (Controler audio) și schimbați setarea la **On** (Activ) (consultați *Ghidul tehnic Dell™*).
  - b. Conectați unitățile audio externe la conectorii audio de pe panoul din spatele computerului.
11. Dacă ați scos un card adaptor de rețea:
  - a. Intrați în configurarea sistemului, selectați **Network Controller** (Controler de rețea) și schimbați setarea la **On** (Activ) (consultați *Ghidul tehnic Dell™*).
  - b. Conectați cablul de rețea la conectorul de rețea integrat de pe panoul din spate al computerului.

## Instalarea unei plăci PCI în carcasa plăcii de adaptare

1. Urmăriți procedura [Înainte de a lucra la computerul dumneavoastră](#).
2. Dacă se aplică, scoateți placa instalată în conectorul PCIe de pe placa de sistem.
3. Scoateți carcasa pentru placa de adaptare:
  - a. Verificați toate cablurile conectate la plăci prin deschiderile panoului din spate. Deconectați cablurile care nu vor ajunge la carcasa plăcii de adaptare după ce sunt scoase din computer.
  - b. Trageți ușor de mâner și ridicați carcasa plăcii de adaptare din computer.



1	carcasă pentru placă de adaptare	2	mâner
---	----------------------------------	---	-------

4. Dacă instalați o nouă placă, scoateți capacul de umplere pentru a crea o deschidere în slotul gol pentru placă.

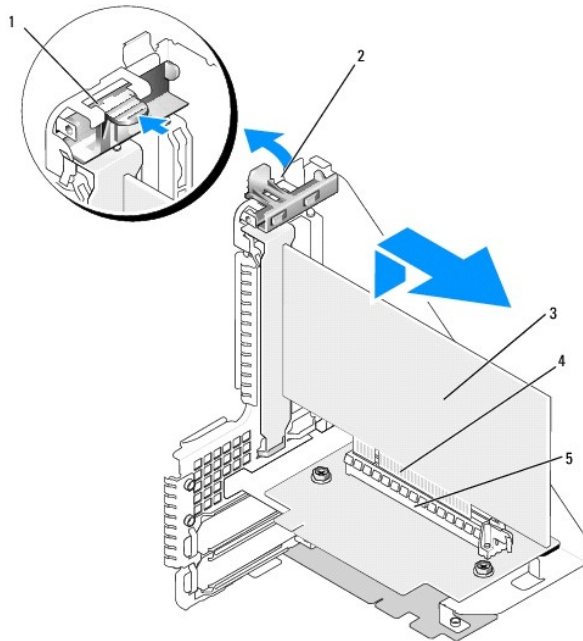
Dacă remontați o placă care este deja instalată în computer, scoateți întâi placa. Dacă este necesar, deconectați toate cablurile conectate la placă. Trageți placa de colțuri și eliberați-o din conector.

**NOTĂ:** Consultați documentația care însoțește placa, pentru informații despre configurarea acesteia, despre efectuarea conexiunilor interne sau despre personalizarea acesteia pentru computerul dumneavoastră.

5. Pregătiți noua placă pentru instalare.

**AVERTISMENT:** Unele adaptoare de rețea pornesc automat computerul atunci când sunt conectate la o rețea. Pentru a vă proteja împotriva șocurilor electrice, asigurați-vă că ați deconectat computerul de la priza electrică înainte să instalați o placă.

6. Apăsăți pe lamela de deblocare pentru a ridica dispozitivul de fixare a plăcii.



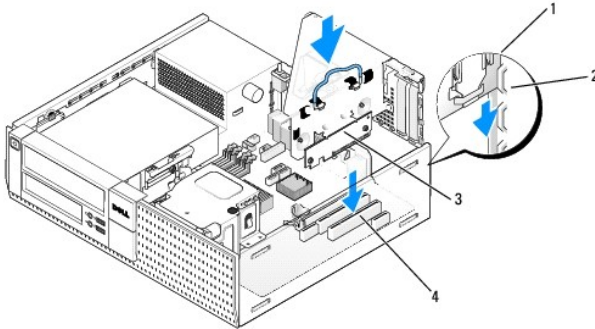
1	lamelă de deblocare	2	dispozitiv de fixare placă
3	placă	4	conector pe marginea plăcii
5	conector placă		

7. Introduceți placa ferm în conectorul plăcii de pe carcasa plăcii de adaptare.

8. Coborâți dispozitivul de fixare a plăcii și apăsați-l pentru a-l așeza în poziția sa, fixând placa(plăcile) din computer.

9. Reinstalați carcasa pentru placa de adaptare:

- a. Aliniați lamelele de pe partea carcasei pentru placa de adaptare cu sloturile de pe partea computerului și așezați în poziția sa, prin glisare în jos, carcasa pentru placa de adaptare.
- b. Asigurați-vă că plăcile de adaptare sunt introduse complet în conectorii de pe placa de sistem.



1	carcasă pentru placa de adaptare	2	sloturi
3	plăci de adaptare (2)	4	conectorii la placa de sistem (2)

10. Reconectați cablurile pe care le-ați scos [etapa 3](#).

11. Conectați toate cablurile care trebuie atașate la placă.

➡ **ANUNȚ:** Nu direcționați cablurile plăcii peste sau după plăci. Cablurile direcționate peste plăci pot împiedica închiderea corectă a capacului computerului sau pot cauza deteriorarea echipamentului.

12. Urmați procedura [După ce ați lucrat la computerul dumneavoastră](#).

13. Dacă ați instalat o placă de sunet, urmați pașii de mai jos:

- a. Intrați în configurarea sistemului, selectați **Audio Controller** (Controler audio) și schimbați setarea la **Off** (Inactiv) (consultați *Ghidul tehnic Dell™*).
- b. Conectați dispozitivele audio externe la conectorii plăcii de sunet. Nu conectați dispozitivele audio externe la microfon, difuzor/căști sau conectorii pentru intrare audio de pe panoul din spate.

14. Dacă ați instalat un card adaptor de rețea și doriți să închideți adaptorul integrat de rețea:

- a. Intrați în configurarea sistemului, selectați **Network Controller** (Controler de rețea) și schimbați setarea la **Off** (Inactiv) (consultați *Ghidul tehnic Dell™*).
- b. Conectați cablul de rețea la conectorii cardului adaptor de rețea. Nu conectați cablul de rețea la conectorul integrat de rețea de pe panoul din spatele computerului.

➡ **ANUNȚ:** Dacă dezactivați adaptorul integrat de rețea, nu veți avea funcționalitate AMT.

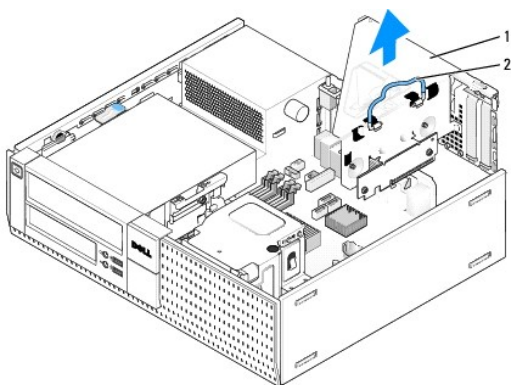
15. Instalați toate driverele necesare pentru card conform descrierii din documentația acestuia.

## Instalarea unei plăci PCI în carcasa plăcii de adaptare

1. Urmați procedura din [Înainte de a lucra la computerul dumneavoastră](#).

2. Scoateți carcasa plăcii de adaptare:

- a. Verificați toate cablurile conectate la plăci prin deschiderea panoului din spate. Deconectați cablurile care nu vor ajunge la carcasa plăcii de adaptare după ce sunt scoase din computer.
- b. Trageți ușor de mâner și ridicați carcasa plăcii de adaptare din computer.

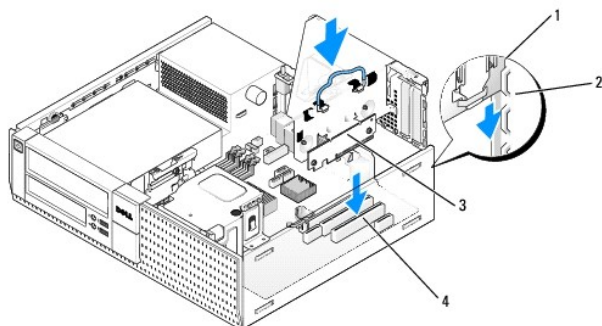


1	carcasă pentru placa de adaptare	2	mâner
---	----------------------------------	---	-------

3. Apăsați pe lamelă pentru a ridica dispozitivul de fixare a plăcii.
4. Dacă este necesar, deconectați toate cablurile conectate la card.
5. Prindeți placa de colțurile sale superioare și trageți-o ușor din conectorul său.
6. Dacă scoateți placa definitiv, instalați un capac în deschiderea goală a slotului său.

**NOTĂ:** Instalarea capacelor de umplere peste deschiderile sloturilor de card goale este necesară pentru a menține conformitatea FCC a computerului. Capacele împiedică să se acumuleze praful și murdăria în computer și mențin fluxul de aer care îl răcește.

7. Coborâți dispozitivul de fixare a plăcii și apăsați-l pentru a-l așeza în poziția sa.
8. Reinstalați carcasa pentru placa de adaptare:
  - a. Aliniați lamelele de pe partea carcasei pentru placa de adaptare cu sloturile de pe partea computerului și așezați în poziția sa, prin glisare în jos, carcasa pentru placa de adaptare.
  - b. Asigurați-vă că plăcile de adaptare sunt introduse complet în conectorii de pe placa de sistem.

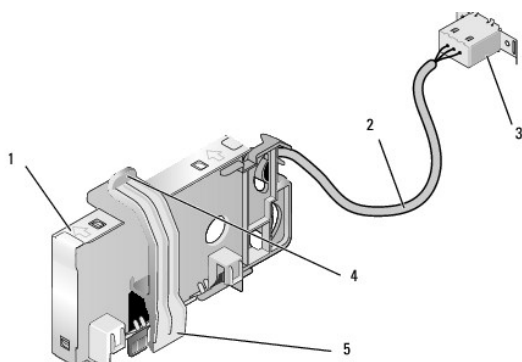


1	carcasă pentru placă de adaptare	2	sloturi
3	plăci de adaptare (2)	4	conectori la placa de sistem (2)

9. Urmați procedura [După ce ați lucrat la computerul dumneavoastră](#).
10. Dezinstalați driverul plăcii. Pentru informații, consultați documentația livrată împreună cu placa.
11. Dacă ați scos o placă de sunet:
  - a. Intrați în configurarea sistemului, selectați **Audio Controller** (Controler audio) și schimbați setarea la **On (Activ)** (consultați *Ghidul tehnic Dell™*).
  - b. Conectați unitățile audio externe la conectorii audio de pe panoul din spatele computerului.
12. Dacă ați scos un card adaptor de rețea:
  - a. Intrați în configurarea sistemului, selectați **Network Controller** (Controler de rețea) și schimbați setarea la **On (Activ)** (consultați *Ghidul tehnic Dell™*).
  - b. Conectați cablul de rețea la conectorul de rețea integrat de pe panoul din spate al computerului.

## Placă wireless internă - Instalare

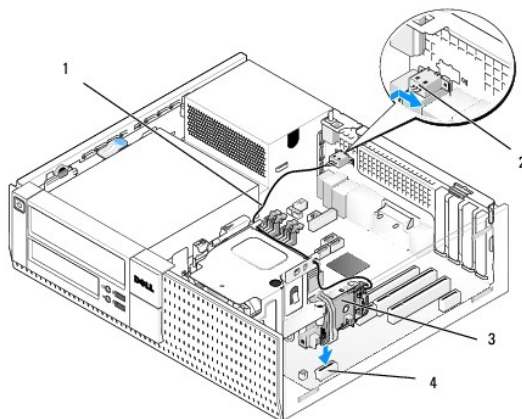
Placa wireless internă este un dispozitiv opțional.



1 ansamblul plăcii wireless	2 cablu către antenă placă wireless
3 conector antenă externă Wi-Fi	4 sistem de deblocare clemă de fixare pentru placă
5 clemă de fixare pentru placă	

Pentru a instala placa urmați pașii de mai jos:

1. Urmăți procedura [Înainte de a lucra la computerul dumneavoastră](#).
2. Dacă este instalat, scoateți bușonul ce acoperă deschiderea de pe panoul din spate pentru conectorul antenei externe Wi-Fi.
3. Găsiți conectorul pentru placa wireless pe placa de sistem (consultați [Componentele plăcii de sistem](#)).
4. Poziționați conectorul plăcii wireless direct deasupra conectorului plăcii de sistem cu marginea plăcii pentru cabluri spre spatele carcasei.



1 cablu placă wireless	2 conector antenă externă Wi-Fi
3 ansamblu placă wireless	4 conector placă wireless

5. Introduceți conectorul plăcii wireless în conectorul plăcii de sistem până ce clemă de fixare a plăcii prinde inelul de metal pe partea laterală a carcasei și menține placa în poziție.

**ANUNȚ:** Când direcționați cablul plăcii wireless prin carcasa, evitați să buclele ascuțite. Acestea pot cauza degradarea semnalului.

6. Direcționați cablul plăcii wireless prin ghidajele pentru cabluri din partea de sus a ansamblului radiatorului procesorului și pe lângă pachetul de cabluri pentru cablarea panoului frontal. Depozitați și fixați cablul în plus în lateralul ansamblului radiatorului procesorului în spatele panoului frontal.
7. Scoateți bușonul de pe panoul din spate, unde este instalat conectorul pentru antena Wi-Fi.

8. Poziționați conectorul antenei externe la capătul cablului plăcii wireless în deschizătura pentru conectorul antenei din panoul din spate, astfel încât lamelele de fixare ale flanșei conectorului să treacă prin deschizătură, iar capătul îndoit al flanșei conectorului să fie îndreptat invers față de sursa de alimentare.
9. Glisați conectorul oblic de-a lungul panoului din spate ușor astfel încât lamelele de fixare de pe flanșa conectorului să fixeze conectorul de panoul din spate.
10. Conectați antena externă Wi-Fi la conectorul cablului plăcii wireless.
11. Remontați capacul computerului.
12. Reporniți computerul. Configurați aplicația software a dispozitivului wireless conform cerințelor rețelei wireless.

## Scoaterea plăcii wireless interne

Pentru a scoate placa wireless internă, urmați pașii de mai jos:

1. Uurmați procedura din [Înainte de a lucra la computerul dumneavoastră](#).
2. Deconectați antena externă Wi-Fi de la conectorul de pe spatele computerului.
3. Desprindeți conectorul antenei externe Wi-Fi din carcasă glisându-l de-a lungul panoului din spate către sursa de alimentare, apoi retrăgându-l din deschidere.
4. Acoperiți deschiderea pentru conectorul antenei externe Wi-Fi utilizând capacul livrat împreună cu computerul, dacă este disponibil.
5. Scoateți cablul plăcii wireless de pe ruta sa.
6. Prindeți de capete ansamblul plăcii wireless, apăsați pe sistemul de deblocare al clemei de fixare pentru placă și ridicați placa pentru a o deconecta din conectorul plăcii wireless de pe placa de sistem. Scoateți ansamblul plăcii wireless din carcasă.
7. Acoperiți deschiderea pentru conectorul antenei externe Wi-Fi cu bușonul livrat pentru computer. Contactați Dell pentru un bușon de înlocuire, dacă nu aveți niciunul disponibil.
8. Remontați capacul computerului.

## Instalarea unui port serial extern secundar

Dacă adăugați un port serial extern utilizând conectorul serial montat pe un capac de umplere pentru slot, conectați cablul intern al conectorului la conectorul de port serial intern de pe placa de sistem (consultați [Componentele plăcii de sistem](#)).

---

[Înapoi la Cuprins](#)



[Înapoi la Cuprins](#)

## Dell™ OptiPlex™ 960 Mini tower/desktop/small form factor Manual de service

- [Comutatorul pentru intruziunea în carcasă](#)

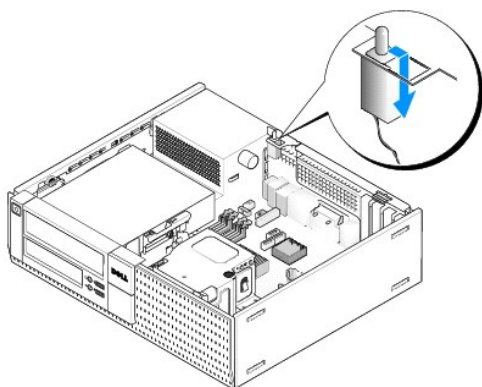
### Comutatorul pentru intruziunea în carcasă

**AVERTISMENT:** Înainte de a efectua lucrări în interiorul computerului citiți instrucțiunile de siguranță livrate împreună cu computerul. Pentru informații suplimentare despre cele mai bune practici privind siguranța, consultați pagina de start pentru conformitatea cu reglementările, la adresa: [www.dell.com/regulatory\\_compliance](http://www.dell.com/regulatory_compliance).

### Scoaterea comutatorului pentru intruziunea în carcasă

1. Urmați procedura [Înainte de a lucra la computerul dumneavoastră](#).
2. Deconectați cablul comutatorului pentru intruziunea în carcasă de la placa de sistem, utilizând două degete pentru a mecanismul de deblocare pe o parte a computerului în timp ce trageți pentru a deconecta conectorul cablului.
3. Glisați comutatorul pentru intruziunea în carcasă pentru a-l scoate din slotul său din capacul de metal și apoi apăsați-l în jos prin orificiul pătrat din capac pentru a-l scoate împreună cu cablul său atașat din computer.

**NOTĂ:** Este posibil să simțiți o ușoară rezistență în timp ce glisați comutatorul afară din slot.



### Remontarea comutatorului pentru intruziunea în carcasă

1. Introduceți ușor comutatorul de sub capacul de metal în orificiul pătrat din capac și apoi glisați comutatorul pentru intruziuni în șasiu în slotul său până ce se poziționează fix în locul său.
2. Reconectați cablul la placa de sistem.
3. Urmați procedura [După ce ați lucrat la computerul dumneavoastră](#).

### Resetarea detectorului intruziunilor în carcasă

1. Porniți (sau reporniți) computerul.
2. Când apare logo-ul DELL™, apăsați imediat pe <F2>.

Dacă așteptați prea mult și se afișează logo-ul sistemului de operare, așteptați în continuare până la afișarea desktopului Microsoft® Windows®. Apoi, opriți computerul și încercați din nou.

3. În meniul **Settings** (Setări), selectați **Security** (Securitate), apoi **Chassis Intrusion** (Intruziune carcasă). Utilizați tastele **tab**, **săgeți** și **space** pentru a alege opțiunea pe care o preferați. Dacă ați schimbat setarea, apăsați pe butonul **Apply** (Aplicare) și pe **Enter**.

**NOTĂ:** Setarea implicită este **On-Silent** (Pornit silențios).

4. Salvați-vă setările BIOS și ieșiți din configurarea sistemului.

---

[Înapoi la Cuprins](#)

[Înapoi la Cuprins](#)

## Dell™ OptiPlex™ 960 Mini tower/desktop/small form factor Manual de service

● [Capacul computerului desktop](#)

### Capacul computerului desktop

#### Scoaterea capacului computerului desktop

**⚠ AVERTISMENT:** Înainte de a iniția o procedură indicată în această secțiune, citiți instrucțiunile de siguranță livrate împreună cu computerul. Pentru informații suplimentare despre cele mai bune practici privind siguranța, consultați pagina de start pentru conformitatea cu reglementările, la adresa: [www.dell.com/regulatory\\_compliance](http://www.dell.com/regulatory_compliance).

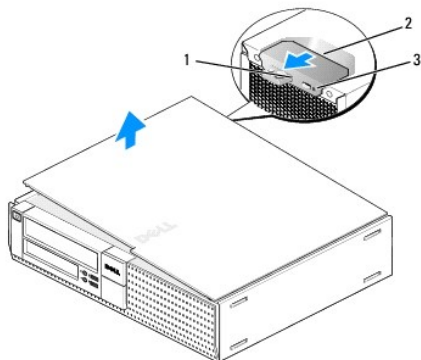
**⚠ AVERTISMENT:** Pentru a vă proteja împotriva șocurilor electrice, deconectați întotdeauna computerul de la priza electrică înainte de a îndepărta capacul.

1. Urmați procedura [Înainte de a lucra la computerul dumneavoastră](#).
2. Dacă este atașat un cablu de securitate sau un lacăt (prin inelul pentru lacăt), îndepărtați-l.

**🔍 NOTĂ:** Pentru comoditate, așezați computerul pe partea laterală înainte de a lucra în interiorul carcasei.

3. Găsiți dispozitivul de deblocare a carcasei și glisați-l înapoi în timp ce ridicați capătul capacului de lângă dispozitivul de deblocare.
4. După ce ați ridicat ușor capătul capacului de lângă dispozitivul de deblocare, glisați capacul spre capătul dispozitivului de deblocare al carcasei pentru a scoate clemele din celălalt capăt al capacului din sloturile carcasei.

**⚠ AVERTISMENT:** În timpul activității obișnuite, radiatorul plăcii grafice se poate încălzi foarte mult. Asigurați-vă că radiatorul plăcii grafice a avut suficient timp pentru a se răci, înainte de a-l atinge.



1	inel lacăt	2	dispozitiv de deblocare carcasă
3	slot cablu de securitate		

#### Reinstalarea capacului calculatorului desktop

**⚠ AVERTISMENT:** Înainte de a iniția o procedură indicată în această secțiune, citiți instrucțiunile de siguranță livrate împreună cu computerul. Pentru informații suplimentare despre cele mai bune practici privind siguranța, consultați pagina de start pentru conformitatea cu reglementările, la adresa: [www.dell.com/regulatory\\_compliance](http://www.dell.com/regulatory_compliance).

1. Asigurați-vă că toate cablurile sunt conectate și pliați cablurile astfel încât să nu le atingeți în timpul procedurii de reinstalare.

Trageți ușor de cablurile de alimentare spre dvs. astfel încât acestea să nu se prindă sub unități.

2. Asigurați-vă că în computer nu rămân scule sau piese în plus.

3. Pentru a remonta capacul:
  - a. Aliniați partea inferioară a capacului cu clemele balamalelor aflate de-a lungul marginii de jos a computerului.
  - b. Utilizând clemele balamalelor ca pârghie, rotiți capacul în jos pentru a-l închide.
  - c. Fixați capacul în poziția sa întâi trăgând înapoi de dispozitivul de deblocare a carcasei și apoi dându-i drumul când capacul se află în poziția corespunzătoare.
  - d. Înainte de a muta computerul, asigurați-vă că ați poziționat corect capacul.


 **ANUNȚ:** Pentru a conecta un cablu de rețea, mai întâi introduceți cablul în conectorul de perete al rețelei și apoi în computer.

4. Atașați suportul computerului (dacă aveți). Pentru instrucțiuni, consultați documentația livrată împreună cu suportul.
5. Conectați computerul și dispozitivele la prizele electrice și porniți-le.

După ce îndepărtați și remontați capacul, detectorul intruziunilor în carcasă (opțional pe unele computere), dacă este instalat și activat, la următoarea pornire va afișa pe ecran următorul mesaj:

ALERTĂ! Capacul a fost îndepărtat.

6. Resetați detectorul intruziunilor în carcasă modificând **Chassis Intrusion** (Intruziune carcasă) la **On** (Pornit) sau **On-Silent** (Pornit - Silențios). Consultați următoarele secțiuni:
  - 1 Mini tower — [Resetarea detectorului intruziunilor în carcasă](#)
  - 1 Desktop — [Resetarea detectorului intruziunilor în carcasă](#)
  - 1 Small form factor — [Resetarea detectorului intruziunilor în carcasă](#)

 **NOTĂ:** Dacă altcineva a setat o parolă de administrator, contactați administratorul de rețea pentru a obține informații despre resetarea detectorului intruziunilor în carcasă.

---

[Înapoi la Cuprins](#)

[Înapoi la Cuprins](#)

## Dell™ Optiplex™ 960 Mini tower/desktop/small form factor Manual de service

● [Procesorul](#)

### Procesorul

**⚠ AVERTISMENT:** Înainte de a efectua lucrări în interiorul computerului citiți instrucțiunile de siguranță livrate împreună cu computerul. Pentru informații suplimentare despre cele mai bune practici privind siguranța, consultați pagina de start pentru conformitatea cu reglementările, la adresa: [www.dell.com/regulatory\\_compliance](http://www.dell.com/regulatory_compliance).

**🔧 ANUNȚ:** Pentru prevenirea deteriorărilor statice la componentele din interiorul computerului, descărcați electricitatea statică din corpul dumneavoastră înainte de a atinge orice componentă electronică a acestuia. Puteți face acest lucru prin atingerea unei suprafețe metalice nevoșite de pe carcasa computerului.

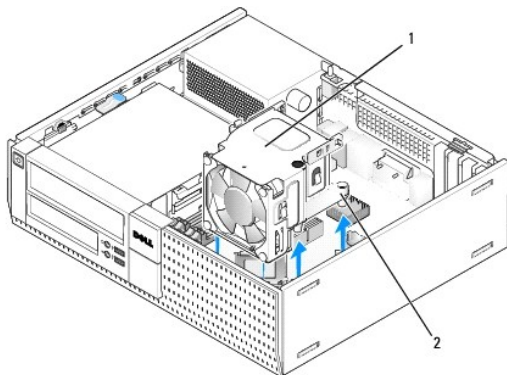
### Scoaterea ansamblului radiatorului procesorului

Ansamblul radiatorului procesorului este compus din radiator, ventilator și ansamblul carcasei protectoare.

1. Urmați procedura [înainte de a lucra la computerul dumneavoastră](#).
2. Deconectați cablul ventilatorului de la placa de sistem (consultați [Componentele plăcii de sistem](#)).
3. Dacă cablurile sunt ghidate prin ghidajele cablurilor de pe spatele carcasei ventilatorului, scoateți-le din ghidaje.
4. Slăbiți cele patru șuruburi îngropate, câte unul pe fiecare dintre colțurile ansamblului radiatorului.

**⚠ AVERTISMENT:** Ansamblul radiatorului procesorului se poate încălzi foarte tare în timpul funcționării normale. Asigurați-vă că acesta are timp suficient să se răcească înainte să-l atingeți.

5. Ridicați ansamblul radiatorului și scoateți-l din computer. Așezați radiatorului jos pe partea sa laterală pentru a evita contaminarea soluției termice.

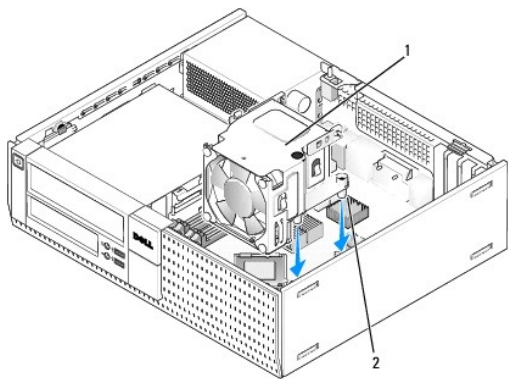


1 ansamblu radiator procesor	2 carcasă pentru șurub îngropat (4)
------------------------------	-------------------------------------

### Remontarea ansamblului radiatorului procesorului

1. Coborâți ansamblul radiatorului procesorului în computer, aliniind șuruburile îngropate cu orificiile șuruburilor de fixare de pe placa de sistem. Asigurați-vă că cablul ventilatorului este direcționat prin partea dreaptă a ansamblului radiatorului procesorului.
2. Strângeți cele patru șuruburi îngropate pentru a fixa ansamblul radiatorului procesorului.
3. Introduceți cablul ventilatorului în conectorul său de pe placa de sistem (consultați [Componentele plăcii de sistem](#)).

**🔧 ANUNȚ:** Asigurați-vă că ansamblul radiatorului este așezat corect și fixat.



1 ansamblu radiator procesor	2 carcasă pentru șurub prizonier (4)
------------------------------	--------------------------------------

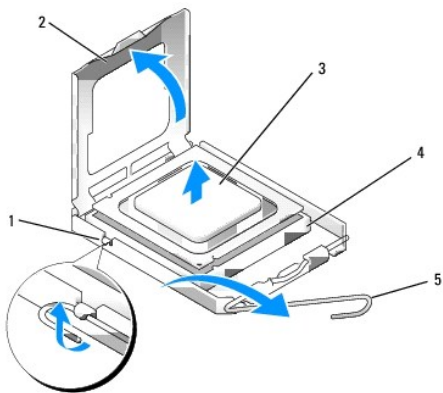
4. Dacă anterior cablurile erau direcționate prin ghidajele de pe spatele ansamblului radiatorului, redirecționați-le prin ghidaje.

## Scoaterea procesorului

1. Urmați procedura [Înainte de a lucra la computerul dumneavoastră](#).
2. Scoateți ansamblul radiatorului (consultați [Scoaterea și remontarea ansamblului carcasei și al ventilatorului](#)).

🔔 **ANUNȚ:** Dacă nu este nevoie de un nou radiator pentru procesorul cel nou, utilizați ansamblul radiatorului original după ce remontați procesorul.

3. Deschideți capacul procesorului glisând clemă de deblocare de sub dispozitivul de blocare a capacului central de pe soclu. Apoi trageți de clemă înapoi pentru a debloca procesorul.



1 dispozitiv de blocare capac central	4 soclu
2 capac procesor	5 clemă de deblocare
3 procesor	

🔔 **ANUNȚ:** Atunci când înlocuiți procesorul, nu atingeți niciunul dintre pinii din interiorul soclului și nu lăsați niciun obiect să cadă pe pinii din soclu.

4. Scoateți ușor procesorul din soclu.

Lăsați clemă de deblocare extinsă în poziție de deblocare, astfel încât soclul să fie pregătit pentru procesorul nou.

## Instalarea procesorului

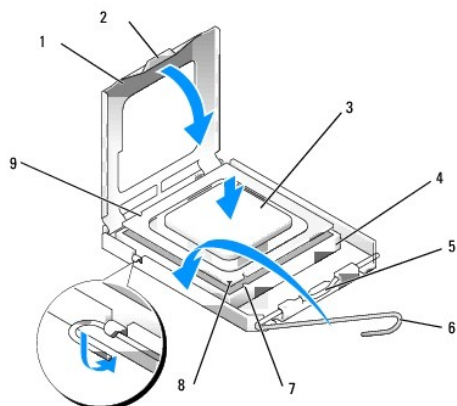
🔔 **ANUNȚ:** Conectați-vă la împământare prin atingerea unei suprafețe metalice nevopsite din partea din spate a calculatorului.

➔ **ANUNȚ:** Atunci când înlocuiți procesorul, nu atingeți niciunul dintre pinii din interiorul soclului și nu lăsați niciun obiect să cadă pe pinii din soclu.

1. Urmați procedura [Înainte de a lucra la computerul dumneavoastră](#).
2. Despachetați procesorul nou, având grijă să nu atingeți partea de dedesubt a procesorului.

➔ **ANUNȚ:** Trebuie să poziționați procesorul corect în soclu pentru a evita deteriorarea definitivă a procesorului și a computerului atunci când porniți computerul.

3. Dacă clema de eliberare de pe soclu nu este complet extinsă, mutați-o în poziția respectivă.
4. Aliniați fantele de aliniere frontale și posterioare de pe procesor cu fantele de aliniere frontale și posterioare de pe soclu.
5. Aliniați colțurile pin 1 ale procesorului și soclului.



1	capac procesor	2	lamelă de fixare
3	procesor	4	soclu pentru procesor
5	dispozitiv de blocare capac central	6	clemă de deblocare
7	fantă de aliniere frontală	8	indicator pin-1 al procesorului și al soclului
9	fantă de aliniere spate		

➔ **ANUNȚ:** Pentru a evita deteriorarea, asigurați-vă că procesorul este aliniat corect cu soclul și nu utilizați forță excesivă atunci când instalați procesorul.

6. Introduceți ușor procesorul în soclu și asigurați-vă că procesorul este poziționat corect.
7. Atunci când procesorul este fixat complet în soclu, închideți capacul procesorului.  
Asigurați-vă că marginea de pe capacul procesorului este poziționată sub dispozitivul de blocare a capacului central de pe soclu.
8. Pivotați clema de deblocare a soclului spre soclu și fixați-o în poziția inițială pentru a fixa procesorul.
9. Curățați soluția termică din partea inferioară a radiatorului.

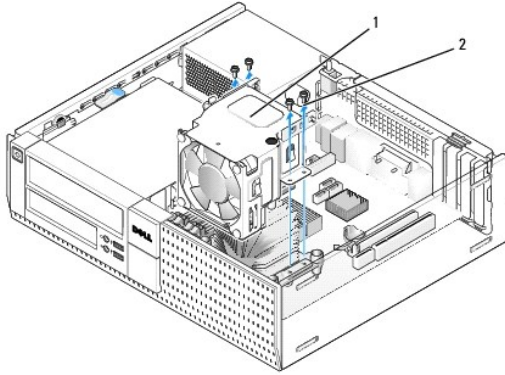
➔ **ANUNȚ:** Asigurați-vă că aplicați o soluție termică nouă. Soluția termică nouă este foarte importantă pentru asigurarea legăturii termice adecvate, necesară funcționării optime a procesorului.

10. Aplicați soluția termică nouă pe partea superioară a procesorului.
11. Remontați ansamblul radiatorului (consultați [Remontarea ansamblului radiatorului procesorului](#)).
12. Urmați procedura [După ce ați lucrat la computerul dumneavoastră](#).

## Scoaterea și remontarea ansamblului carcasei și al ventilatorului

Ansamblul carcasei și al ventilatorului poate fi scos și remontat fără a scoate ansamblul radiatorului procesorului.

1. Urmați procedura [Înainte de a lucra la computerul dumneavoastră](#).
2. Deconectați cablul radiatorului de la placa de sistem (consultați [Componentele plăcii de sistem](#)).
3. Scoateți cele patru șuruburi negre care fixează ventilatorul și ansamblul carcasei de radiatorul procesorului.
4. Ridicați din carcasă ansamblul carcasei și al ventilatorului.



1	ansamblu carcasă și ventilator	2	șuruburi îngropate ventilator (4)
---	--------------------------------	---	-----------------------------------

5. Poziționați noul ansamblu al carcasei și al ventilatorului pe ansamblul radiatorului, aliniind orificiile pentru șuruburi ale carcasei cu cele de pe ansamblul radiatorului.
6. Fixați carcasa de radiator cu cele patru șuruburi negre scoase anterior.
7. Introduceți cablul ventilatorului în conectorul său de pe placa de sistem (consultați [Componentele plăcii de sistem](#)).
8. Urmați procedura [După ce ați lucrat la computerul dumneavoastră](#).

---

[Înapoi la Cuprins](#)



[Înapoi la Cuprins](#)

## Dell™ Optiplex™ 960 Mini tower/desktop/small form factor Manual de service

● [Unități](#)

### Unități

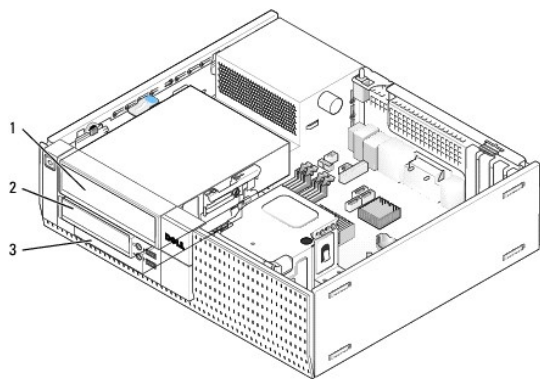
**NOTĂ:** Dacă scoateți sau adăugați un dispozitiv care afectează componentele hardware sau configurația RAID a sistemului, probabil vor trebui modificate setările BIOS. Consultați *Ghidul tehnic Dell™* pentru mai multe informații.

Computerul dvs. acceptă:

- 1 Un hard disk SATA (serial ATA) de 3,5 inchii sau până la două hard disk-uri SATA de 2,5 inchii în compartimentul de hard disk
- 1 Un hard disk SATA suplimentar de 3,5 inchii, unitate floppy sau cititor de carduri media în compartimentul de unități de 3,5 inchii
- 1 O unitate optică SATA
- 1 O unitate eSATA (externă)

**NOTĂ:** Din cauza numărului limitat de compartimente pentru unități și de controlere pe acest computer, nu puteți conecta în același timp toate unitățile acceptate.

**NOTĂ:** Dacă veți lucra pe computer fără o unitate optică sau o unitate de 3,5 inchii (unitate floppy sau cititor de carduri media) instalată, trebuie instalat insertul adecvat pentru compartimentul unității în locul acesteia. Contactați Dell dacă aveți nevoie de un insert pentru compartimentul de unitate.



1	unitate optică	2	unitate floppy opțională, cititor de carduri media sau hard disk secundar de 3,5"
3	hard disk		

### Instrucțiuni generale de instalare pentru dispozitivele SATA

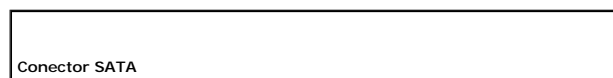
Conectorii SATA de pe placa de sistem sunt etichetați SATA0, SATA1 și SATA2.

Hard disk-urile trebuie conectate la conectorii cu cel mai mic număr SATA, în timp ce orice alte dispozitive SATA (cum ar fi o unitate optică) trebuie să fie conectate prin conectorii SATA rămași cu numere mai mari decât cele la care sunt conectate hard disk-urile. De exemplu, dacă aveți două hard disk-uri SATA și o unitate optică SATA, conectați cele două hard disk-uri la conectorii SATA0 și SATA1 și unitatea optică SATA la conectorul SATA2. (Consultați [Componentele plăcii de sistem](#) pentru locația conectorilor SATA pe placa de sistem.)

### Conectarea cablurilor pentru unități

Atunci când instalați o unitate, conectați două cabluri—un cablu de alimentare la curent continuu și un cablu de interfață de date—în partea din spate a unității.

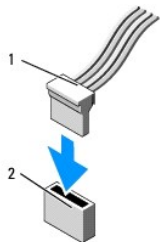
### Conectorii pentru interfața de date





1	conector cablu interfață de date	2	conector interfață de date
---	----------------------------------	---	----------------------------

### Conectorii pentru cablurile de alimentare

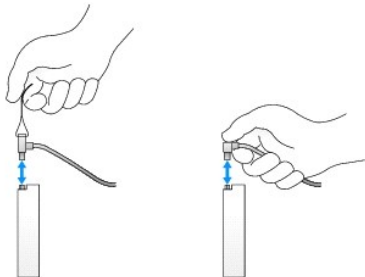


1	cablu de alimentare	2	conector intrare alimentare
---	---------------------	---	-----------------------------

### Conectarea și deconectarea cablurilor pentru unități

Când scoateți un cablu cu un mâner de tragere, prindeți de mânerul de tragere colorat și trageți până ce se desprinde.

Când conectați și deconectați un cablu fără mâner de tragere, țineți cablul de conectorul negru de la fiecare capăt.



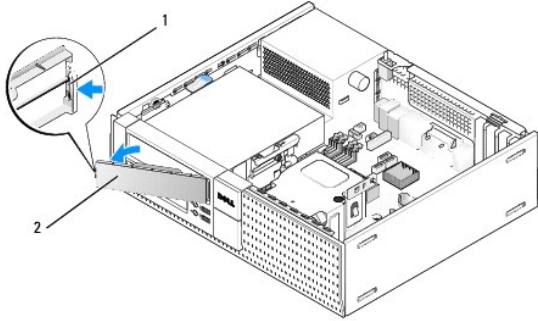
### Inserturi pentru compartimentele de unități

Computerul vă va fi livrat împreună cu un insert de plastic cu șuruburi cu guler și un insert de metal.

### Scoaterea inserturilor pentru compartimentele de unități

Dacă instalați o nouă unitate:

1. Urmați procedura [Înainte de a lucra la computerul dumneavoastră](#).
2. Apăsăți pe lamela de fixare a insertului de pe partea interioară a cadrului pentru a debloca insertul pentru compartimentul de unități. Scoateți insertul pentru compartimentul de unități din fața cadrului.



1	lamelă de fixare	2	insert compartiment de unități
---	------------------	---	--------------------------------

## Remontarea inserturilor pentru compartimentele de unități

Dacă scoateți o unitate și trebuie să remontați inserturile:

1. În fața cadrului, plasați insertul de plastic peste deschiderea compartimentului de unități și inserați lamelele din marginea din dreapta a insertului în sloturile din partea dreaptă a deschiderii compartimentului pentru unități.
2. Introduceți partea stângă a insertului în deschizătură până ce se va fixa în poziția sa.
3. Urmați procedura [După ce ați lucrat la computerul dumneavoastră](#).

## Unitate optică

**⚠ AVERTISMENT:** Înainte de a iniția o procedură indicată în această secțiune, citiți instrucțiunile de siguranță livrate împreună cu computerul. Pentru informații suplimentare despre cele mai bune practici privind siguranța, consultați pagina de start pentru conformitatea cu reglementările, la adresa: [www.dell.com/regulatory\\_compliance](http://www.dell.com/regulatory_compliance).

**⚠ AVERTISMENT:** Pentru a vă proteja împotriva șocurilor electrice, deconectați întotdeauna computerul de la priza electrică înainte de a îndepărta capacul.

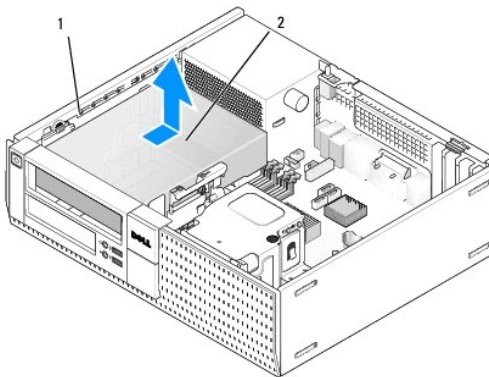
**📌 NOTĂ:** Dacă veți lucra pe computer fără o unitate optică sau o unitate de 3,5 inch (unitate floppy sau cititor de carduri media) instalată, trebuie instalat insertul adecvat pentru compartimentul unității în locul acesteia. Contactați Dell dacă aveți nevoie de un insert pentru compartimentul de unitate. Consultați [Scoaterea inserturilor pentru compartimentele de unități](#).

## Scoaterea unei unități optice

1. Urmați procedura [Înainte de a lucra la computerul dumneavoastră](#).

**🚫 ANUNȚ:** Nu trageți unitatea afară din computer cu ajutorul cablurilor unității. Dacă trageți de cabluri puteți deteriora cablurile și conectorii cablurilor.

2. Ridicați lamela de deblocare a unității și glisați unitatea spre spatele computerului. Apoi ridicați-o din computer.



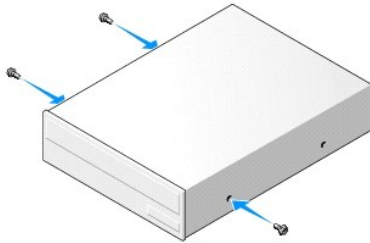
1	dispozitiv de deblocare unitate	2	unitate optică
---	---------------------------------	---	----------------

- Deconectați cablurile de alimentare și de date din partea din spate a unității.
- Dacă nu remontați unitatea optică acum, instalați insertul pentru compartimentul unității optice (consultați [Remontarea inserturilor pentru compartimentele de unități](#)).

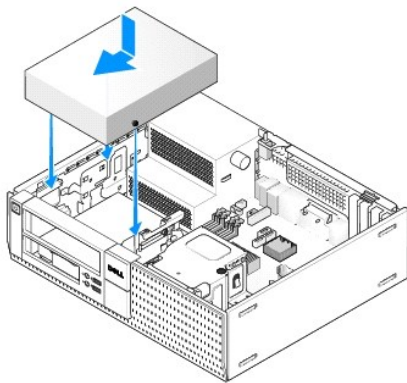
**NOTĂ:** Contactați Dell dacă aveți nevoie de un insert pentru compartimentul de unitate.

## Instalarea unei unități optice

- Dezambalați unitatea și pregătiți-o pentru instalare.  
Verificați documentația unității pentru a verifica dacă aceasta este configurată pentru computerul dumneavoastră.
- Dacă instalați o nouă unitate:
  - Scoateți din cadru insertul pentru compartimentul unității, dacă este necesar (consultați [Scoaterea inserturilor pentru compartimentele de unități](#)).
  - Scoateți cele trei șuruburi cu guler din insertul pentru compartimentul de unități și instalați-le pe părțile laterale ale noii unități.
  - Coborâți unitatea în compartiment și glisați-o în față până se fixează în poziția sa.
- Dacă înlocuiți o unitate existentă:
  - Urmați procedurile din [Scoaterea unei unități optice](#) pentru a scoate unitatea existentă.
  - Scoateți cele trei șuruburi cu guler din unitatea existentă.
  - Introduceți cele trei șuruburi cu guler în părțile laterale ale noii unități și strângeți-le.



- Conectați cablurile de alimentare și de date la unitate.
- Coborâți unitatea în compartiment și glisați-o în față până se fixează în poziția sa.



- Verificați toate conexiunile cablurilor și pliați cablurile astfel încât să asigurați flux de aer pentru ventilator și orificiile de ventilare.
- Urmați procedura [După ce ați lucrat la computerul dumneavoastră](#).
- Actualizați informațiile configurării dumneavoastră prin setarea opțiunii adecvate de **Drive** (Unitate) (0 sau 1) sub **Drives** (Unități). Consultați *Ghidul tehnic Dell™* pentru mai multe informații.
- Verificați funcționarea corectă a computerului prin executarea aplicației software Dell Diagnostics (consultați *Ghidul tehnic Dell™*).

## Unitatea floppy

**AVERTISMENT:** Înainte de a iniția o procedură indicată în această secțiune, citiți instrucțiunile de siguranță livrate împreună cu computerul. Pentru informații suplimentare despre cele mai bune practici privind siguranța, consultați pagina de start pentru conformitatea cu reglementările, la adresa: [www.dell.com/regulatory\\_compliance](http://www.dell.com/regulatory_compliance).

**AVERTISMENT:** Pentru a vă proteja împotriva șocurilor electrice, deconectați întotdeauna computerul de la priza electrică înainte de a îndepărta capacul.

**NOTĂ:** Dacă veți lucra pe computer fără o unitate optică sau o unitate de 3,5 inci (unitate floppy) instalată, trebuie instalat insertul adecvat pentru compartimentul unității în locul acesteia. Contactați Dell dacă aveți nevoie de un insert pentru compartimentul de unitate.

## Scoaterea unei unități floppy

1. Dacă unitatea pe care o scoateți nu va fi remontată:
  - a. Încărcați sistemul de operare pe computer și apăsați pe **F2** atunci când vi se solicită să intrați în **Setup** (Programul de configurare) (consultați *Ghidul tehnic Dell™*).
  - b. În meniul **Settings** (Setări), selectați **Drives** (Unități), apoi **Diskette Drive** (Unitate dischetă).
  - c. Alegeți **Disable** (Dezactivare) pentru unitatea floppy.
  - d. Faceți clic pe **Apply** (Aplicare), apoi pe **Exit** (Ieșire).
  - e. Reîncărcați sistemul de operare pe computer și opriți computerul.

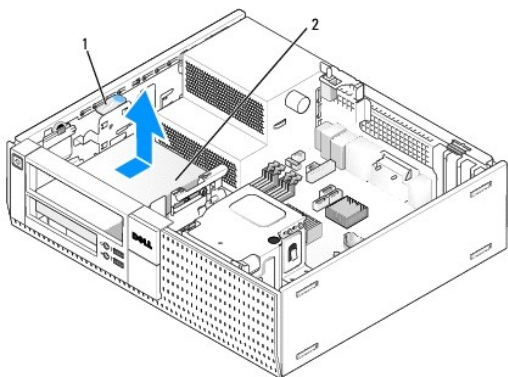
2. Urmați procedura [Înainte de a lucra la computerul dumneavoastră](#).

**NOTĂ:** Deoarece pașii următori nu necesită îndepărtarea completă a unității optice, nu este necesar să deconectați cablurile conectate la unitatea optică.

3. Scoateți unitatea optică (dacă există) și puneți-o cu grijă deoparte (consultați [Scoaterea unei unități optice](#)).

**ANUNȚ:** Nu trageți unitatea afară din computer cu ajutorul cablurilor unității. Dacă trageți de cabluri puteți deteriora cablurile și conectorii cablurilor.

4. Trageți de dispozitivul de deblocare a unității și glisați unitatea floppy către partea din spate a computerului. Scoateți unitatea din computer.



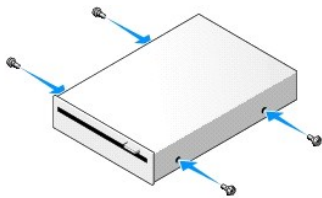
1	dispozitiv de deblocare unitate	2	unitate floppy
---	---------------------------------	---	----------------

5. Deconectați cablurile de alimentare și de date din spatele unității floppy.
6. Dacă nu remontați unitatea floppy sau cititorul de carduri media acum, instalați inserturile pentru compartimentul de unitate floppy (consultați [Remontarea inserturilor pentru compartimentele de unități](#)). Contactați Dell dacă aveți nevoie de un insert pentru compartimentul de unitate.

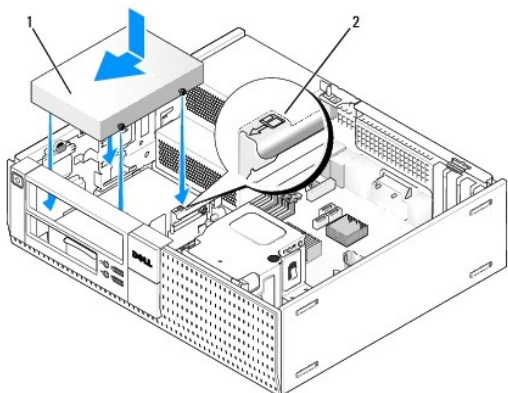
## Instalarea unei unități floppy

1. Dacă instalați o nouă unitate floppy:
  - a. Scoateți insertul compartimentului pentru unitate (consultați [Scoaterea inserturilor pentru compartimentele de unități](#)).

- b. Scoateți cele patru șuruburi cu guler din insertul pentru compartimentul unității.
2. Dacă înlocuiți o unitate floppy existentă:  
Scoateți cele patru șuruburi cu guler din unitatea existentă sau din cititorul de carduri media.
  3. Instalați cele patru șuruburi cu guler pe părțile laterale ale noii unități floppy și strângeți-le.



4. Conectați cablurile de alimentare și date la unitatea floppy. Asigurați-vă că celălalt capăt al cablului este atașat la conectorul DSKT2 de pe placa de sistem (consultați [Componentele plăcii de sistem](#)).
5. Aliniați șuruburile cu umăr cu ghidajele pentru șuruburi, apoi glisați unitatea în compartiment până se fixează în poziție cu un clic.



1	cablu de alimentare	2	număr de verificare slot
---	---------------------	---	--------------------------

6. Direcționați cablul de date al unității floppy prin clemele albastre pentru cabluri de pe spatele ansamblului radiatorului procesorului.
7. Remontați unitatea optică (consultați [Unitate optică](#)).
8. Verificați toate conexiunile cablurilor și pliați cablurile astfel încât să asigurați flux de aer pentru ventilator și orificiile de ventilare.
9. Urmați procedura [După ce ați lucrat la computerul dumneavoastră](#).
10. Dacă adăugați o unitate floppy la sistemul computerului:
  - a. Încărcați sistemul de operare pe computer și apăsați pe **F2** atunci când vi se solicită să intrați în **Setup** (Programul de configurare) (consultați *Ghidul tehnic Dell™*).
  - b. În meniul **Settings** (Setări), selectați **Drives** (Unități), apoi **Diskette Drive** (Unitate dischetă).
  - c. Alegeți **Enable** (Activare) pentru unitatea floppy.
  - d. Faceți clic pe **Apply** (Aplicare), apoi pe **Exit** (Ieșire).
  - e. Reîncărcați computerul.
11. Verificați funcționarea corectă a computerului prin executarea aplicației software Dell Diagnostics (consultați *Ghidul tehnic Dell™*).

## Cititor de card media

**AVERTISMENT:** Înainte de a iniția o procedură indicată în această secțiune, citiți instrucțiunile de siguranță livrate împreună cu computerul. Pentru informații suplimentare despre cele mai bune practici privind siguranța, consultați pagina de start pentru conformitatea cu reglementările, la adresa: [www.dell.com/regulatory\\_compliance](http://www.dell.com/regulatory_compliance).

**⚠ AVERTISMENT:** Pentru a vă proteja împotriva șocurilor electrice, deconectați întotdeauna computerul de la priza electrică înainte de a îndepărta capacul.

**📌 NOTĂ:** Dacă veți lucra pe computer fără o unitate optică sau o unitate de 3,5 inch instalată, trebuie instalat insertul adecvat pentru compartimentul unității în locul acesteia. Contactați Dell dacă aveți nevoie de un insert pentru compartimentul de unitate.

## Scoaterea unui cititor de carduri media

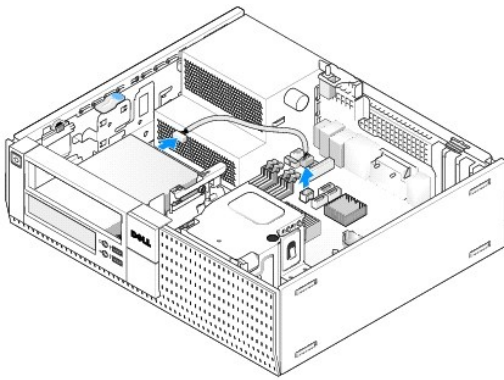
1. Urmăriți procedura [înainte de a lucra la computerul dumneavoastră](#).

**📌 NOTĂ:** Deoarece pașii următori nu necesită îndepărtarea completă a unității optice, nu este necesar să deconectați cablurile conectate la unitatea optică.

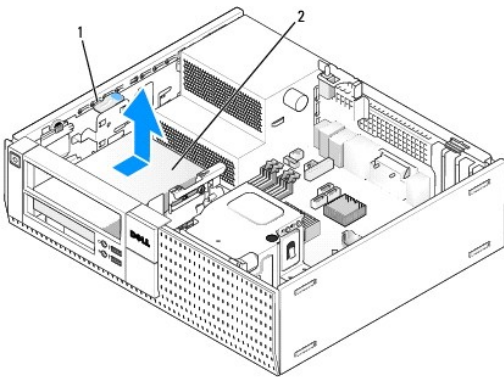
2. Scoateți unitatea optică (dacă există) și puneți-o cu grijă deoparte (consultați [Scoaterea unei unități optice](#)).

**🔴 ANUNȚ:** Nu trageți unitatea afară din computer cu ajutorul cablurilor unității. Dacă trageți de cabluri puteți deteriora cablurile și conectorii cablurilor.

3. Deconectați cablul de date și de alimentare de la cititorul de carduri media și de la placa de sistem.



4. Ridicați dispozitivul de deblocare a unității și glisați cititorul de carduri media spre spatele computerului. Apoi ridicați-l din computer.



1	dispozitiv de deblocare unitate	2	cititor de carduri media
---	---------------------------------	---	--------------------------

5. Dacă nu remontați cititorul de carduri media acum, instalați insertul pentru compartimentul de unitate de 3,5 inch (consultați [Remontarea inserturilor pentru compartimentele de unități](#)). Contactați Dell dacă aveți nevoie de un insert pentru compartimentul de unitate.

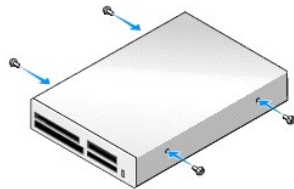
## Instalarea unui cititor de carduri media

1. Dacă instalați o nouă unitate sau un nou cititor de carduri de media:
  - a. Scoateți inserturile de compartiment de unitate (consultați [Scoaterea inserturilor pentru compartimentele de unități](#)).
  - b. Scoateți cele patru șuruburi cu guler din insertul pentru compartimentul unității.
  - c. Trageți pentru a scoate insertul pentru compartimentul de unitate de 3,5 inch care trebuie instalat în compartimentul pentru unitate.

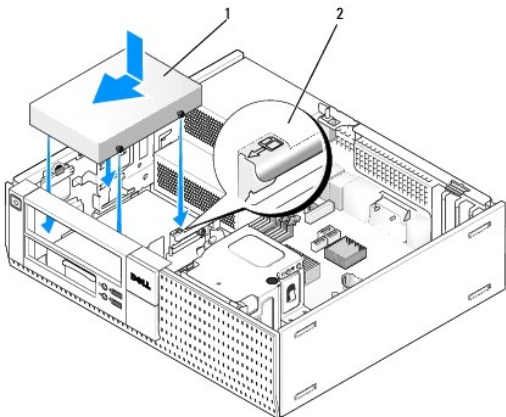
2. Dacă înlocuiți un cititor de carduri media existent:

Scoateți cele patru șuruburi cu guler din cititorul de carduri media existent.

3. Introduceți cele patru șuruburi cu guler în părțile laterale ale noului cititor de carduri media și apoi strângeți-le.

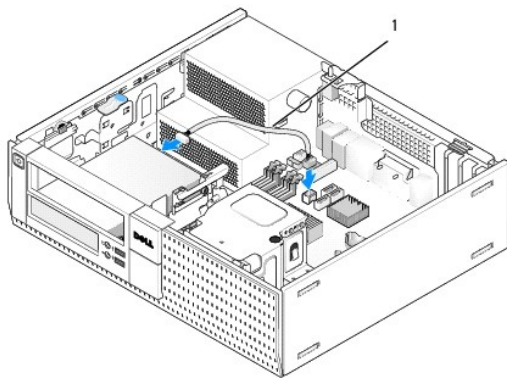


4. Aliniați șuruburile cu guler cu ghidajele de șuruburi din rack-ul de montare și glisați cititorul de carduri media în compartiment până se fixează în poziția sa.



1	cititor de carduri media	2	număr de verificare slot
---	--------------------------	---	--------------------------

5. Atașați cablul de alimentare și cel de date la cititorul de carduri media și în conectorul de pe placa de sistem.



1	cablu de date și de alimentare
---	--------------------------------

6. Remontați unitatea optică (consultați [Unitate optică](#)).

7. Verificați toate conexiunile cablurilor și pliați cablurile astfel încât să asigurați flux de aer pentru ventilator și orificiile de ventilare.

8. Urmați procedura [După ce ati lucrat la computerul dumneavoastră](#).

9. Verificați funcționarea corectă a computerului prin executarea aplicației software Dell Diagnostics (consultați [Ghidul tehnic Dell™](#)).



## Unitatea hard disk

Carcasa desktopului OptiPlex 960 acceptă fie unul sau două hard disk-uri de 3,5 inchi, fie unul sau două hard disk-uri de 2,5 inchi. Dacă este instalat un singur hard disk, acesta poate fi un hard disk de 3,5 inchi sau de 2,5 inchi. Când instalați un al doilea hard disk, acesta trebuie să fie de același tip (3,5 inchi sau 2,5 inchi) cu cel din carcasă.

**AVERTISMENT:** Înainte de a iniția o procedură indicată în această secțiune, citiți instrucțiunile de siguranță livrate împreună cu computerul. Pentru informații suplimentare despre cele mai bune practici privind siguranța, consultați pagina de start pentru conformitatea cu reglementările, la adresa: [www.dell.com/regulatory\\_compliance](http://www.dell.com/regulatory_compliance).

**AVERTISMENT:** Pentru a vă proteja împotriva șocurilor electrice, deconectați întotdeauna computerul de la priza electrică înainte de a îndepărta capacul.

**ANUNȚ:** Când manipulați hard disk-uri de 2,5 inchi, evitați să apăsați pe eticheta unității. În caz contrar, unitatea ar putea fi serios deteriorată.

**ANUNȚ:** Pentru a evita deteriorarea unității, nu o așezați pe o suprafață dură. În schimb, așezați unitatea pe o suprafață care o va amortiza suficient, precum un material spongios.

**NOTĂ:** Dacă scoateți sau adăugați o unitate care afectează configurația RAID a sistemului, probabil vor trebui modificate setările BIOS. Consultați *Ghidul tehnic Dell™* pentru mai multe informații.

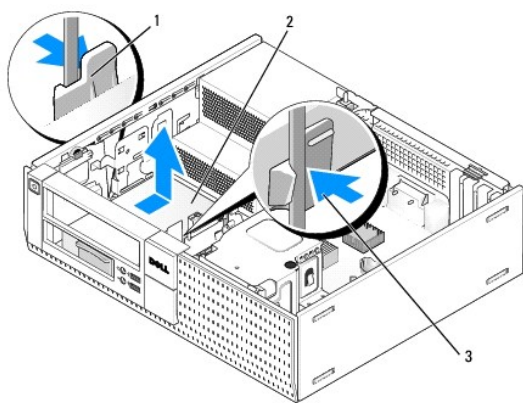
## Scoaterea hard disk-ului principal

1. Dacă înlocuiți un hard disk care conține date pe care doriți să le păstrați, efectuați o copie de siguranță a fișierelor înainte de a începe această procedură.
2. Urmați procedura [Înainte de a lucra la computerul dumneavoastră](#).

**NOTĂ:** Deoarece pașii următori nu necesită scoaterea completă a unității optice și a unității floppy, nu este necesar să deconectați cablurile conectate la cele două unități.

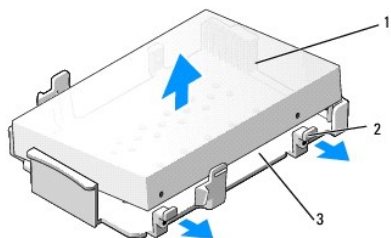
3. Scoateți unitatea optică (consultați [Scoaterea unei unități optice](#)).
4. Dacă este instalat un dispozitiv în compartimentul pentru unitatea floppy/cititorul de carduri media, scoateți-l (consultați [Scoaterea unei unități floppy](#) sau [Scoaterea unui cititor de carduri media](#)).
5. Apăsați pe clema de fixare de pe fiecare parte a casetei compartimentului de unitate și glisați caseta spre spatele computerului.

**ANUNȚ:** Nu trageți unitatea afară din computer cu ajutorul cablurilor unității. Dacă trageți de cabluri puteți deteriora cablurile și conectorii cablurilor.



1	cleme de fixare (2)	2	hard disk
3	casetă compartiment pentru hard disk		

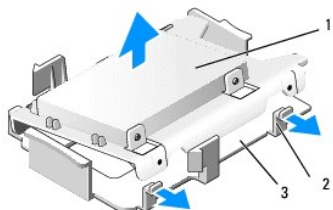
6. Ridicați și scoateți din carcasă caseta pentru compartimentul de unitate și deconectați cablurile de alimentare și de date din unitate.
7. Dacă hard diskul principal este un hard disk de 3,5 inchi, scoateți hard diskul din incinta de protecție a hard diskului:
  - a. Scoateți cele patru șuruburi care fixează hard diskul pe incinta de protecție.
  - b. Îndoțiți cu atenție lamelele de blocare de pe partea laterală a incintei de protecție pentru a debloca hard diskul.
  - c. Scoateți hard diskul din incinta de protecție.



1	hard disk	2	lamelle de deblocare (2)
3	casetă compartiment de unitate		

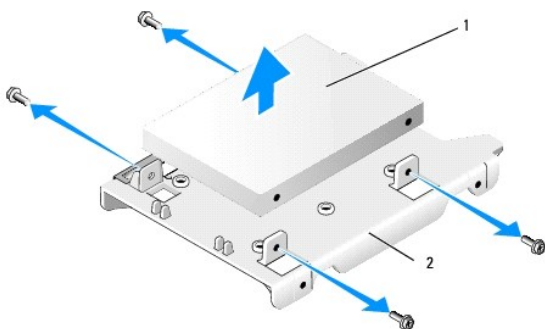
8. Dacă unitatea principală este un hard disk de 2,5 inci, este montată pe partea de sus (partea plată) a unei casete de hard disk de 2,5 inci în caseta compartimentului unității. Pentru a scoate unitatea principală:

- a. Scoateți caseta hard disk-ului de 2,5 inci din caseta hard disk-ului îndoind ușor lamelele de deblocare de pe partea laterală a casetei și ridicând caseta hard disk-ului de 2,5 inci.



1	hard disk de 2,5 inci și caseta hard disk-ului de 2,5 inci	2	lamelle de deblocare (2)
3	casetă compartiment de unitate		

- b. Scoateți hard disk-ul din casetă îndepărtând șuruburile de fixare, câte două pe fiecare parte a unității.



1	hard disk	2	casetă hard disk de 2,5 inci
---	-----------	---	------------------------------

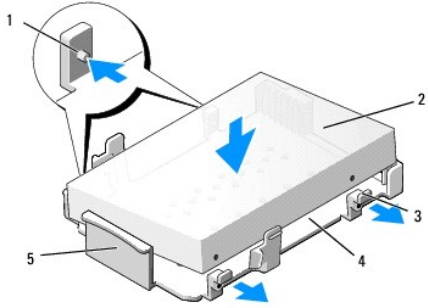
## Înlocuirea hard disk-ului principal

1. Dezamblați noul hard disk și pregătiți-l pentru instalare. Utilizați documentația furnizată pentru unitate și configurați-o pentru computer.

**ANUNȚ:** Pentru a evita deteriorarea unității, nu o așezați pe o suprafață dură. În schimb, așezați unitatea pe o suprafață care o va amortiza suficient, precum un material spongios.

2. Dacă instalați un hard disk de 3,5 inci, instalați hard diskul în incinta de protecție a hard diskului:

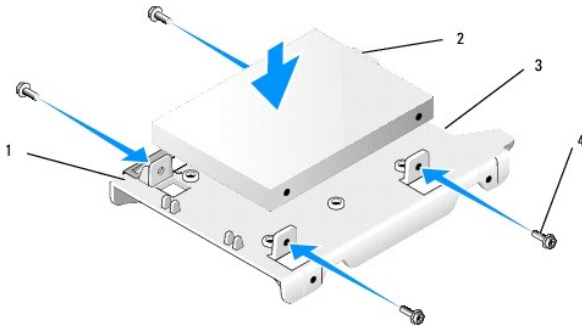
- Îndoiiți cu atenție lamelele de blocare de pe partea laterală a incintei de protecție spre exterior.
- Așezați hard diskul în incinta de protecție astfel încât pinii din interiorul incintei de protecție să fie aliniați cu orificiile pentru șuruburi de pe fiecare parte a hard diskului, iar capătul cu conectori al hard diskului să fie orientat spre capătul posterior al incintei de protecție.
- Remontați cele patru șuruburi pentru a fixa hard diskul pe incinta de protecție.



1	șuruburi (2 pe fiecare parte)	2	unitate
3	lamele de deblocare (2)	4	casetă compartiment de unitate
5	fața casetei compartimentului de unitate		

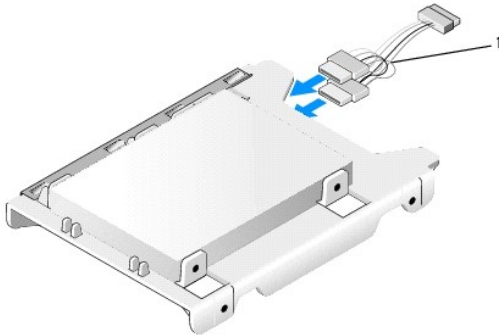
3. Dacă instalați hard disk-uri de 2,5 inci ca hard disk principal:

- a. Poziționați noul hard disk de 2,5 inci pe partea plată a casetei hard disk-ului de 2,5 inci cu partea unității cu eticheta orientată în sens opus față de casetă și cu capătul conectorului unității spre capătul casetei cu decupajul pentru cabluri (capătul din spate).



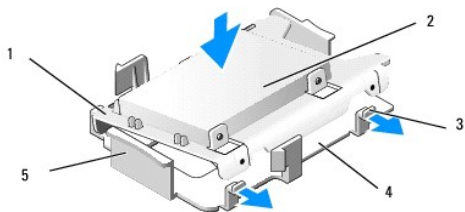
1	casetă hard disk de 2,5 inch, partea plată în sus	2	hard disk de 2,5 inci, capăt conector
3	decupaj pentru cablu	4	șuruburi (4)

- b. Fixați unitatea de caseta pentru unități cu cele patru șuruburi, două pe fiecare parte.
- c. Atașați adaptorul cablului de alimentare la hard disk-ul(urile) instalate în casetă.



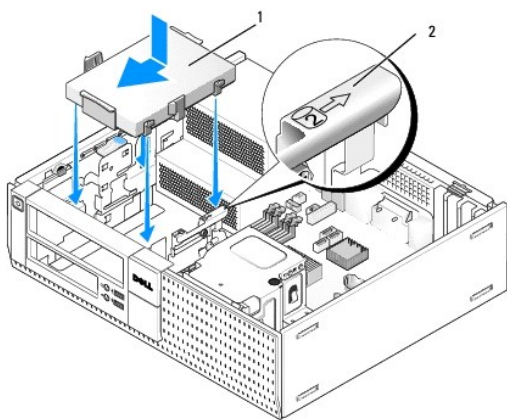
1	adaptor cablu de alimentare
---	-----------------------------

- d. Instalați caseta hard disk-ului de 2,5 inci în caseta hard disk-ului îndoind ușor lamelele de deblocare de pe partea laterală a casetei și poziționând caseta hard disk-ului de 2,5 inci în caseta compartimentului de unitate. Pini din interiorul casetei compartimentului de unitate trebuie să se alinieze cu orificiile de pe părțile laterale ale casetei compartimentului pentru hard disk-ul de 2,5 inci și capătul conectorului hard disk-ului trebuie să fie față în față cu spatele casetei compartimentului de unitate.



1	casetă pentru hard disk de 2,5"	2	hard disk de 2,5"
3	lamele de deblocare (2)	4	casetă compartiment de unitate
5	față casetă compartiment de unitate		

4. Conectați cablurile de alimentare și de date la unitate(ăți). La instalarea hard disk-ului principal, asigurați-vă că cablul de date este atașat la conectorul SATA0 de pe placa de sistem.
5. Coborâți unitatea în caseta compartimentului de unitate și glisați-o în față până se fixează în poziția sa.



1	hard disk de 3,5 inch sau hard disk de 2,5 inch cu casetă	2	număr de verificare slot
---	---	---	--------------------------

6. Direcționați cablurile de alimentare și de date ale hard disk-ului prin canalele de cabluri și atașați-le la pachetele de cabluri în mod adecvat.
7. Remontați unitatea floppy sau cititorul de carduri media, dacă a fost instalat (consultați [Instalarea unei unități floppy](#) sau [Instalarea unui cititor de carduri media](#)).
8. Remontați unitatea optică, dacă a fost instalată (consultați [Instalarea unei unități optice](#)).
9. Asigurați-vă că toți conectorii cablurilor sunt așezați corect și că acestea sunt direcționate prin canalele pentru cabluri.
10. Urmați procedura [După ce ați lucrat la computerul dumneavoastră](#).
11. Conectați cablul de alimentare și dispozitivele periferice la computer în mod adecvat.
12. Urmați pașii de mai jos:
  - a. Porniți computerul.
  - b. Când se încarcă sistemul de operare pe computer apăsați pe F2 pentru a intra în **Setup** (Programul de configurare). În meniul **Settings** (Setări), selectați **Drives** (Unități) și **Drives** (Unități) în submeniu (consultați *Ghidul tehnic Dell™* pentru mai multe informații).
  - c. Verificați că informațiile prezentate pentru fiecare port SATA sunt corecte. Dacă modificați vreo setare, faceți clic pe **Apply** (Aplicare).
  - d. Introduceți un mediu de încărcare în unitatea de încărcare.
  - e. Faceți clic pe **Exit** (Ieșire).
13. Când vi se solicită, apăsați pe F12 pentru a intra în **Boot Drive Menu** (Meniu unitate încărcare). Selectați o unitate și un mediu de încărcare și continuați.
14. Când se încarcă sistemul de operare, dacă unitatea pe care ați instalat-o nu este o unitate de încărcare, partiționați și formatați logic unitatea, dacă este necesar.

 **NOTĂ:** Pentru instrucțiuni, consultați documentația livrată cu sistemul de operare.


15. Testați hard disk-ul executând aplicația software Dell Diagnostics (consultați *Ghidul tehnic Dell™*).
16. Instalați sistemul de operare pe hard disk, dacă este nevoie.

 **NOTĂ:** Pentru instrucțiuni, consultați documentația livrată cu sistemul de operare.


### Scoaterea hard disk-ului secundar

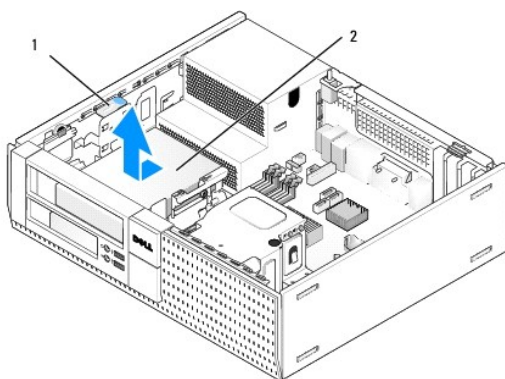
În carcasa desktop OptiPlex 960, este instalat un hard disk secundar de 3,5 inchi în compartimentul pentru unitatea floppy/cititorul de carduri media. Un hard disk secundar de 2,5 inchi este instalat cu hard disk-ul principal de 2,5 inchi în compartimentul de unitate.

1. Dacă înlocuiți un hard disk care conține date pe care doriți să le păstrați, efectuați o copie de siguranță a fișierelor înainte de a începe această procedură.
2. Uurmați procedura [Înainte de a lucra la computerul dumneavoastră](#).

 **NOTĂ:** Deoarece pașii următori nu necesită scoaterea completă a unității optice și a unității floppy, nu este necesar să deconectați cablurile conectate la cele două unități.


3. Scoateți unitatea optică, dacă este instalată (consultați [Scoaterea unei unități optice](#)).
4. Dacă unitatea secundară este un hard disk de 3,5 inchi:
  - a. Ridicați lamela de deblocare a unității și glisați unitatea spre fața computerului. Apoi ridicați-o din carcasă.

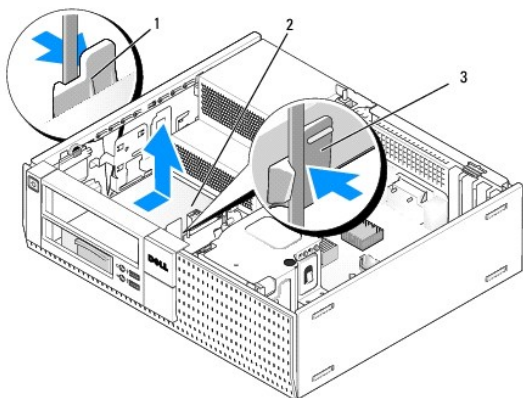
 **ANUNȚ:** Nu trageți unitatea afară din computer cu ajutorul cablurilor unității. Dacă trageți de cabluri puteți deteriora cablurile și conectorii cablurilor.



1	dispozitiv de deblocare unitate	2	hard disk
---	---------------------------------	---	-----------

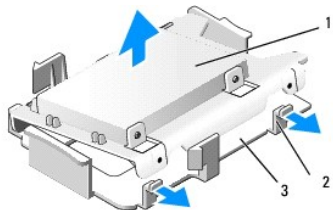
5. Dacă unitatea secundară este un hard disk de 2,5 inchi, este montată pe partea în formă de U a casetei de hard disk de 2,5 inchi în caseta compartimentului unității. Pentru a o scoate:
  - a. Scoateți unitatea floppy sau cititorul de carduri media, dacă este instalat (consultați [Scoaterea unei unități floppy](#) sau [Scoaterea unui cititor de carduri media](#)).
  - b. Desprindeți caseta compartimentului pentru unitate din carcasă apăsând pe clemele de fixare de fiecare parte a casetei și glisând-o spre spatele computerului.

 **ANUNȚ:** Nu trageți unitatea afară din computer cu ajutorul cablurilor unității. Dacă trageți de cabluri puteți deteriora cablurile și conectorii cablurilor.



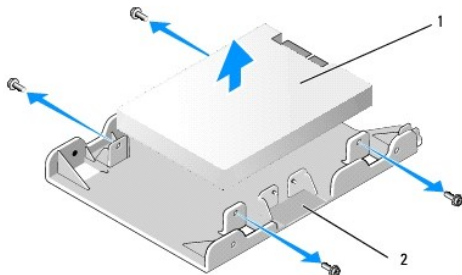
1	cleme de fixare (2)	2	hard disk
3	casetă compartiment de unitate		

- c. Ridicați și scoateți din computer caseta pentru compartimentul de unitate și deconectați cablurile de alimentare și de date din unitate.
- d. Scoateți caseta hard disk-ului de 2,5 inch din caseta hard disk-ului îndoind ușor lamelele de deblocare de pe partea laterală a casetei și ridicând caseta hard disk-ului de 2,5 inch.



1	hard disk de 2,5 inch și caseta hard disk-ului de 2,5 inch	2	lamele de deblocare (2)
3	casetă compartiment de unitate		

- e. Hard disk-ul secundar de 2,5 inch este montat pe partea în formă de U a casetei hard disk-ului de 2,5 inch. Deconectați adaptorul Y al cablului de alimentare de la hard disk-ul secundar.
  - f. Scoateți hard disk-ul secundar din casetă îndepărtând cele patru șuruburi de fixare, câte două pe fiecare parte a unității.
6. Urmați procedura [După ce ați lucrat la computerul dumneavoastră](#).



1	hard disk secundar de 2,5"	2	casetă hard disk de 2,5"
---	----------------------------	---	--------------------------

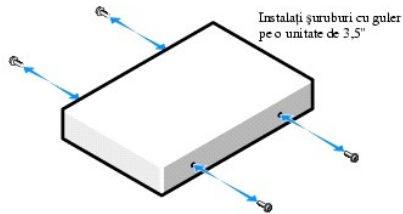
### Instalarea unui hard disk secundar

**NOTĂ:** Hard disk-urile secundare trebuie să fie de același tip (3,5 inch sau 2,5 inch) ca hard disk-ul principal.

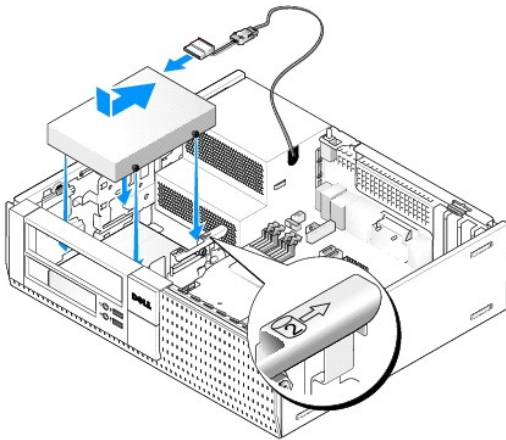
1. Dezamblați noul hard disk și pregătiți-l pentru instalare. Utilizați documentația furnizată pentru unitate și configurați-o pentru computer.
2. Urmați procedura [Înainte de a lucra la computerul dumneavoastră](#).

**NOTĂ:** Deoarece pașii următori nu necesită scoaterea completă a unității optice și a unității floppy, nu este necesar să deconectați cablurile conectate la cele două unități.

3. Scoateți unitatea optică, dacă este instalată (consultați [Unitate optică](#)).
4. Dacă unitatea secundară este un hard disk de 3,5 inchi:
  - a. Dacă este instalată o unitate floppy sau un cititor de carduri media, scoateți-l împreună cu cablurile de date conectate (conectați [Scoaterea unei unități floppy](#) sau [Scoaterea unui cititor de carduri media](#)). Instalați un insert de compartiment de unitate în deschiderea din cadrul rămasă după scoaterea unității (consultați [Remontarea inserturilor pentru compartimentele de unități](#)).
  - b. Instalați patru șuruburi cu guler în hard disk, două pe fiecare parte. Șuruburile cu guler pot fi găsite pe interiorul insertului compartimentului pentru unitate sau pe un hard disk de 3,5 inchi scos anterior.

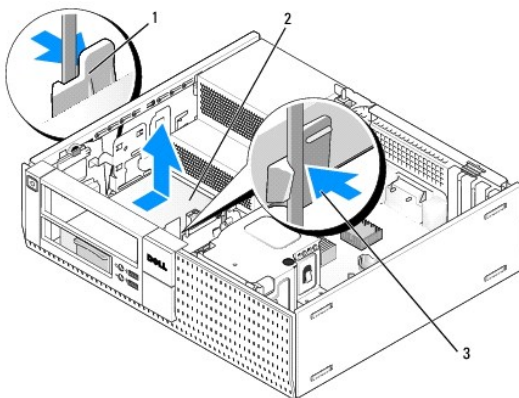


- c. Conectați cablul de alimentare P4 la un adaptor de cablu de alimentare și conectați adaptorul la hard disk.



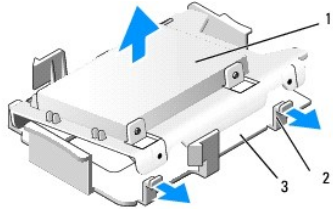
- d. Conectați cablul de date SATA la hard disk și la conectorul SATA1 de pe placa de sistem (consultați [Componentele plăcii de sistem](#)).
  - e. Coborâți hard disk-ul în caseta pentru unitatea floppy/cititorul de carduri media. Glisați unitatea spre spatele carcasei până se fixează în poziția sa.
5. Dacă instalați hard disk-uri de 2,5 inchi ca hard disk secundar:
  - a. Apăsați pe cele două cleme de fixare de pe fiecare parte a casetei compartimentului de unitate și glisați caseta spre spatele computerului.

**ANUNȚ:** Nu trageți unitatea afară din computer cu ajutorul cablurilor unității. Dacă trageți de cabluri puteți deteriora cablurile și conectorii cablurilor.



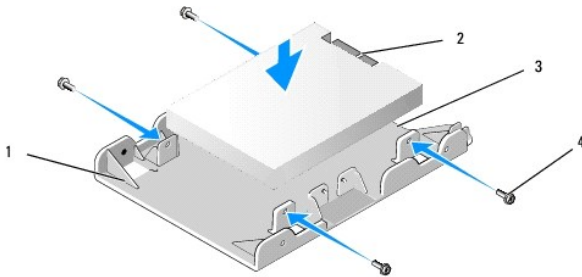
1	cleme de fixare (2)	2	hard disk
3	casetă compartiment pentru hard disk		

- b. Ridicați și scoateți din computer caseta pentru compartimentul de unitate și deconectați cablurile de alimentare și de date din unitate(ăți).
- c. Scoateți caseta hard disk-ului de 2,5 inci din caseta hard disk-ului îndoind ușor lamelele de deblocare de pe partea laterală a casetei și ridicând caseta hard disk-ului de 2,5 inci.



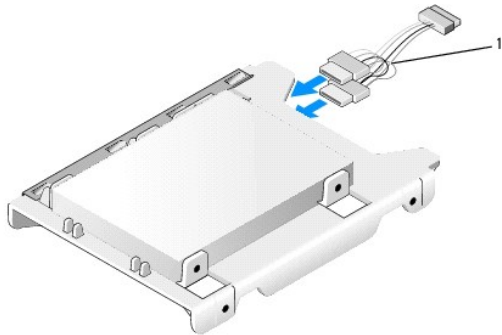
1	hard disk de 2,5 inci și caseta hard disk-ului de 2,5 inci	2	lamele de deblocare (2)
3	casetă compartiment de unitate		

- d. Poziționați hard disk-ul secundar de 2,5 inci pe partea în formă de U a casetei hard disk-ului de 2,5 inci cu partea unității cu eticheta orientată cu fața la casetă și cu capătul conectorului unității spre capătul casetei cu decupajul pentru cabluri.



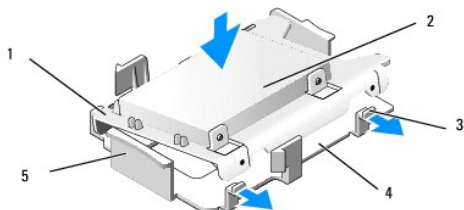
1	casetă hard disk de 2,5 inci, partea în formă de U în sus	2	hard disk de 2,5 inci, capăt conector	
3	decupaj pentru cablu		4	șuruburi (4)

- e. Fixați unitatea de caseta pentru unități cu cele patru șuruburi, două pe fiecare parte.
- f. Atașați adaptorul Y al cablului de alimentare la hard disk-urile instalate în casetă.



1	adaptor cablu de alimentare
---	-----------------------------

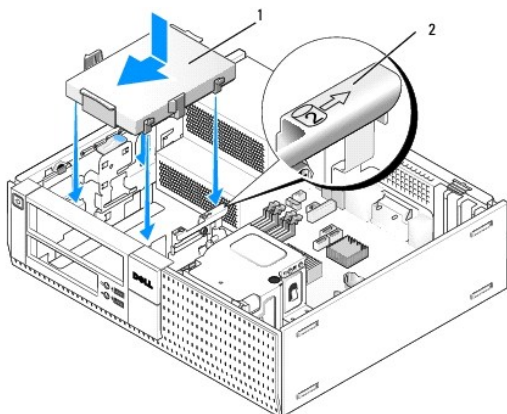
- g. Instalați caseta hard disk-ului de 2,5 inci în caseta hard disk-ului îndoind ușor lamelele de deblocare de pe partea laterală a casetei și poziționând caseta hard disk-ului de 2,5 inci în caseta compartimentului de unitate. Pini din interiorul casetei compartimentului de unitate trebuie să se alinieze cu orificiile de pe părțile laterale ale casetei compartimentului pentru hard disk-ul de 2,5 inci și capătul conectorului hard disk-ului trebuie să fie față în față cu spatele casetei compartimentului de unitate.






1	casetă pentru hard disk de 2,5"	2	hard disk de 2,5"
3	lamelle de deblocare (2)	4	casetă compartiment de unitate
5	față casetă compartiment de unitate		

- h. Conectați cablurile de alimentare și de date la unități. Asigurați-vă ca cablul de date de la hard disk-ul principal este conectat la conectorul SATA0 de pe placa de sistem, iar cablul de date de la hard disk-ul secundar este conectat la conectorul SATA1 (consultați [Componentele plăcii de sistem](#)).
- i. Coborâți caseta compartimentului de unitate în caseta compartimentului de unitate și glisați-o în față până se fixează în poziția sa.



1	casetă hard disk de 2,5 inchii în casetă compartiment unitate	2	număr de verificare slot
---	---	---	--------------------------

- j. Remontați unitatea floppy sau cititorul de carduri media, dacă a fost instalat (consultați [Instalarea unei unități floppy](#) sau [Instalarea unui cititor de carduri media](#)).
- Direcționați cablurile de alimentare și de date ale hard disk-ului prin canalele de cabluri și atașați-le la pachetele de cabluri în mod adecvat.
  - Remontați unitatea optică, dacă a fost instalată (consultați [Instalarea unei unități optice](#)).
  - Asigurați-vă că toți conectorii cablurilor sunt așezați corect și că acestea sunt direcționate prin canalele pentru cabluri.
  - Urmați procedura [După ce ați lucrat la computerul dumneavoastră](#).
  - Reconectați corespunzător dispozitivele de alimentare și I/O la computer.
  - Urmați pașii de mai jos:
    - Porniți computerul.
    - Când se încarcă sistemul de operare pe computer, apăsați pe **F2** pentru a intra în **Setup** (Programul de configurare) (consultați *Ghidul tehnic Dell™* pentru mai multe informații).
    - În meniul **Settings** (Setări), selectați **Drives** (Unități) și selectați **Drives** (Unități) în submeniul.
    - Activați portul SATA1, dacă este necesar. Dacă modificați vreo setare, faceți clic pe **Apply** (Aplicare).
    - Verificați corectitudinea informațiilor despre portul SATA.
    - Introduceți un mediu de încărcare în unitatea de încărcare.
    - Faceți clic pe **Exit** (Ieșire).
  - Când pornește computerul, apăsați pe **F12** când vi se solicită pentru a intra în **Boot Drive Menu** (Meniu unitate încărcare).
  - Selectați o unitate de încărcare și continuați.
  - Când se încarcă sistemul de operare, partiționați și formatați logic unitatea, dacă este necesar.
-  **NOTĂ:** Pentru instrucțiuni, consultați documentația livrată cu sistemul de operare.
- Testați hard disk-ul executând aplicația software Dell Diagnostics (consultați *Ghidul tehnic Dell™*).

[Înapoi la Cuprins](#)



[Înapoi la Cuprins](#)

## Dell™ OptiPlex™ 960 Mini tower/desktop/small form factor Manual de service

● [Ansamblu I/O](#)

### Ansamblu I/O

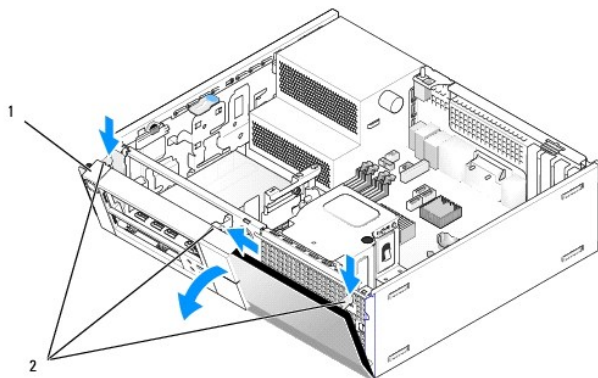
#### Scoaterea ansamblului I/O

**⚠ AVERTISMENT:** Înainte de a efectua lucrări în interiorul computerului citiți instrucțiunile de siguranță livrate împreună cu computerul. Pentru informații suplimentare despre cele mai bune practici privind siguranța, consultați pagina de start pentru conformitatea cu reglementările, la adresa: [www.dell.com/regulatory\\_compliance](http://www.dell.com/regulatory_compliance).

**⚠ AVERTISMENT:** Pentru a vă proteja împotriva șocurilor electrice, deconectați întotdeauna computerul de la priza electrică înainte de a îndepărta capacul.

**🔧 NOTĂ:** Rețineți amplasarea cablurilor înainte de a le deconecta astfel încât să le puteți reamplasa corect atunci când instalați noul ansamblu I/O.

1. Urmați procedura [înainte de a lucra la computerul dumneavoastră](#).
2. Scoateți cadrul deblocând cele trei lamele de fixare și îndepărtându-l de marginea de sus a computerului.

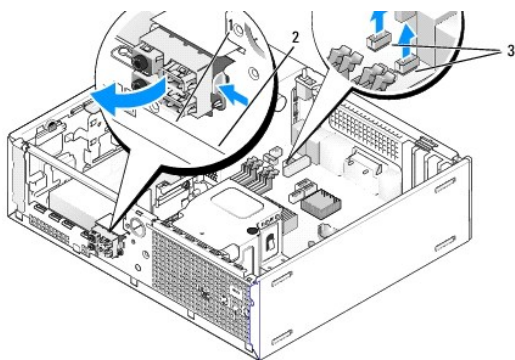


1	cadru	2	lamele de fixare (3)
---	-------	---	----------------------

3. Scoateți unitatea optică (consultați [Scoaterea unei unități optice](#)).
4. Deconectați ansamblul I/O de la placa de sistem.

**⚠ ANUNȚ:** Fiți extrem de atent la glisarea ansamblului I/O când îl scoateți din computer. Lipsa de atenție poate conduce la deteriorarea conectorilor cablului și a clemelor de ghidare a cablurilor.

5. Apăsați pe lamela care fixează ansamblul I/O de panoul frontal și mutați ușor ansamblul I/O în timp ce ghidați ansamblul I/O pentru a-l scoate din carcasă.



1	ansamblu I/O	2	lamelă de fixare
3	conectori/cabluri ansamblu I/O		

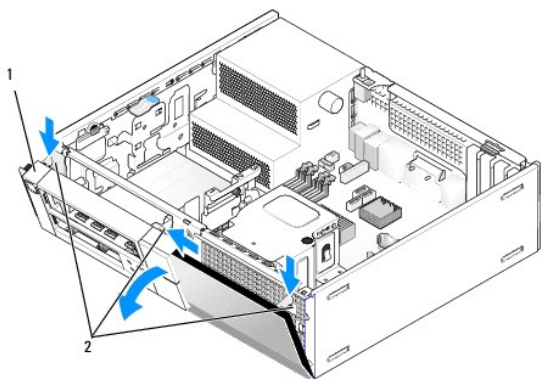
## Remontarea ansamblului I/O

Pentru a remonta ansamblul I/O, urmați pașii de mai jos:

1. Urmăriți procedura [Înainte de a lucra la computerul dumneavoastră](#).

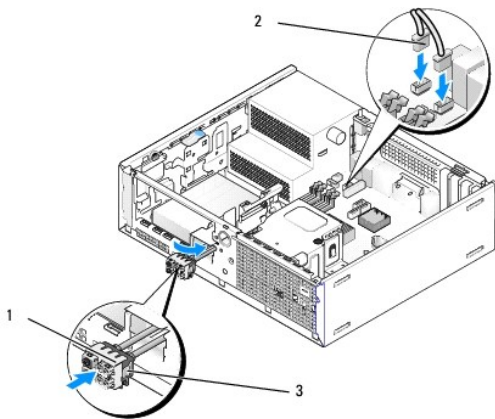
**NOTĂ:** Utilizați ghidajele de pe capacul ansamblului I/O pentru a poziționa corect ansamblul I/O și utilizați fanta de pe capacul ansamblului I/O pentru a ajuta la amplasarea panoului.

2. Scoateți cadrul:
  - a. Ridicați cele trei lamele de reținere pentru a elibera marginea de sus a cadrului.
  - b. Rotiți cadrul în jos și ridicați-l din carcasă.



1	cadru	2	lamele de reținere (3)
---	-------	---	------------------------

3. Introduceți cablurile ansamblului I/O în partea frontală a carcasei prin deschiderea pentru ansamblul I/O până ce fixați ansamblul în poziția sa. Asigurați-vă că lamela de fixare este orientată spre dreapta (către grilaj).



1	ansamblu I/O	2	conectori/cabluri ansamblu I/O
3	lamelă de fixare		

4. Apăsați pe dispozitivul de blocare al conectorului I/O în deschiderea ansamblului I/O până ce se fixează pe poziție.
5. Introduceți conectorii cablurilor ansamblului I/O în conectorii corespunzători de pe placa de sistem (consultați [Componentele plăcii de sistem](#)).
6. Alăturați cablurile ansamblului I/O pachetului de cabluri direcționat prin mijlocul carcasei.
7. Remontați cadrul.
8. Urmați procedura [După ce ați lucrat la computerul dumneavoastră](#).
9. Reîncărcați sistemul de operare pe computer și încercați panoul I/O pentru a vă asigura că funcționează corect.

---

[Înapoi la Cuprins](#)

## Sursă de alimentare

### Înlocuirea sursei de alimentare

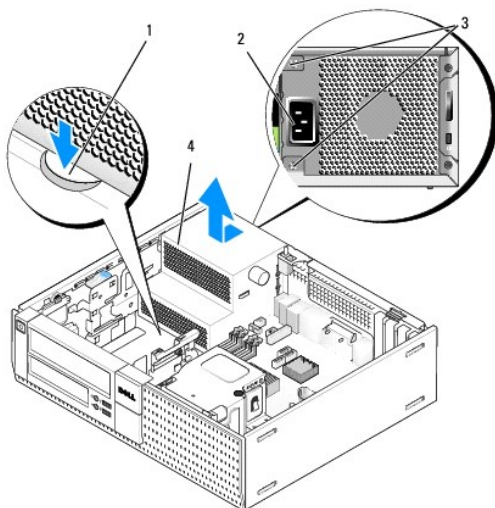
**⚠ AVERTISMENT:** Înainte de a efectua lucrări în interiorul computerului citiți instrucțiunile de siguranță livrate împreună cu computerul. Pentru informații suplimentare despre cele mai bune practici privind siguranța, consultați pagina de start pentru conformitatea cu reglementările, la adresa: [www.dell.com/regulatory\\_compliance](http://www.dell.com/regulatory_compliance).

**🔌 ANUNȚ:** Pentru prevenirea deteriorărilor statice la componentele din interiorul computerului, descărcați electricitatea statică din corpul dumneavoastră înainte de a atinge orice componentă electronică a acestuia. Puteți face acest lucru prin atingerea unei suprafețe metalice neopsite de pe carcasa computerului.

1. Urmați procedura [înainte de a lucra la computerul dumneavoastră](#).
2. Deconectați cablurile de alimentare la curent continuu de la placa de sistem și de la unități.

Observați traseele cablurilor de alimentare la curent continuu sub lamelele din carcasa computerului în timp ce le scoateți de la placa de sistem și de la unități. Trebuie să direcționați aceste cabluri în mod corect atunci când le reinstalați pentru a împiedica ciupirea sau ondularea lor.

3. Scoateți cele două șuruburi care fixează sursa de alimentare de partea din spate a carcasei calculatorului.
4. Scoateți unitatea optică și așezați-o deoparte cu grijă (consultați [Unitate optică](#)).
5. Apăsăți pe butonul de deblocare aflat pe partea inferioară a carcasei computerului.

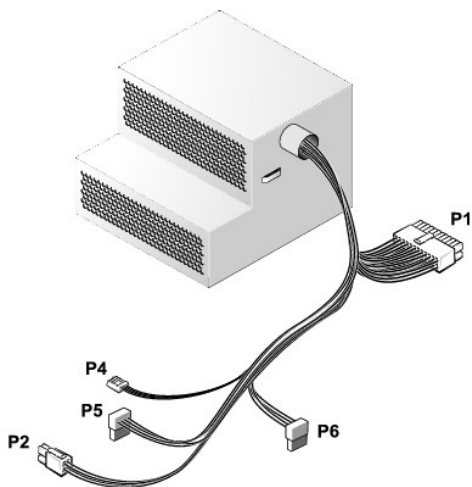


1	buton de deblocare	2	conector de alimentare la curent alternativ
3	șuruburi (2)	4	sursă de alimentare

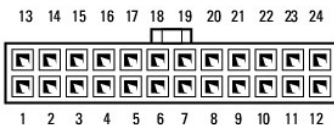
6. Glisați sursa de alimentare spre partea frontală a computerului cu aproximativ un inch.
7. Ridicați sursa de alimentare și scoateți-o din computer.
8. Glisați sursa de alimentare de înlocuire în poziție.
9. Remontați cele patru șuruburi care fixează sursa de alimentare de partea din spate a carcasei computerului.
10. Reconectați cablurile de alimentare c.c.

11. Remontați unitatea optică (consultați [Unitate optică](#)).
12. Conectați cablul de alimentare c.a. la conector.
13. Urmați procedura [După ce ati lucrat la computerul dumneavoastra](#).

## Conectori de alimentare c.c.



### Conector alimentare c.c. P1



Număr pin	Nume semnal	Cablu 18-AWG
1	+3,3 V c.c.	Portocaliu
2	+3,3 V c.c.	Portocaliu
3	GND	Negru
4	+5 V c.c.	Roșu
5	GND	Negru
6	+5 V c.c.	Roșu
7	GND	Negru
8	PS_PWRGOOD*	Gri
9	P5AUX	Violet
10	+12 V c.c.	Alb
11	+12 V c.c.	Alb
12	+3,3 V c.c.	Portocaliu
13	+3,3 V c.c./SE	Portocaliu
14	+12 V c.c.*	Albastru
15	GND	Negru
16	PWR_PS_ON*	Verde
17	GND	Negru
18	GND	Negru
19	GND	Negru
20	Neconectat	Neconectat
21	+5 V c.c.	Roșu

22	+5 V c.c.	Roșu
23	+5 V c.c.	Roșu
24	GND	Negru

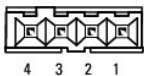
\*Utilizați cablul 22-AWG în locul cablului 18-AWG.

#### Conector alimentare c.c. P2



Număr pin	Nume semnal	Cablul 18-AWG
1	GND	Negru
2	GND	Negru
3	+12 V c.c.	Galben
4	+12 V c.c.	Galben

#### Conector alimentare c.c. P4



Număr pin	Nume semnal	Cablul 22-AWG
1	+5 V c.c.	Roșu
2	GND	Negru
3	GND	Negru
4	+12 V c.c.	Galben

#### Conector de alimentare c.c. P5 și P6



Număr pin	Nume semnal	Cablul 18-AWG
1	+3,3 V c.c.	Portocaliu
2	GND	Negru
3	+5 V c.c.	Roșu
4	GND	Negru
5	+12 V c.c.	Galben

[Înapoi la Cuprins](#)



[Înapoi la Cuprins](#)

## Dell™ Optiplex™ 960 Mini tower/desktop/small form factor Manual de service

● [Boxă internă](#)

### Boxă internă

#### Instalarea boxei interne

Boxa internă este un dispozitiv opțional.

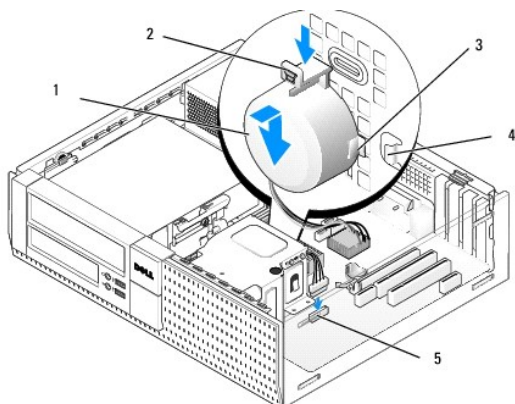
**AVERTISMENT:** Înainte de a efectua lucrări în interiorul computerului citiți instrucțiunile de siguranță livrate împreună cu computerul. Pentru informații suplimentare despre cele mai bune practici privind siguranța, consultați pagina de start pentru conformitatea cu reglementările, la adresa: [www.dell.com/regulatory\\_compliance](http://www.dell.com/regulatory_compliance).

**ANUNȚ:** Pentru prevenirea deteriorărilor statice la componentele din interiorul computerului, descărcați electricitatea statică din corpul dumneavoastră înainte de a atinge orice componentă electronică a acestuia. Puteți face acest lucru prin atingerea unei suprafețe metalice nevorsite de pe carcasa computerului.

1. Urmăți procedura [Înainte de a lucra la computerul dumneavoastră](#).

**AVERTISMENT:** Deconectați computerul și toate dispozitivele atașate de la prizele lor electrice.

2. Pentru a monta boxa internă, apăsați pe lamela de blocare, poziționați lamelele de fixare a carcasei boxei sub lamelele de fixare de pe grilaj de pe partea interioară a panoului frontal și eliberați lamela de blocare.



1	boxă	2	clemă de blocare
3	lamelă de fixare carcasă boxă (2)	4	lamele de fixare grilaj (2)
5	conector boxă placă de sistem		

3. Conectați cablul boxei la placa de sistem (consultați [Componentele plăcii de sistem](#)).
4. Urmăți procedura [După ce ați lucrat la computerul dumneavoastră](#).
5. Încărcați sistemul de operare pe computer și verificați dacă boxa funcționează acceptabil.

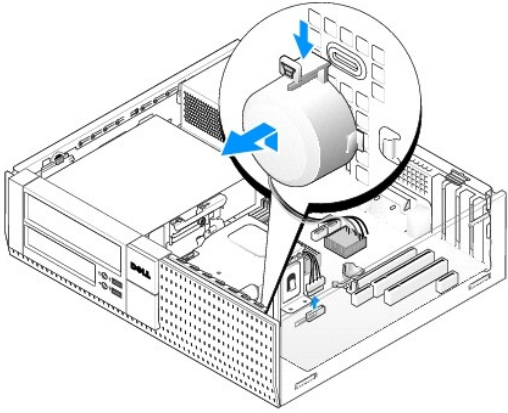
#### Scoaterea unei boxe interne

**AVERTISMENT:** Înainte de a efectua lucrări în interiorul computerului citiți instrucțiunile de siguranță livrate împreună cu computerul. Pentru informații suplimentare despre cele mai bune practici privind siguranța, consultați pagina de start pentru conformitatea cu reglementările, la adresa: [www.dell.com/regulatory\\_compliance](http://www.dell.com/regulatory_compliance).

**ANUNȚ:** Pentru prevenirea deteriorărilor statice la componentele din interiorul computerului, descărcați electricitatea statică din corpul dumneavoastră înainte de a atinge orice componentă electronică a acestuia. Puteți face acest lucru prin atingerea unei suprafețe metalice

nevopsite de pe carcasa computerului.

1. Urmăți procedura [Înainte de a lucra la computerul dumneavoastră](#).
2. Deconectați cablul boxei de la placa de sistem.
3. Pentru a scoate boxa internă, apăsați pe lamela de blocare, întoarceți boxa pentru a scoate lamelele de fixare a carcasei boxei din lamelele de fixare de pe grilaj și ridicați boxa din carcasă.



4. Urmăți procedura [După ce ați lucrat la computerul dumneavoastră](#).

---

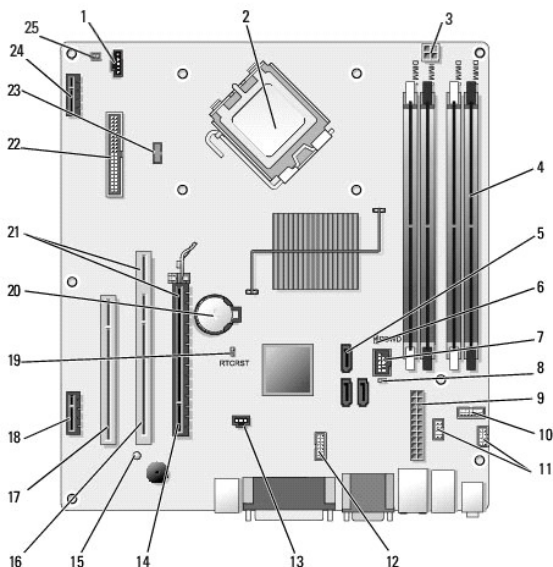
[Înapoi la Cuprins](#)

[Înapoi la Cuprins](#)

## Dell™ Optiplex™ 960 Mini tower/desktop/small form factor Manual de service

### ● [Componentele plăcii de sistem](#)

## Componentele plăcii de sistem



1	conector ventilator (FAN_CPU)	2	conector procesor (CPU)
3	conector alimentare procesor (ALIMENTARE 12 V)	4	conectori pentru module de memorie (DIMM_1, DIMM_2, DIMM_3, DIMM_4)
5	conectori unitate SATA (3)	6	jumper pentru parolă (PSWD)
7	conector USB intern (FLEX_USB)	8	jumper mod service (SERVICE_MODE)
9	conector de alimentare (POWER)	10	conector panou LED-uri de stare sistem (FRONTPANEL)
11	conectori ansamblu I/O (2)	12	conector serial intern
13	conector comutator intruziuni (INTRUS)	14	conector PCIe x16 (SLOT1)
15	LED alimentare suplimentară (AUX_POWER)	16	conector PCI (SLOT2)
17	conector PCI (SLOT3)	18	conector PCIe x1 (SLOT4)
19	pini jumper de resetare BIOS/RTC	20	soclu baterie RTC (BATTERY)
21	conectorii conțin interfață de adaptare (utilizează conector PCIe/SLOT1 și conector PCI/SLOT2)	22	conector unitate floppy (DSKT2)
23	conector pentru boxă internă opțională (INT_SPKR1)	24	conector pentru placă wireless opțională
25	conector senzor temperatură pe panoul frontal		

[Înapoi la Cuprins](#)

[Înapoi la Cuprins](#)

## Memorie

### Dell™ Optiplex™ 960 Mini tower/desktop/small form factor Manual de service

Puteți mări memoria computerului dumneavoastră instalând module de memorie pe placa de sistem.

Computerul dvs. acceptă memorie DDR2. Pentru informații suplimentare privind tipul de memorie acceptată de computerul dumneavoastră, consultați specificațiile corespunzătoare sistemului dumneavoastră din acest manual.

### Prezentarea generală a memoriei DDR2

- 1 Când sunt instalate în perechi, modulele de memorie DDR2 ar trebui să aibă *aceeași dimensiune și viteză*. Dacă modulele de memorie DDR2 nu sunt instalate în perechi compatibile, computerul va continua să funcționeze, dar cu o ușoară reducere a performanței. Consultați eticheta de pe colțul din dreapta sus sau din stânga sus al modului, pentru a vedea capacitatea acestuia.



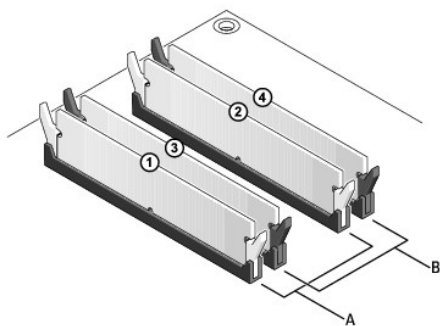
**NOTĂ:** Întotdeauna instalați modulele de memorie DDR2 în ordinea indicată pe placa de sistem.

Configurațiile de memorie recomandate sunt:

- o O pereche de module de memorie identice instalată în conectorii DIMM 1 și 2
- sau
- o O pereche de module de memorie compatibile instalate în conectorii DIMM 1 și 2 și altă pereche compatibilă instalată în conectorii DIMM 3 și 4

**ANUNȚ:** Nu instalați module de memorie ECC.

- 1 Dacă instalați perechi combinate de memorie PC2-5300 (DDR2 la 667 MHz) și PC2-6400 (DDR2 la 800 MHz), modulele funcționează la viteza celui mai lent modul instalat.
- 1 Asigurați-vă că instalați un singur modul de memorie în conectorul DIMM 1, conectorul cel mai apropiat de procesor, înainte de a instala module în orice alt conector.



A	pereche de module compatibile în conectorii DIMM 1 și 2 (cleme de fixare albe)	B	pereche de module de memorie compatibile în conectorii DIMM 3 și 4 (cleme de fixare negre)
---	--	---	--

**ANUNȚ:** Dacă scoateți modulele de memorie originale din computer în timpul unui upgrade al memoriei, păstrați-le separat de orice alte module deținute, chiar dacă ați achiziționat modulele noi de la Dell. Dacă este posibil, nu utilizați împreună un modul de memorie original cu un modul de memorie nou. În caz contrar, computerul dvs. s-ar putea să nu pornească corect. Vă recomandăm să instalați modulele originale de memorie în perechi fie în conectorii DIMM 1 și 2, fie în conectorii DIMM 3 și 4.

**NOTĂ:** Modulele de memorie achiziționate de la Dell fac obiectul garanției computerului.

### Despre configurarea memoriei

Dacă utilizați un sistem de operare pe 32 de biți, cum ar fi Microsoft® Windows® Vista®, computerul dumneavoastră va accepta memorie de maximum 4 GB.

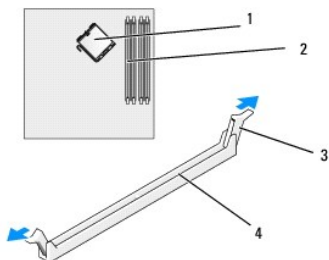
Dacă utilizați un sistem de operare pe 64 de biți, computerul dumneavoastră va accepta memorie de maximum 8 GB (module DIMM de 2 GB în fiecare dintre cele patru sloturi).

## Instalarea modulelor de memorie

**AVERTISMENT:** Înainte de a iniția o procedură indicată în această secțiune, citiți instrucțiunile de siguranță livrate împreună cu computerul. Pentru informații suplimentare despre cele mai bune practici privind siguranța, consultați pagina de start pentru conformitatea cu reglementările, la adresa: [www.dell.com/regulatory\\_compliance](http://www.dell.com/regulatory_compliance).

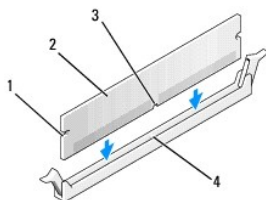
**ANUNȚ:** Pentru a evita descărcările electrostatice și deteriorarea componentelor interne, conectați-vă la împământare purtând o curea de împământare la încheietură sau atingând periodic o suprafață metalică nevodisită de pe carcasa computerului.

1. Urmăți procedura [Înainte de a lucra la computerul dumneavoastră](#).
2. Apăsați în afară cleme de fixare de la fiecare capăt al conectorului modulului de memorie.



1	procesor	2	sloturi de memorie
3	cleme de fixare (2)	4	slot de memorie placă de sistem

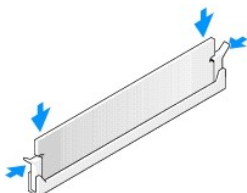
3. Aliniați fanta din partea inferioară a modulului cu canalul transversal al conectorului.



1	decupaje (2)	2	modul de memorie
3	fantă	4	canal transversal conector

**ANUNȚ:** Pentru a evita deteriorarea modulului de memorie, apăsați modulul în conector cu aceeași forță la ambele capete.

4. Introduceți modulul în conector până când modulul se fixează în poziție.  
Dacă introduceți modulul corect, clemele de fixare se fixează în locașurile de la fiecare capăt al modulului.





5. Urmăți procedura [După ce ați lucrat la computerul dumneavoastră](#).

**ANUNȚ:** Pentru a conecta un cablu de rețea, conectați mai întâi cablul în portul de rețea sau dispozitiv și apoi conectați-l la computer.

6. Conectați computerul și dispozitivele la prizele electrice și porniți-le.
7. Dacă apare un mesaj care anunță că dimensiunea memoriei s-a schimbat, apăsați pe <F1> pentru a continua.
8. Conectați-vă la computerul dvs.
9. Faceți clic dreapta pe pictograma **My Computer** (Calculatorul meu) pe desktopul Windows și faceți clic pe **Properties** (Proprietăți).
10. Faceți clic pe fila **General**.
11. Pentru a verifica dacă memoria este instalată corect, verificați cantitatea de memorie (RAM) prezentată.

## Scoaterea modului de memorie

 **AVERTISMENT:** Înainte de a iniția o procedură indicată în această secțiune, citiți instrucțiunile de siguranță livrate împreună cu computerul. Pentru informații suplimentare despre cele mai bune practici privind siguranța, consultați pagina de start pentru conformitatea cu reglementările, la adresa: [www.dell.com/regulatory\\_compliance](http://www.dell.com/regulatory_compliance).

 **ANUNȚ:** Pentru a evita descărcările electrostatice și deteriorarea componentelor interne, conectați-vă la împământare purtând o curea de împământare la încheietură sau atingând periodic o suprafață metalică nevopsită de pe carcasa computerului.

1. Urmați procedura [Înainte de a lucra la computerul dumneavoastră](#).
2. Apăsați în afară clema de fixare de la fiecare capăt al conectorului modului de memorie.
3. Prindeți modulul de memorie și trageți în sus.

Dacă modulul este dificil de scos, mișcați-l cu grijă înainte și înapoi pentru a-l scoate din conector.

---

[Înapoi la Cuprins](#)

# Dell™ OptiPlex™ 960 Manual de service

## Computer mini tower






[Lucrul la computerul dvs.](#)  
[Vedere din interior a computerului dvs.](#)  
[Componentele plăcii de sistem](#)  
[Capac](#)  
[Comutatorul pentru intruziunea în carcasă](#)  
[Plăcile](#)  
[Unități](#)  
[Procesorul](#)

[Panou I/O](#)  
[Sursă de alimentare](#)  
[Boxe](#)  
[Baterie](#)  
[Placa de sistem](#)  
[Memorie](#)  
[Sfaturi de depanare](#)  
[Cum se poate contacta Dell](#)

---

## Note, anunțuri și avertismente

-  **NOTĂ:** O NOTĂ indică informații importante care vă ajută să utilizați mai bine computerul dumneavoastră.
-  **ANUNȚ:** Un ANUNȚ indică fie o deteriorare potențială a hardware-ului sau pierdere de date și vă comunică cum să evitați problema.
-  **AVERTISMENT:** UN AVERTISMENT indică o daună potențială pentru bunuri, daună corporală sau decesul.

Dacă ați achiziționat un computer Dell™ Seria n, orice referințe din prezentul document la sistemele de operare Microsoft® Windows® nu sunt aplicabile.

---

Informațiile din acest document pot fi modificate fără notificare.  
© 2008 Dell Inc. Toate drepturile rezervate.

Este strict interzisă reproducerea sub orice formă a acestui material fără autorizația scrisă a Dell Inc.

Mărcile comerciale utilizate în acest text: *Dell*, logo-ul *DELL*, *OptiPlex*, *Dell OpenManage* și logo-ul *YOURS IS HERE* sunt mărci comerciale ale Dell Inc.; *Intel*, *Pentium* și *Celeron* sunt mărci comerciale înregistrate ale Intel Corporation în Statele Unite ale Americii și în alte țări; *Microsoft*, *Windows*, *Windows Server*, *MS-DOS* și *Windows Vista* sunt mărci comerciale sau mărci comerciale înregistrate ale Microsoft Corporation în Statele Unite ale Americii și/sau în alte țări.

Alte mărci comerciale și denumiri comerciale pot fi utilizate în acest document pentru referire fie la entitățile care au drepturi asupra mărcilor și denumirilor fie la produsele acestora. Dell Inc. neagă orice interes de proprietate asupra mărcilor comerciale și denumirilor comerciale cu excepția celor care îi aparțin.

Model DCSM

Septembrie 2009 Rev. A02

---

[Înapoi la Cuprins](#)

[Înapoi la Cuprins](#)

## Dell™ Optiplex™ 960 Mini tower/desktop/small form factor Manual de service

● [Plăcile](#)

### Plăcile

**AVERTISMENT:** Înainte de a efectua lucrări în interiorul computerului citiți instrucțiunile de siguranță livrate împreună cu computerul. Pentru informații suplimentare despre cele mai bune practici privind siguranța, consultați pagina de start pentru conformitatea cu reglementările, la adresa: [www.dell.com/regulatory\\_compliance](http://www.dell.com/regulatory_compliance).

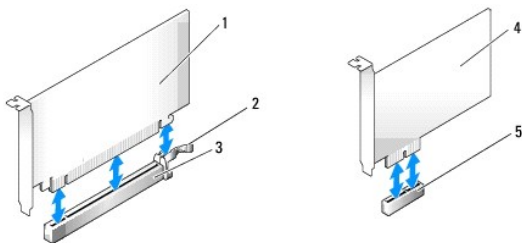
**ANUNȚ:** Pentru prevenirea deteriorărilor statice la componentele din interiorul computerului, descărcați electricitatea statică din corpul dumneavoastră înainte de a atinge orice componentă electronică a acestuia. Puteți face acest lucru prin atingerea unei suprafețe metalice nevoșite de pe carcasa computerului.

**NOTĂ:** Instalarea capacelor de umplere peste deschiderile sloturilor de placă goale este necesară pentru a menține conformitatea FCC a computerului. Capacele ajută la prevenirea intrării obiectelor străine în computerul dvs. și ajută la direcționarea fluxului de aer pentru răcire.

Computerul dvs. Dell™ oferă următorii conectori pentru plăcile PCI și PCI Express (PCIe):

- 1 Două sloturi placă PCI
- 1 Un slot placă PCIe x16
- 1 Un slot placă PCIe x1
- 1 Un conector pentru o placă wireless internă

### Instalarea unei plăci PCI sau PCIe



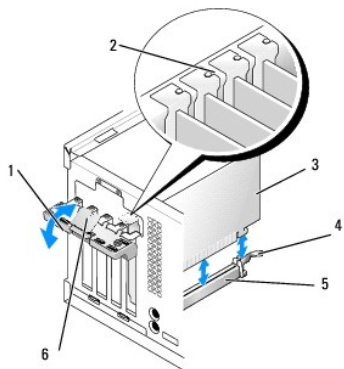
1	placă PCIe x16	2	clemă de deblocare, lamelă de fixare (pentru plăci PCIe)
3	slot placă PCIe x16	4	placă PCIe x1
5	slot placă PCIe x1		

**NOTĂ:** Computerul dumneavoastră Dell utilizează numai sloturi PCI și PCIe.

Dacă reinstalați o placă, dezinstalați mai întâi driverul plăcii existente. Pentru informații, consultați documentația livrată împreună cu placa.

1. Urmați procedura [Înainte de a lucra la computerul dumneavoastră](#).
2. Apăsăți ușor pe lamela de deblocare de pe dispozitivul de fixare a plăcii din interior pentru a deschide dispozitivul. Dispozitivul va rămâne în poziție deschisă.



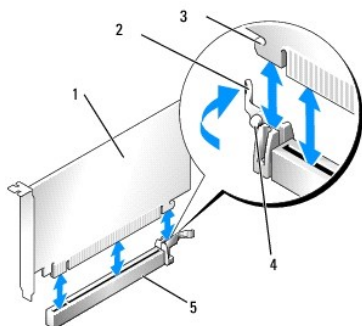


1	dispozitiv de fixare placă	2	ghidaj de aliniere
3	placă	4	clemă de deblocare, lamelă de fixare
5	conector placă	6	lamelă de deblocare

3. Dacă instalați o placă nouă, scoateți capacul de umplere pentru a crea o deschidere a slotului plăcii. Apoi continuați cu pasul 5.
4. Dacă remontați o placă care este deja instalată în computer, scoateți întâi placa. Dacă este necesar, deconectați toate cablurile conectate la placă.
5. Dacă placa include un slot de fixare, trageți ușor de clema de deblocare, trageți de placă de colțurile sale de sus și scoateți-o din conectorul său.
6. Pregătiți noua placă pentru instalare.

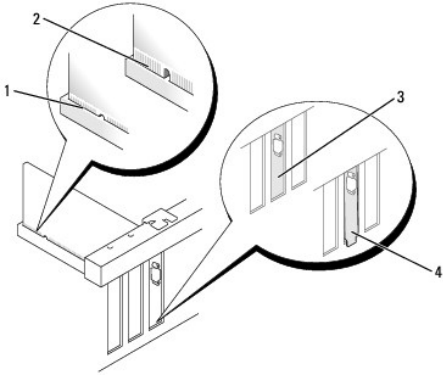
**NOTĂ:** Consultați documentația care însoțește placa, pentru informații despre configurarea acesteia, despre efectuarea conexiunilor interne sau despre personalizarea acesteia pentru computerul dumneavoastră.

**AVERTISMENT:** Unele adaptoare de rețea pornesc automat computerul atunci când sunt conectate la o rețea. Pentru a vă proteja împotriva șocurilor electrice, asigurați-vă că ați deconectat computerul de la priza electrică înainte să instalați o placă.



1	placă PCIe x16	2	clemă de deblocare
3	slot de fixare (nu toate plăcile)	4	lamelă de fixare
5	conector pentru placă PCIe x16		

7. Amplasați placa în conector și apăsați ferm în jos. Asigurați-vă de fixarea completă a plăcii.



1	placă introdusă complet	2	placă neintrodusă complet
3	capac de umplere în slot	4	capac de umplere în afara slotului

8. Înainte de a coborî mecanismul de fixare a plăcii, asigurați-vă că:
  - 1 Părțile superioare ale tuturor plăcilor și consolelor de umplere sunt la nivel cu bara de aliniere.
  - 1 Fanta din partea superioară a plăcii sau suportului de umplere se potrivește cu ghidajul de aliniere.
9. Fixați placa (plăcile) prin închiderea dispozitivului de fixare a plăcii și prin fixarea în poziție.

➡ **ANUNȚ:** Nu direcționați cablurile plăcii peste sau după plăci. Cablurile direcționate peste plăci pot împiedica închiderea corectă a capacului computerului sau pot cauza deteriorarea echipamentului.

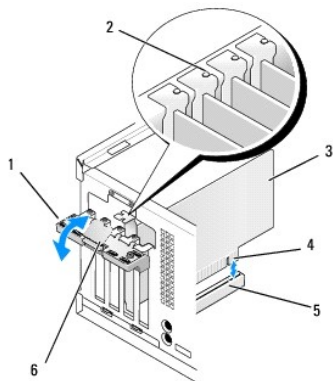
10. Conectați toate cablurile care trebuie atașate la placă.  
Consultați documentația plăcii pentru informații despre conexiunile cablului plăcii.
11. Închideți dispozitivul de blocare a plăcii.
12. Urmați procedura [După ce ați lucrat la computerul dumneavoastră](#).
13. Dacă ați instalat o placă de sunet:
  - a. Intrați în programul de configurare a sistemului, selectați **Audio Controller** (Controler audio) și modificați setarea la **Off** (Dezactivat) (consultați *Ghidul tehnic Dell™* pentru mai multe informații despre configurarea sistemului).
  - b. Conectați dispozitivele audio externe la conectorii plăcii de sunet. Nu conectați dispozitivele audio externe la microfon, boxe/căști sau conectorii pentru intrare audio de pe panoul din spatele computerului.
14. Dacă ați instalat un card adaptor de rețea și doriți să închideți adaptorul integrat de rețea:
  - a. Accesați programul de configurare a sistemului, selectați **Network Controller** (Controler de rețea) și modificați setarea la **Off** (Inactiv). (Consultați *Ghidul tehnic Dell™* pentru mai multe informații).
  - b. Conectați cablul de rețea la conectorii cardului adaptor de rețea. Nu conectați cablul de rețea la conectorul integrat de rețea de pe panoul din spatele computerului.

➡ **ANUNȚ:** Dacă dezactivați adaptorul integrat de rețea, nu veți avea funcționalitate AMT.

15. Instalați toate driverele necesare pentru card conform descrierii din documentația acestuia.

## Scoaterea unei plăci PCI sau PCIe

1. Urmați procedura [Înainte de a lucra la computerul dumneavoastră](#).
2. Apăsăți ușor pe lamela de deblocare de pe dispozitivul de fixare a plăcii din interior pentru a deschide dispozitivul. Dispozitivul va rămâne în poziție deschisă.



1	dispozitiv de fixare placă	2	ghidaj de aliniere
3	card	4	conector pe marginea plăcii
5	conector placă	6	lamelă de deblocare

3. Dacă este necesar, deconectați toate cablurile conectate la placă.
4. Dacă scoateți placa definitiv, instalați un capac în deschiderea goală a slotului său.

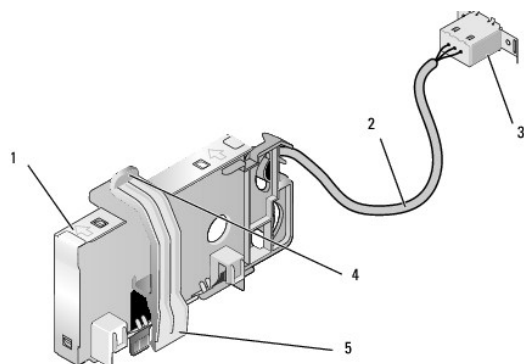
**NOTĂ:** Instalarea capacelor de umplere peste deschiderile sloturilor de card goale este necesară pentru a menține conformitatea FCC a computerului. Capacele împiedică să se acumuleze praful și murdăria în computer și mențin fluxul de aer care îl răcește.

**ANUNȚ:** Pentru a conecta un cablu de rețea, mai întâi introduceți cablul în conectorul de perete al rețelei și apoi în computer.

5. Urmați procedura [După ce ați lucrat la computerul dumneavoastră](#).
6. Dezinstalați driverul plăcii. Pentru informații, consultați documentația livrată împreună cu placa.
7. Dacă ați scos o placă de sunet:
  - a. Accesați programul de configurare a sistemului, selectați **Audio Controller** (Controler audio) și schimbați setarea la **On** (Activ). (Consultați *Ghidul tehnic Dell™* pentru mai multe informații).
  - b. Conectați dispozitivele audio externe la conectorii audio de pe panoul din spatele computerului.
8. Dacă ați scos un conector de card adaptor de rețea:
  - a. Accesați programul de configurare a sistemului, selectați **Network Controller** (Controler de rețea) și modificați setarea la **On** (Activ). (Consultați *Ghidul tehnic Dell™* pentru mai multe informații).
  - b. Conectați cablul de rețea la conectorul de rețea integrat de pe panoul din spate al computerului.

## Placă wireless internă - Instalare

Placa wireless internă este un dispozitiv opțional.

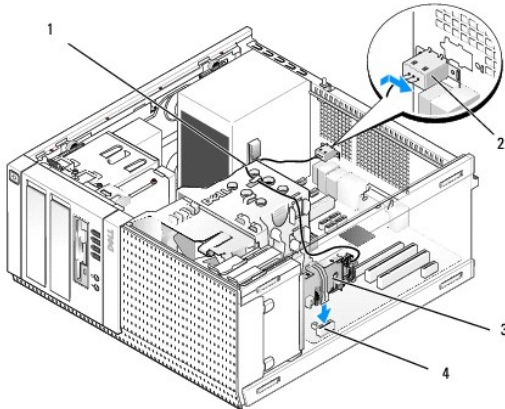


1	ansamblu placă wireless	2	cablu către antenă placă wireless
3	conector antenă externă Wi-Fi	4	sistem de deblocare clemă de fixare pentru placă

5	clemă de fixare pentru placă	
---	------------------------------	--

Pentru a instala placa urmați pașii de mai jos:

1. Urmați procedura [Înainte de a lucra la computerul dumneavoastră](#).
2. Dacă este instalat, scoateți bușonul ce acoperă deschiderea de pe panoul din spate pentru conectorul antenei externe Wi-Fi.
3. Găsiți conectorul pentru placa wireless pe placa de sistem (consultați [Componentele plăcii de sistem](#)).



1	cablu placă wireless	2	conector antenă externă Wi-Fi
3	ansamblu placă wireless	4	conector placă wireless

4. Poziționați conectorul plăcii wireless direct deasupra conectorului plăcii de sistem cu marginea plăcii pentru cabluri spre spatele carcasei.
5. Introduceți conectorul plăcii wireless în conectorul plăcii de sistem până ce clema de fixare a plăcii prinde inelul de metal pe partea laterală a carcasei și menține placa în poziție.

**ANUNȚ:** Când direcționați cablul plăcii wireless prin carcasă, evitați buclele ascuțite. Acestea pot cauza degradarea semnalului.

6. Direcționați cablul plăcii wireless prin ghidajele cablurilor de pe partea de sus a ansamblului radiatorului procesorului, de-a lungul pachetului de cabluri pentru cablarea panoului frontal și prin clemele cablurilor de pe partea laterală a sursei de alimentare.
7. Scoateți bușonul de pe panoul din spate, unde este instalat conectorul extern pentru antena Wi-Fi.
8. Poziționați conectorul antenei externe la capătul cablului plăcii wireless în deschizătura pentru conectorul antenei din panoul din spate, astfel încât lamelele de fixare ale flanșei conectorului să treacă prin deschizătură, iar capătul îndoit al flanșei conectorului să fie îndreptat invers față de sursa de alimentare.
9. Glisați conectorul oblic de-a lungul panoului din spate ușor astfel încât lamelele de fixare de pe flanșa conectorului să fixeze conectorul de panoul din spate.
10. Conectați antena externă Wi-Fi la conectorul cablului plăcii wireless.
11. Urmați procedura [După ce ati lucrat la computerul dumneavoastră](#).
12. Reporniți computerul. Configurați aplicația software a dispozitivului wireless conform cerințelor rețelei wireless.

## Scoaterea plăcii wireless interne

Pentru a scoate placa wireless internă, urmați pașii de mai jos:

1. Urmați procedura [Înainte de a lucra la computerul dumneavoastră](#).
2. Deconectați antena externă Wi-Fi de la conectorul de pe spatele computerului.
3. Desprindeți conectorul antenei externe Wi-Fi din carcasă glisându-l de-a lungul panoului din spate către sursa de alimentare, apoi retrăgându-l din deschidere.

4. Scoateți cablul plăcii wireless de pe ruta sa.
5. Prindeți de capete ansamblul plăcii wireless, apăsați pe sistemul de deblocare al clemei de fixare pentru placă și ridicați placa pentru a o deconecta din conectorul plăcii wireless de pe placa de sistem. Scoateți ansamblul plăcii wireless din carcasă.
6. Acoperiți deschiderea pentru conectorul antenei externe Wi-Fi cu bușonul livrat pentru computer. Contactați Dell pentru un bușon de înlocuire, dacă nu aveți niciunul disponibil.
7. Urmați procedura [După ce ați lucrat la computerul dumneavoastră](#).

## Instalarea unui port serial extern secundar

Dacă adăugați un port serial extern utilizând conectorul serial montat pe un capac de umplere pentru slot, conectați cablul intern al conectorului la conectorul de port serial intern de pe placa de sistem (consultați [Componentele plăcii de sistem](#)).

---

[Înapoi la Cuprins](#)

[Înapoi la Cuprins](#)

## Dell™ OptiPlex™ 960 Mini tower/desktop/small form factor Manual de service

- [Comutatorul pentru intruziunea în carcasă](#)

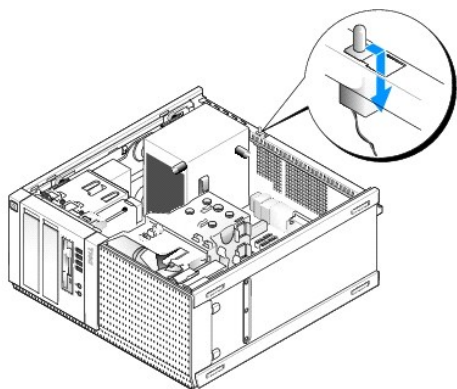
### Comutatorul pentru intruziunea în carcasă

**⚠ AVERTISMENT:** Înainte de a efectua lucrări în interiorul computerului citiți instrucțiunile de siguranță livrate împreună cu computerul. Pentru informații suplimentare despre cele mai bune practici privind siguranța, consultați pagina de start pentru conformitatea cu reglementările, la adresa: [www.dell.com/regulatory\\_compliance](http://www.dell.com/regulatory_compliance).

### Scoaterea comutatorului pentru intruziunea în carcasă

1. Urmați procedura [Înainte de a lucra la computerul dumneavoastră](#).
2. Deconectați cablul comutatorului pentru intruziunea în carcasă de la placa de sistem, utilizând două degete pentru a mecanismul de deblocare pe o parte a computerului în timp ce trageți pentru a deconecta conectorul cablului.
3. Glisați comutatorul pentru intruziunea în carcasă pentru a-l scoate din slotul său din capacul de metal și apoi apăsați-l în jos prin orificiul pătrat din capac pentru a-l scoate împreună cu cablul său atașat din computer.

**🔍 NOTĂ:** Este posibil să simțiți o ușoară rezistență în timp ce glisați comutatorul afară din slot.



### Remontarea comutatorului pentru intruziunea în carcasă

1. Inserați ușor comutatorul de sub capacul de metal în orificiul pătrat din capac și apoi glisați comutatorul pentru intruziunea în carcasă în slotul său până ce simțiți că se fixează bine în poziția corectă.
2. Reconectați cablul la placa de sistem.
3. Urmați procedura [După ce ați lucrat la computerul dumneavoastră](#).

### Resetarea detectorului intruziunilor în carcasă

1. Porniți (sau reporniți) computerul.
2. Când apare logo-ul DELL™, apăsați imediat pe <F2>.

Dacă așteptați prea mult și se afișează logo-ul sistemului de operare, așteptați în continuare până la afișarea desktopului Microsoft® Windows®. Apoi, opriți computerul și încercați din nou.

3. În meniul **Settings** (Setări), selectați **Security** (Securitate), apoi **Chassis Intrusion** (Intruziune carcasă). Utilizați tastele **tab**, **săgeți** și **space** pentru a alege opțiunea pe care o preferați. Dacă ați schimbat setarea, apăsați pe butonul **Apply** (Aplicare) și pe **Enter**.

 **NOTĂ:** Setarea implicită este **On-Silent** (Pornit silențios).

4. Salvați-vă setările BIOS și ieșiți din configurarea sistemului.
- 

[Înapoi la Cuprins](#)

[Înapoi la Cuprins](#)

## Dell™ Optiplex™ 960 Mini tower/desktop/small form factor Manual de service

● [Capacul computerului mini tower](#)

### Capacul computerului mini tower

#### Scoaterea capacului computerului mini tower

**AVERTISMENT:** Înainte de a efectua lucrări în interiorul computerului citiți instrucțiunile de siguranță livrate împreună cu computerul. Pentru informații suplimentare despre cele mai bune practici privind siguranța, consultați pagina de start pentru conformitatea cu reglementările, la adresa: [www.dell.com/regulatory\\_compliance](http://www.dell.com/regulatory_compliance).

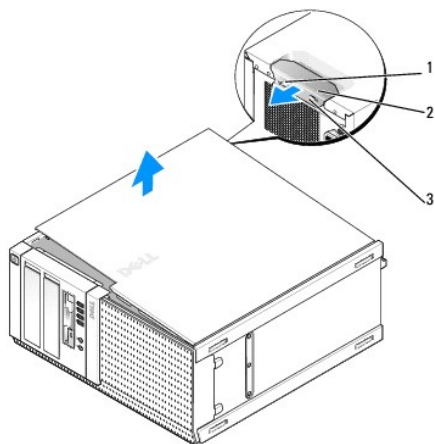
**AVERTISMENT:** Pentru a vă proteja împotriva șocurilor electrice, deconectați întotdeauna computerul de la priza electrică înainte de a îndepărta capacul.

1. Urmați procedura [Înainte de a lucra la computerul dumneavoastră](#).
2. Așezați computerul pe partea laterală, confirm imaginii.
3. Dacă este atașat un cablu de securitate sau un lacăt (prin inelul pentru lacăt), îndepărtați-l.

**NOTĂ:** Pentru comoditate, așezați computerul pe partea laterală înainte de a lucra în interiorul carcasei.

4. Găsiți dispozitivul de deblocare a carcasei și glisați-l înapoi în timp ce ridicați capătul capacului de lângă dispozitivul de deblocare.
5. După ce ați ridicat ușor capătul capacului de lângă dispozitivul de deblocare, glisați capacul spre capătul dispozitivului de deblocare al carcasei pentru a scoate clemele din celălalt capăt al capacului din sloturile carcasei.

**AVERTISMENT:** În timpul activității obișnuite, radiatorul plăcii grafice se poate încălzi foarte mult. Asigurați-vă că radiatorul plăcii grafice a avut suficient timp pentru a se răci, înainte de a-l atinge.



1	inel lacăt	2	dispozitiv de deblocare carcasă
3	slot cablu de securitate		

#### Reinstalarea capacului computerului mini tower

**AVERTISMENT:** Înainte de a efectua lucrări în interiorul computerului citiți instrucțiunile de siguranță livrate împreună cu computerul. Pentru informații suplimentare despre cele mai bune practici privind siguranța, consultați pagina de start pentru conformitatea cu reglementările, la adresa: [www.dell.com/regulatory\\_compliance](http://www.dell.com/regulatory_compliance).



1. Asigurați-vă că toate cablurile sunt conectate și pliați cablurile astfel încât să nu le atingeți în timpul procedurii de reinstalare.  
Trageți ușor de cablurile de alimentare spre dumneavoastră astfel încât acestea să nu se prindă sub unități.
2. Asigurați-vă că în computer nu rămân scule sau piese în plus.
3. Pentru a remonta capacul:
  - a. Aliniați partea inferioară a capacului cu clemele balamalelor aflate de-a lungul marginii de jos a computerului.
  - b. Utilizând clemele balamalelor ca pârghie, rotiți capacul în jos pentru a-l închide.
  - c. Fixați capacul în poziția sa întâi trăgând înapoi de dispozitivul de deblocare a carcasei și apoi dându-i drumul când capacul se află în poziția corespunzătoare.
  - d. Înainte de a muta computerul, asigurați-vă că ați poziționat corect capacul.


 **ANUNȚ:** Pentru a conecta un cablu de rețea, mai întâi introduceți cablul în conectorul de perete al rețelei și apoi în computer.

4. Atașați suportul computerului (dacă aveți). Pentru instrucțiuni, consultați documentația livrată împreună cu suportul.
5. Conectați computerul și dispozitivele la prizele electrice și porniți-le.

După ce îndepărtați și remontați capacul, detectorul intruziunilor în carcasă (opțional pe unele computere), dacă este instalat și activat, la următoarea pornire va afișa pe ecran următorul mesaj:

ALERTĂ! Capacul a fost îndepărtat.

6. Resetați detectorul intruziunilor în carcasă modificând Chassis Intrusion (Intruziune carcasă) la On (Pornit) sau On-Silent (Pornit - Silențios). Consultați [Resetarea detectorului intruziunilor în carcasă](#).

 **NOTĂ:** Dacă altcineva a setat o parolă de administrator, contactați administratorul de rețea pentru a obține informații despre resetarea detectorului intruziunilor în carcasă.

---

[Înapoi la Cuprins](#)

[Înapoi la Cuprins](#)

## Dell™ Optiplex™ 960 Mini tower/desktop/small form factor Manual de service

● [Procesorul](#)

### Procesorul

**⚠ AVERTISMENT:** Înainte de a efectua lucrări în interiorul computerului citiți instrucțiunile de siguranță livrate împreună cu computerul. Pentru informații suplimentare despre cele mai bune practici privind siguranța, consultați pagina de start pentru conformitatea cu reglementările, la adresa: [www.dell.com/regulatory\\_compliance](http://www.dell.com/regulatory_compliance).

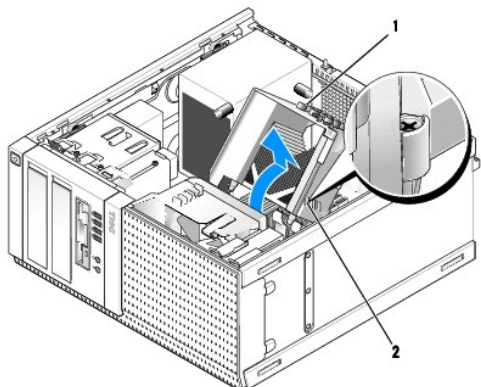
**⚡ ANUNȚ:** Pentru prevenirea deteriorărilor statice la componentele din interiorul computerului, descărcați electricitatea statică din corpul dumneavoastră înainte de a atinge orice componentă electronică a acestuia. Puteți face acest lucru prin atingerea unei suprafețe metalice nevoșite de pe carcasa computerului.

### Scoaterea ansamblului radiatorului procesorului

1. Dacă cablurile sunt direcționate prin ghidajele de cabluri din părțile superioară sau laterale ale carcasei radiatorului detașați-le și mutați-le din dreptul ansamblului radiatorului.
2. Slăbiți cele două șuruburi îngropate, unul pe partea superioară și altul pe partea inferioară a ansamblului radiatorului.

**⚠ AVERTISMENT:** Deși are o protecție din plastic, ansamblul radiatorului poate fi foarte cald în timpul funcționării normale. Asigurați-vă că acesta are timp suficient să se răcească înainte să-l atingeți.

3. Rotiți ansamblul radiatorului în sus față de marginea frontală și scoateți-l din computer. Așezați ansamblul radiatorului răsturnat pentru a evita contaminarea soluției termice.



1	ansamblu radiator procesor	2	șurub îngropat (2)
---	----------------------------	---	--------------------

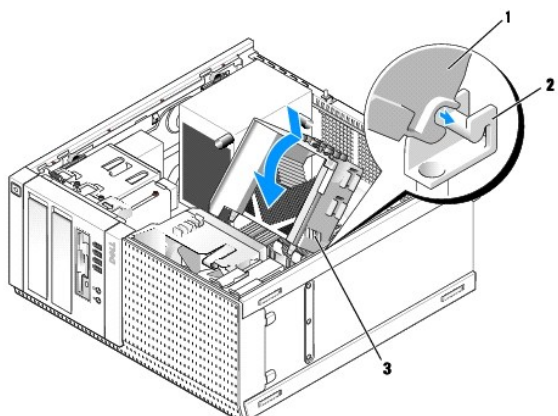
### Reinstalarea ansamblului radiatorului procesorului

1. Curățați soluția termică din partea inferioară a radiatorului.

**⚡ ANUNȚ:** Asigurați-vă că aplicați o soluție termică nouă. Soluția termică nouă este foarte importantă pentru asigurarea legăturii termice adecvate, necesară funcționării optime a procesorului.

2. Aplicați soluția termică nouă pe partea superioară a procesorului.
3. Instalați ansamblul radiatorului:
  - a. Amplasați ansamblul radiatorului înapoi pe capacul acestuia.
  - b. Rotiți ansamblul radiatorului în jos spre baza computerului.
  - c. Strângeți cele două șuruburi îngropate.

➡ **ANUNȚ:** Asigurați-vă că ansamblul radiatorului este așezat corect și fixat.



1	ansamblu radiator procesor	2	suport ansamblu radiator procesor
3	șurub îngropat (2)		

4. Redirecționați cablurile scoase anterior prin ghidajele de cabluri de pe ansamblul radiatorului. Reconectați-le corect.

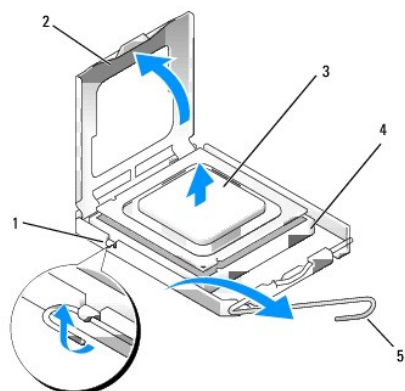
## Scoaterea procesorului

1. Urmați procedura [Înainte de a lucra la computerul dumneavoastră](#).
2. Scoateți ansamblul radiatorului (consultați [Scoaterea ansamblului radiatorului procesorului](#)).

➡ **ANUNȚ:** Dacă nu este nevoie de un nou radiator pentru procesorul cel nou, utilizați ansamblul radiatorului original după ce remontați procesorul.

3. Deschideți capacul procesorului glisând clema de deblocare de sub dispozitivul de blocare a capacului central de pe soclu. Apoi trageți clema înapoi pentru a debloca procesorul.

➡ **ANUNȚ:** Atunci când înlocuiți procesorul, nu atingeți niciunul dintre pini din interiorul soclului și nu lăsați niciun obiect să cadă pe pini din soclu.



1	dispozitiv de blocare capac central	2	capac procesor
3	procesor	4	soclu
5	clema de deblocare		

4. Scoateți ușor procesorul din soclu.

Lăsați clema de deblocare extinsă în poziție de deblocare, astfel încât soclul să fie pregătit pentru procesorul nou.

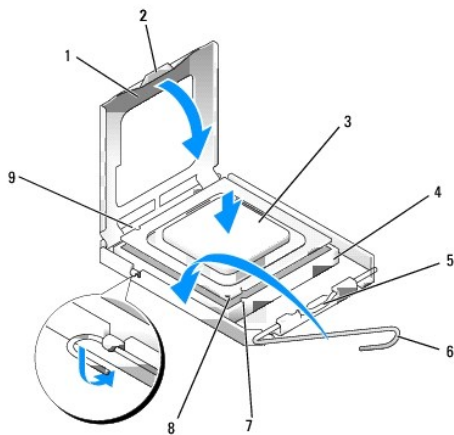
## Instalarea procesorului

- ➡ **ANUNȚ:** Conectați-vă la împământare prin atingerea unei suprafețe metalice neovopsite din partea din spate a calculatorului.
- ➡ **ANUNȚ:** Atunci când înlocuiți procesorul, nu atingeți niciunul dintre pinii din interiorul soclului și nu lăsați niciun obiect să cadă pe pinii din soclu.

1. Urmați procedura [Înainte de a lucra la computerul dumneavoastră](#).
2. Despachetați procesorul nou, având grijă să nu atingeți partea de dedesubt a procesorului.

🔍 **NOTĂ:** Trebuie să poziționați procesorul corect în soclu pentru a evita deteriorarea definitivă a procesorului și a computerului atunci când porniți computerul.

3. Dacă clema de eliberare de pe soclu nu este complet extinsă, mutați-o în poziția respectivă.
4. Aliniați fantele de aliniere frontale și posterioare de pe procesor cu fantele de aliniere frontale și posterioare de pe soclu.
5. Aliniați colțurile pin 1 ale procesorului și soclului.



1	capac procesor	2	lamelă de fixare
3	procesor	4	soclu pentru procesor
5	dispozitiv de blocare capac central	6	clema de deblocare
7	fantă de aliniere frontală	8	indicator pin-1 al procesorului și al soclului
9	fantă de aliniere spate		

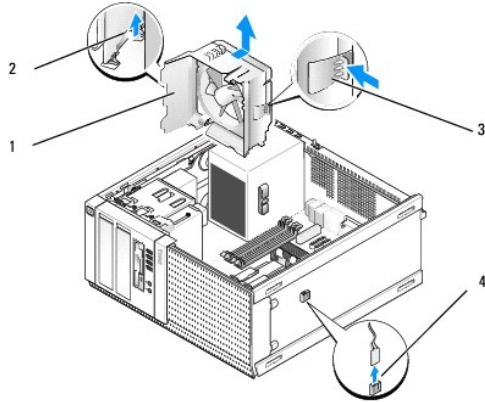
- ➡ **ANUNȚ:** Pentru a evita deteriorarea, asigurați-vă că procesorul este aliniat corect cu soclul și nu utilizați forță excesivă atunci când instalați procesorul.

6. Introduceți ușor procesorul în soclu și asigurați-vă că procesorul este poziționat corect.
7. Atunci când procesorul este fixat complet în soclu, închideți capacul procesorului.  
Asigurați-vă că marginea de pe capacul procesorului este poziționată sub dispozitivul de blocare a capacului central de pe soclu.
8. Pivotați clema de deblocare a soclului spre soclu și fixați-o în poziția inițială pentru a fixa procesorul.
9. Remontați ansamblul radiatorului (consultați [Reinstalarea ansamblului radiatorului procesorului](#)).
10. Urmați procedura [După ce ați lucrat la computerul dumneavoastră](#).

## Scoateți ansamblul ventilatorului

1. Urmați procedura [Înainte de a lucra la computerul dumneavoastră](#).

2. Scoateți ansamblul radiatorului (consultați [Scoaterea ansamblului radiatorului procesorului](#)).
3. Deconectați cablu radiatorului de la placa de sistem (consultați [Componentele plăcii de sistem](#)).
4. Ridicați (apăsăți în sus) lamela de fixare a ventilatorului de pe partea inferioară a ansamblului ventilatorului (spre baza computerului) în timp ce trageți înapoi (în afara carcasei) lamela de pe partea superioară a ansamblului ventilatorului și glisând simultan ansamblul către partea din spate a carcasei pentru a-l scoate din carcasă.

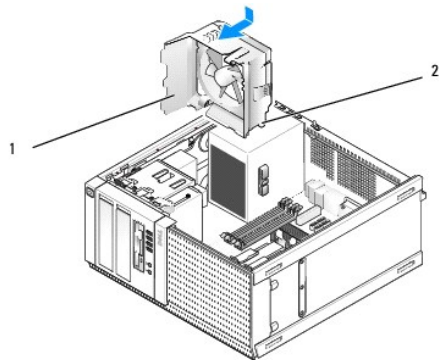


1	ansamblu ventilator	2	lamelă de fixare ventilator pe partea superioară a ansamblului ventilatorului
3	lamelă de fixare ventilator pe partea inferioară a ansamblului ventilatorului	4	conector cablu ventilator

5. Ridicați ansamblul ventilatorului din carcasă.

## Remontarea ansamblului ventilatorului

1. Poziționați ansamblul ventilatorului în locația de montare, astfel încât lamelele de fixare pe slot aflate pe partea stângă (jos în imagine) a ansamblului să fie introduse în sloturile de pe partea stângă a carcasei.



1	ansamblu ventilator	2	lamelă fixare slot (4)
---	---------------------	---	------------------------

2. Împingeți ventilatorul spre partea stângă a computerului (jos în imagine) și glisați-l spre panoul frontal până ce se fixează în poziția corectă.
3. Conectați cablu ventilatorului la placa de sistem (consultați [Componentele plăcii de sistem](#)).
4. Remontați ansamblul radiatorului (consultați [Reinstalarea ansamblului radiatorului procesorului](#)).
5. Urmați procedura [După ce ati lucrat la computerul dumneavoastră](#).



[Înapoi la Cuprins](#)

## Dell™ OptiPlex™ 960 Mini tower/desktop/small form factor Manual de service

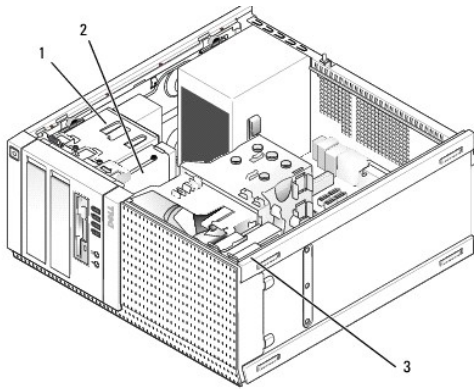
● [Unități](#)

### Unități

**NOTĂ:** Dacă scoateți sau adăugați un dispozitiv care afectează componentele hardware sau configurația RAID a sistemului, probabil vor trebui modificate setările BIOS. Consultați *Ghidul tehnic Dell™* pentru mai multe informații.

Computerul dvs. acceptă:

- 1 Până la două unități SATA (Serial ATA) de 3,5 inchi sau de 2,5 inchi
- 1 O unitate floppy de 3,5 inchi sau un cititor de carduri media
- 1 Două unități optice SATA de 5,25 inchi
- 1 O unitate eSATA (externă, conector pe panoul din spate)



1	unitate optică	2	unitate de 3,5 inchi sau cititor de carduri media
3	hard disk		

### Instrucțiuni generale de instalare pentru dispozitivele SATA

Conectorii SATA de pe placa de sistem sunt etichetați SATA0, SATA1, SATA2 și SATA3.

Hard disk-urile trebuie conectate la conectorii cu cel mai mic număr SATA, în timp ce orice alte dispozitive SATA (cum ar fi o unitate optică) trebuie să fie conectate prin conectorii SATA rămași cu numere mai mari decât cele la care sunt conectate hard disk-urile. De exemplu, dacă aveți două hard disk-uri SATA și o unitate optică SATA, conectați cele două hard disk-uri la conectorii SATA0 și SATA1 și unitatea optică SATA la conectorul SATA2. (Consultați [Componentele plăcii de sistem](#) pentru locația conectorilor SATA pe placa de sistem.)

### Conectarea cablurilor pentru unități

Atunci când instalați o unitate, conectați două cabluri-un cablu de alimentare la curent continuu și un cablu de interfață de date-în partea din spate a unității.

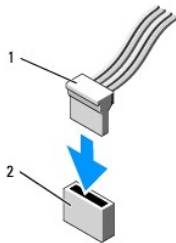
### Conectorii pentru interfața de date





1	conector cablu interfață de date	2	conector interfață de date
---	----------------------------------	---	----------------------------

### Conectorii pentru cablurile de alimentare

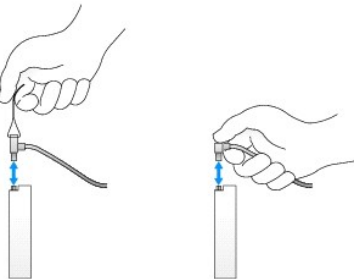


1	cablu de alimentare	2	conector intrare alimentare
---	---------------------	---	-----------------------------

### Conectarea și deconectarea cablurilor pentru unități

Când scoateți un cablu cu un mâner de tragere, prindeți de mânerul de tragere colorat și trageți până ce se desprinde.

Când conectați și deconectați un cablu fără mâner de tragere, țineți cablul de conectorul negru de la fiecare capăt.



### Unitatea hard disk

Carcasa mini tower OptiPlex 960 acceptă fie unul sau două hard disk-uri de 3,5 inci, fie unul sau două hard disk-uri de 2,5 inci. Dacă este instalat un singur hard disk, acesta poate fi un hard disk de 3,5 inci sau de 2,5 inci. Când instalați un al doilea hard disk, acesta trebuie să fie de același tip (3,5 inci sau 2,5 inci) cu cel din carcasă.

- ⚠ **AVERTISMENT:** Înainte de a efectua lucrări în interiorul computerului citiți instrucțiunile de siguranță livrate împreună cu computerul. Pentru informații suplimentare despre cele mai bune practici privind siguranța, consultați pagina de start pentru conformitatea cu reglementările, la adresa: [www.dell.com/regulatory\\_compliance](http://www.dell.com/regulatory_compliance).
- ⚠ **AVERTISMENT:** Pentru a vă proteja împotriva șocurilor electrice, deconectați întotdeauna computerul de la priza electrică înainte de a îndepărta capacul.
- 🔄 **ANUNȚ:** Pentru a evita deteriorarea unității, nu o așezați pe o suprafață dură. În schimb, așezați unitatea pe o suprafață care o va amortiza suficient, precum un material spongios.
- 🔄 **ANUNȚ:** Când manipulați hard disk-uri de 2,5 inci, evitați să apăsați pe partea de metal (eticheta unității). În caz contrar, unitatea ar putea fi serios deteriorată.
- 📄 **NOTĂ:** Pentru sisteme configurate pentru funcționarea RAID, scoaterea sau adăugarea unei unități poate afecta configurarea RAID. Consultați *Ghidul tehnic Dell™* pentru mai multe informații.

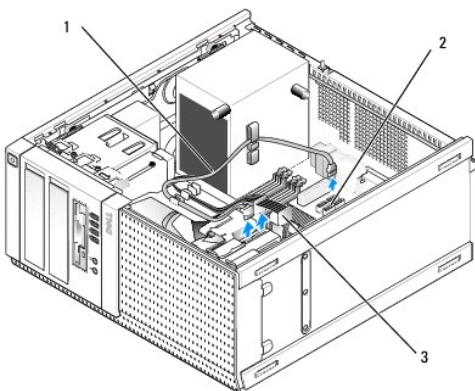


## Scoaterea unui hard disk

Unitatea pe care doriți să o scoateți poate fi un hard disk de 3,5 inch instalat în compartimentul de sus de unități sau într-un compartiment de jos ori un hard disk de 2,5 inch în compartimentul de sus și poate fi o unitate principală sau secundară.

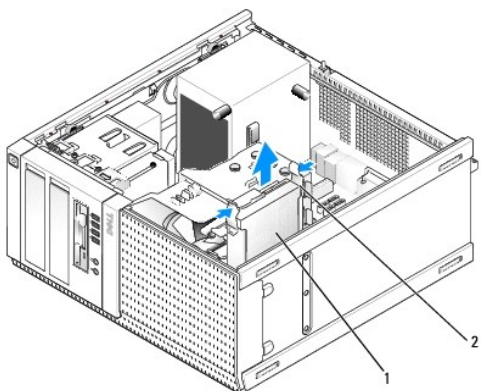
Compartimentul de sus pentru unități conține hard disk-ul principal și, dacă este instalată o unitate în compartimentul de jos, aceasta este întotdeauna configurată ca unitate secundară. Când două hard disk-uri de 2,5 inch sunt instalate în sistem (ca unități principală și secundară), ambele sunt montate pe aceeași casetă de hard disk de 2,5 inch și se află în compartimentul de unități de sus.

1. Dacă înlocuiți un hard disk care conține date pe care doriți să le păstrați, efectuați o copie de siguranță a fișierelor înainte de a începe această procedură.
2. Urmați procedura [Înainte de a lucra la computerul dumneavoastră](#).
3. Deconectați cablurile de alimentare de la unitatea(ățile) din compartimentul care conține unitatea pe care doriți să o scoateți. Dacă scoateți un hard disk de 2,5 inch, deconectați cablul de alimentare de la adaptorul cablului de alimentare.
4. Deconectați cablul(rile) de date de la hard disk-ul(urile) din compartimentul care conține unitatea pe care doriți să o scoateți.



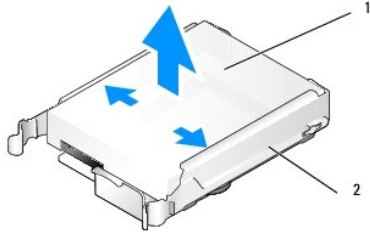
1	cablu de date	2	conector pe placa de sistem pentru hard disk
3	cablu de alimentare		

5. Scoateți caseta compartimentului care ține hard disk-ul apăsând pe lamelele de deblocare albastre de pe fiecare parte a casetei și glisând caseta în sus pentru a o scoate din computer.



1	hard disk(-uri)	2	lamele de deblocare (2)
---	-----------------	---	-------------------------

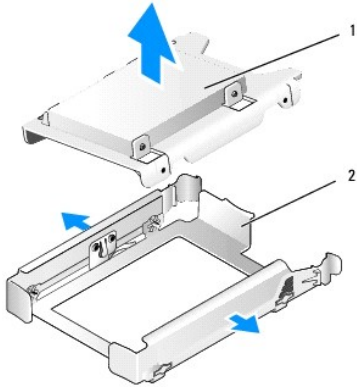
6. Dacă unitatea pe care doriți să o scoateți este un hard disk de 3,5 inch, scoateți-o ușor din caseta compartimentului pentru unitate îndoind spre exterior părțile laterale ale casetei pentru a elibera unitatea.



1	hard disk sau casetă de hard disk de 2,5 inci	2	casetă compartiment de unitate
---	---	---	--------------------------------

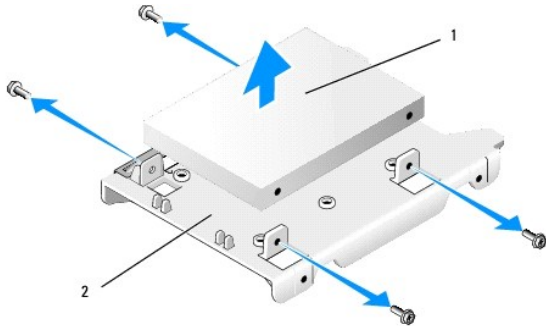
7. Dacă unitatea pe care o scoateți este un hard disk de 2,5 inci:

- a. Scoateți caseta hard disk-ului de 2,5 inci din caseta compartimentului pentru unitate îndoind ușor spre exterior părțile laterale ale casetei și ridicând caseta hard disk-ului.



1	hard disk sau casetă de hard disk de 2,5 inci	2	casetă compartiment de unitate
---	---	---	--------------------------------

- b. Desprindeți hard disk-ul pe care doriți să-l înlocuiți din caseta de hard disk de 2,5 inci, deșurubând cele patru șuruburi, câte două pe fiecare parte, care îl fixează de casetă. Hard disk-ul principal este montat pe partea plată a casetei hard disk-ului de 2,5 inci, iar hard disk-ul secundar este montat pe partea în formă de U.



1	hard disk-ul de 2,5 inci montat ca unitate principală	2	casetă hard disk de 2,5 inci
---	---	---	------------------------------

8. Dacă a fost scos un hard disk principal și nu va fi remontat, iar o unitate secundară este instalată, mutați unitatea secundară în poziția hard disk-ului principal:

- a. Dacă unitatea secundară este un hard disk de 3,5 inci (în compartimentul de jos pentru hard disk), deconectați cablurile de la unitatea secundară, mutați caseta compartimentului de jos în compartimentul de sus pentru unități, conectați cablul de alimentare și cablul de date SATAO la unitate.
- b. Dacă unitatea principală este un hard disk de 2,5 inci, demontați unitatea secundară de pe partea în formă de U a casetei de unități de 2,5 inci și remontați-o pe partea plată a casetei (consultați [Înlocuirea unui hard disk](#)).

Instalați caseta de hard disk-uri de 2,5 inci în caseta compartimentului pentru unități și amplasați-o în compartimentul de sus pentru unități.

- c. Remontați capacul computerului.
- d. Reconectați computerul la sursa de alimentare și dispozitivele I/O în mod adecvat.
- e. Încărcați sistemul de operare pe computer și apăsați pe **F2** atunci când vi se solicită să intrați în **Setup** (Programul de configurare) (consultați *Ghidul tehnic Dell™*).

- f. În meniul **Settings** (Setări), selectați **Drives** (Unități) și selectați **Drives** (Unități) în submeniu.
- g. Deconectați portul SATA pentru hard disk-ul secundar (în mod normal SATA1).
- h. Faceți clic pe **Apply** (Aplicare), apoi pe **Exit** (Ieșire).
- i. Dacă se poate hard disk-ul principal este încărcabil, omiteți restul indicațiilor din acest pas.
- j. Introduceți un mediu de încărcare într-o unitate de încărcare.
- k. Reîncărcați sistemul de operare pe computer și apăsați pe **F12** când vi se solicită să intrați în **Boot Device Menu** (Meniu dispozitiv încărcare).
- l. Selectați unitatea cu mediul de încărcare și apăsați pe **Next** (Următorul).
- m. Formatați și/sau instalați o aplicație software de încărcare pe hard disk-ul principal.

## Înlocuirea unui hard disk

Dacă este instalat un singur hard disk, acesta poate fi un hard disk de 3,5 inchi sau de 2,5 inchi. Când instalați un al doilea hard disk, acesta trebuie să fie de același tip (3,5 inchi sau 2,5 inchi) cu cel din carcasă.

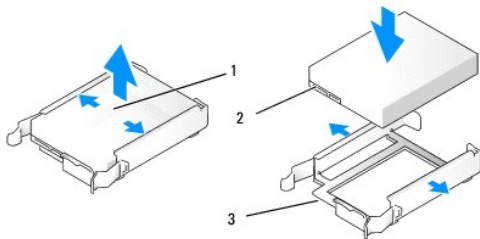
**AVERTISMENT:** Înainte de a iniția o procedură indicată în această secțiune, citiți instrucțiunile de siguranță livrate împreună cu computerul. Pentru informații suplimentare despre cele mai bune practici privind siguranța, consultați pagina de start pentru conformitatea cu reglementările, la adresa: [www.dell.com/regulatory\\_compliance](http://www.dell.com/regulatory_compliance).

**AVERTISMENT:** Pentru a vă proteja împotriva șocurilor electrice, deconectați întotdeauna computerul de la priza electrică înainte de a îndepărta capacul.

**ANUNȚ:** Pentru a evita deteriorarea unității, nu o așezați pe o suprafață dură. În schimb, așezați unitatea pe o suprafață care o va amortiza suficient, precum un material spongios.

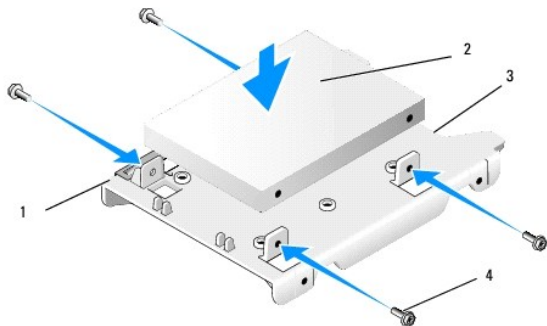
**ANUNȚ:** Dacă înlocuiți o unitate hard disk care conține date pe care doriți să le păstrați, efectuați o copie de siguranță a fișierelor înainte de a începe această procedură.

1. Urmați procedura [Înainte de a lucra la computerul dumneavoastră](#).
2. Dezamblați noua unitate hard disk și pregătiți-o pentru instalare.
3. Verificați documentația unității pentru a verifica dacă aceasta este configurată pentru calculatorul dumneavoastră.
4. Scoateți caseta compartimentului de unitate pentru unitatea pe care o veți instala. Hard disk-urile principale trebuie instalate în compartimentul de sus. Dacă este instalat un al doilea hard disk de 2,5 inchi, acesta este montat în caseta de hard disk de 2,5 inchi, iar unitatea principală este în compartimentul de sus.
5. Dacă instalați un hard disk de 3,5 inchi, deschideți ușor părțile laterale ale casei și glisați hard disk-ul în casetă, aliniind orificiile pentru șuruburi de pe partea laterală a unității cu pini din interiorul casei. Capătul conectorului hard disk-ului trebuie să fie orientat spre decupajul pentru cabluri din caseta compartimentului pentru unitate.

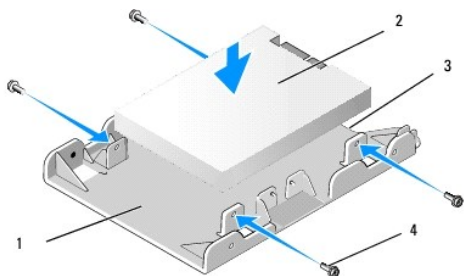


1	hard disk de 3,5"	2	conectori hard disk
3	casetă compartiment unitate, capăt cu decupaj pentru cablu		

6. Dacă instalați un hard disk de 2,5 inchi:
  - a. Poziționați hard disk-ul nou în caseta de 2,5 inchi. Dacă hard disk-ul pe care îl instalați este unitatea principală, instalați-l pe partea plată a casei, cu eticheta orientată în partea opusă față de casetă. Dacă hard disk-ul de 2,5 inchi instalat este unitatea secundară, instalați-l în partea în formă de U a casei, cu eticheta spre casetă. Fie că instalați un hard disk principal sau secundar de 2,5 inchi, orientați-l întotdeauna astfel încât capătul conectorului să fie spre capătul cu decupajul pentru cabluri al casei.

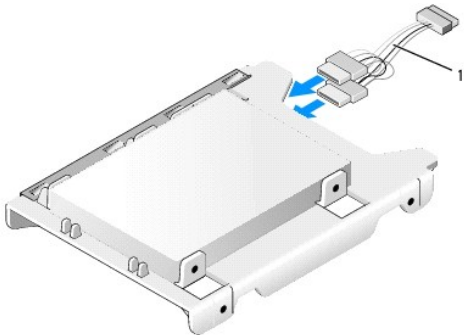


1	casetă hard disk de 2,5 inch (partea plată în sus)	2	hard disk 2,5 inchi (unitatea principală ilustrată)
3	capătul casetei cu decupajul pentru cabluri	4	șuruburi (4)



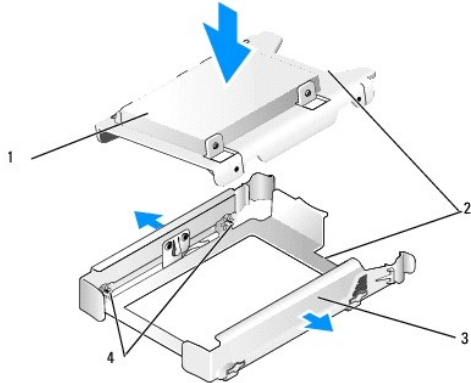
1	casetă hard disk de 2,5 inch (partea în formă de U în sus)	2	hard disk 2,5 inchi (unitatea secundară ilustrată)
3	capătul casetei cu decupajul pentru cabluri	4	șuruburi (4)

- b. Fixați unitatea de caseta pentru unități cu cele patru șuruburi, două pe fiecare parte.
- c. Conectați un adaptor Y pentru cablul de alimentare la hard disk-ul(urile) instalat(e) în casetă.



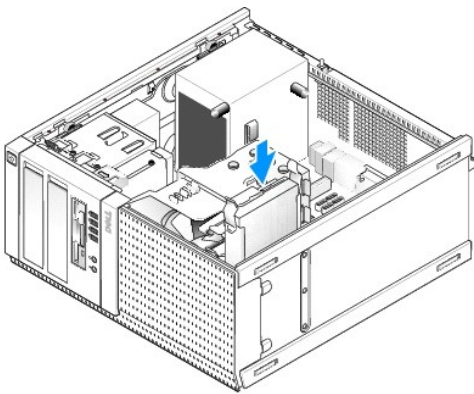
1	adaptor cablu de alimentare
---	-----------------------------

- d. Instalați caseta hard disk-ului de 2,5 inchi în caseta compartimentului pentru unități cu partea în formă de U spre interiorul casetei compartimentului pentru unități. Pini din interiorul casetei compartimentului pentru unități trebuie să se alinieze cu orificiile de pe părțile laterale ale casetei hard disk-ului de 2,5 inchi, având decupajele cablurilor ambelor casete(e) în același capăt.



1	casetă și hard disk de 2,5 inchii (ilustrată cu unitatea principală)	2	decupajele pentru cabluri
3	casetă compartiment de unitate	4	pini (2 pe fiecare parte)

7. Glisați cu grijă caseta compartimentului de unitate în caseta de unitate până ce se fixează în poziția sa. Dacă caseta compartimentului de unități conține hard disk-ul principal, introduceți caseta în compartimentul cel mai de sus.



8. Conectați cablurile de alimentare și de date la unitate(ă)ți.

**ANUNȚ:** **Întotdeauna conectați cablul de date al hard disk-ului principal în conectorul SATA0 de pe placa de sistem. Un cablu de date pentru o unitate de hard disk secundar trebuie să fie conectat la un conector SATA1.**

9. Verificați cablurile unității pentru a vă asigura de atașarea corectă a acestora la conectorii corespunzători și de poziționarea corectă a conectorilor.
10. Fixați cablurile de alimentare și de date ale hard disk-ului în ghidajele cablurilor de pe ansamblul radiatorului procesorului.
11. Urmați procedura [După ce ați lucrat la computerul dumneavoastră](#).
12. Reîncărcați sistemul de operare pe computer și apăsați pe **F2** când vi se solicită să intrați în **Setup** (Programul de configurare) (consultați *Ghidul tehnic Dell™* pentru mai multe informații).
- În meniul **Settings** (Setări), selectați **Drives** (Unități) și selectați **Drives** (Unități) în submeniu.
  - Activați portul SATA pentru unitatea instalată, dacă este necesar.
  - Verificați corectitudinea informațiilor dispozitivului pentru portul SATA.
  - Faceți clic pe **Apply** (Aplicare), apoi pe **Exit** (Ieșire).
13. Dacă unitatea pe care tocmai ați instalat-o este unitatea principală și nu are sistem de încărcare:
- Introduceți un mediu de încărcare într-o unitate de încărcare.
  - Reîncărcați sistemul de operare pe computer și apăsați pe **F12** când vi se solicită să intrați în **Boot Device Menu** (Meniu dispozitiv încărcare).
  - Selectați dispozitivul cu mediul de încărcare și apăsați pe **Next** (Următorul).

14. Partiționați și formatați logic unitatea, dacă este necesar.

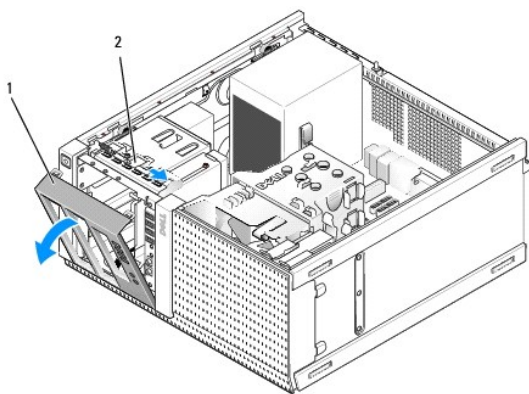
Pentru instrucțiuni, consultați documentația pentru sistemul de operare.

15. Testați hard disk-ul executând aplicația software Dell Diagnostics (consultați *Ghidul tehnic Dell™*).
16. Dacă unitatea instalată este unitatea principală, instalați un sistem de operare încărcabil pe unitate, dacă este necesar.

## Scoaterea cadrului unității

Pentru a scoate cadrul unității:

1. Glisați dispozitivul de deblocare a unității spre partea de jos a computerului pentru a elibera cadrul.
2. Rotiți cadrul în afara părții drepte a carcasei.
3. Ridicați-o din balamaua lamele slot de pe partea stângă a compartimentelor pentru unități.

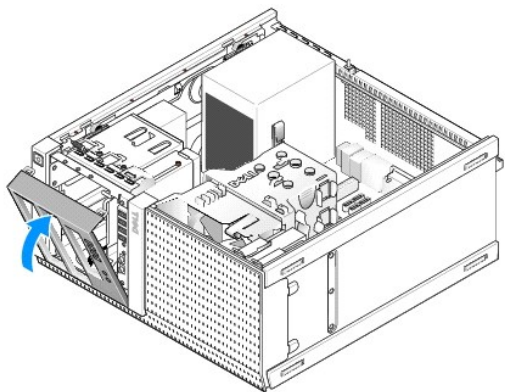


1	cadru pentru unități	2	dispozitiv de deblocare unitate
---	----------------------	---	---------------------------------

## Remontarea cadrului unității

Pentru a remonta cadrul unității:

1. Introducerea lamelelor de pe partea stângă a cadrului în sloturile de pe partea stângă a compartimentelor unității.
2. Rotiți-l spre panoul frontal până ce se fixează în poziția sa.



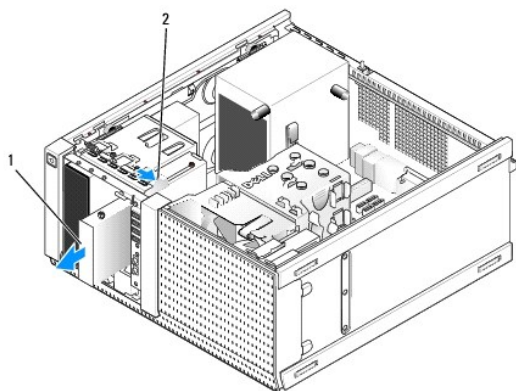
## Unitatea floppy

**⚠ AVERTISMENT:** Înainte de a efectua lucrări în interiorul computerului citiți instrucțiunile de siguranță livrate împreună cu computerul. Pentru informații suplimentare despre cele mai bune practici privind siguranța, consultați pagina de start pentru conformitatea cu reglementările, la adresa: [www.dell.com/regulatory\\_compliance](http://www.dell.com/regulatory_compliance).

**AVERTISMENT:** Pentru a vă proteja împotriva șocurilor electrice, deconectați întotdeauna computerul de la priză electrică înainte de a îndepărta capacul.

## Scoaterea unității floppy

1. Dacă unitatea pe care o scoateți nu va fi remontată:
  - a. Încărcați sistemul de operare pe computer și apăsați pe **F2** atunci când vi se solicită să intrați în **Setup** (Programul de configurare) (consultați *Ghidul tehnic Dell™*).
  - b. În meniul **Settings** (Setări), selectați **Drives** (Unități), apoi **Diskette Drive** (Unitate dischetă).
  - c. Alegeți **Disable** (Dezactivare) pentru unitatea floppy.
  - d. Faceți clic pe **Apply** (Aplicare), apoi pe **Exit** (Ieșire).
  - e. Reîncărcați sistemul de operare pe computer și opriți computerul.
2. Urmați procedura [Înainte de a lucra la computerul dumneavoastră](#).
3. Deconectați cablurile de alimentare și de date din spatele unității floppy.
4. Scoateți panoul frontal al unității (consultați [Scoaterea cadrului unității](#)).
5. Glisați clema plăcii spre partea de jos a computerului și glisați unitatea floppy afară din computer.

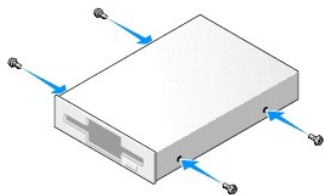


1	unitate floppy	2	dispozitiv de deblocare unitate
---	----------------	---	---------------------------------

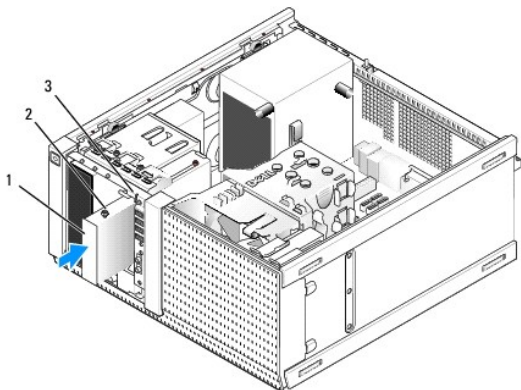
6. Dacă nu instalați alt dispozitiv în compartimentul de unitate floppy, urmați pașii de mai jos:
  - a. Scoateți șuruburile cu guler din unitatea floppy pe care ați scos-o și atașați-le în spatele unui insert de cadru pentru compartimentul unei unități de 3,5". Atașați insertul cadrului unității la acesta.
  - b. Instalați un insert pentru un compartiment de unitate de 3,5" pe panoul frontal.
  - c. Remontați panoul frontal al unității (consultați [Remontarea cadrului unității](#)).
  - d. Urmați procedura [După ce ați lucrat la computerul dumneavoastră](#).

## Înlocuirea sau instalarea unității floppy

1. Urmați procedura [Înainte de a lucra la computerul dumneavoastră](#).
2. Dacă înlocuiți o unitate floppy, scoateți șuruburile cu guler din vechea unitate și atașați-le la cea nouă.
3. Dacă instalați o unitate floppy într-un compartiment de unitate de 3,5" neutilizat anterior, urmați pașii de mai jos:
  - a. Scoateți cadrul unității (consultați [Scoaterea cadrului unității](#)).
  - b. Scoateți insertul de la cadrul unității floppy.
  - c. Scoateți șuruburile cu guler din insertul compartimentului unității de 3,5" și atașați-le la noua unitate.
  - d. Scoateți insertul compartimentului unității de 3,5 inchi, dacă este instalat.



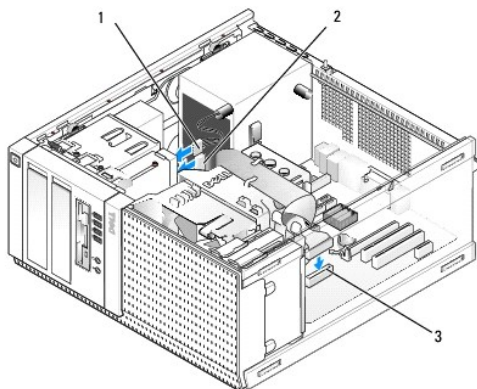
4. Aliniați șuruburile cu guler pe unitatea floppy cu sloturile șuruburilor cu guler și glisați ușor în compartiment până se fixează în poziția sa.



1	unitate floppy	2	șuruburi cu guler (4)
3	sloturi șuruburi cu guler (2)		

5. Remontați panoul frontal al unității (consultați [Remontarea cadrului unității](#)).

6. Atașați cablurile de date la unitatea floppy și la placa de sistem. Direcționați cablul de date prin ghidajele de cabluri de pe carcasa protectoare a ventilatorului. Atașați cablul de alimentare la unitate.



1	cablu de date	2	cablu de alimentare
3	conector unitate floppy (DSKT)		

7. Urmați procedura [După ce ați lucrat la computerul dumneavoastră](#).

8. Dacă adăugați o unitate floppy la sistemul computerului:

- a. Încărcați sistemul de operare pe computer și apăsați pe **F2** atunci când vi se solicită să intrați în **Setup** (Programul de configurare) (consultați *Ghidul tehnic Dell™*).
- b. În meniul **Settings** (Setări), selectați **Drives** (Unități), apoi **Diskette Drive** (Unitate dischetă).
- c. Alegeți **Enable** (Activare) pentru unitatea floppy.
- d. Faceți clic pe **Apply** (Aplicare), apoi pe **Exit** (Ieșire).
- e. Reîncărcați computerul.

9. Verificați funcționarea corectă a computerului prin executarea aplicației software Dell Diagnostics (consultați *Ghidul tehnic Dell™*).



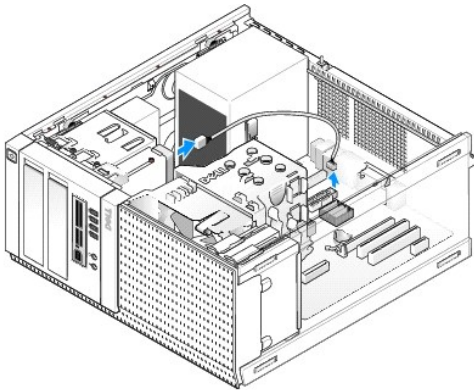
## Cititor de card media

**⚠️ AVERTISMENT:** Înainte de a efectua lucrări în interiorul computerului citiți instrucțiunile de siguranță livrate împreună cu computerul. Pentru informații suplimentare despre cele mai bune practici privind siguranța, consultați pagina de start pentru conformitatea cu reglementările, la adresa: [www.dell.com/regulatory\\_compliance](http://www.dell.com/regulatory_compliance).

**⚠️ AVERTISMENT:** Pentru a vă proteja împotriva șocurilor electrice, deconectați întotdeauna computerul de la priza electrică înainte de a îndepărta capacul.

### Scoaterea cititorului de carduri media

1. Urmați procedura [Înainte de a lucra la computerul dumneavoastră](#).
2. Deconectați cablul de date și cel de alimentare din spatele cititorului de carduri media.

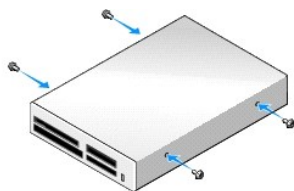


3. Scoateți panoul frontal al unității (consultați [Scoaterea cadrului unității](#)).
4. Glisați dispozitivul de deblocare a unității spre baza computerului și scoateți cititorul de carduri media din computer.
5. Dacă nu instalați alt dispozitiv în compartimentul de cititor de carduri media, urmați pașii de mai jos:
  - a. Scoateți șuruburile cu guler din cititorul de carduri media pe care l-ați scos și atașați-le în spatele unui insert de cadru pentru compartimentul unei unități de 3,5". Atașați insertul cadrului unității la acesta.
  - b. Instalați un insert pentru un compartiment de unitate de 3,5" pe panoul frontal.
  - c. Remontați panoul frontal al unității (consultați [Remontarea cadrului unității](#)).
  - d. Urmați procedura [După ce ați lucrat la computerul dumneavoastră](#).

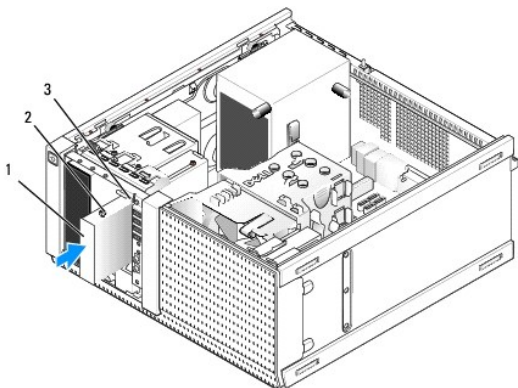
### Instalarea cititorului de carduri media

1. Urmați procedura [Înainte de a lucra la computerul dumneavoastră](#).
2. Dacă înlocuiți un cititor de carduri de memorie, scoateți șuruburile cu umăr din unitatea existentă și fixați șuruburile la cititorul nou de carduri media.

**📌 NOTĂ:** Dacă înlocuiți o unitate floppy existentă cu un cititor de carduri media, asigurați-vă că dezactivați unitatea floppy înainte de a instala cititorul de carduri media. Încărcați sistemul de operare pe computer și intrați în programul de configurare a sistemului (consultați Ghidul tehnic Dell™). Utilizați opțiunea **Diskette Drive** (Unitate dischetă) pentru a dezactiva unitatea floppy. Urmați instrucțiunile din [Scoaterea unității floppy](#).
3. Dacă instalați un cititor de carduri media într-un compartiment de unitate de 3,5" neutilizat anterior, urmați pașii de mai jos:
  - a. Scoateți cadrul unității (consultați [Scoaterea cadrului unității](#)).
  - b. Scoateți insertul compartimentului unității de 3,5 inch, dacă este instalat.
  - c. Scoateți insertul cadrului compartimentului de unitate de 3,5" din cadrul unității.
  - d. Scoateți șuruburile cu guler din insertul cadrului compartimentului unității de 3,5" și atașați-le la noul cititor de carduri media.

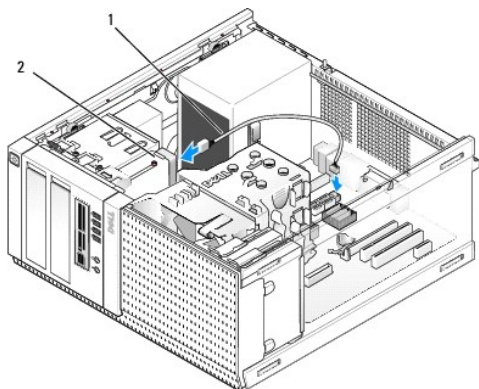


4. Aliniați șuruburile cu guler de pe cititorul de carduri media cu sloturile șuruburilor cu guler și glisați ușor în compartiment până se fixează în poziția sa.



1	cititor de carduri media	2	șuruburi cu guler (4)
3	sloturi șuruburi cu guler (2)		

5. Remontați cadrul unității (consultați [Remontarea cadrului unității](#)).
6. Atașați cablul de date și de alimentare la cititorul de carduri media și la conectorul USB intern de pe placa de sistem (consultați [Componentele plăcii de sistem](#)).



1	cablu de date/alimentare	2	cititor de carduri media
---	--------------------------	---	--------------------------

7. Urmați procedura [După ce ați lucrat la computerul dumneavoastră](#).
8. Verificați funcționarea corectă a computerului prin executarea aplicației software Dell Diagnostics (consultați [Ghidul tehnic Dell™](#)).

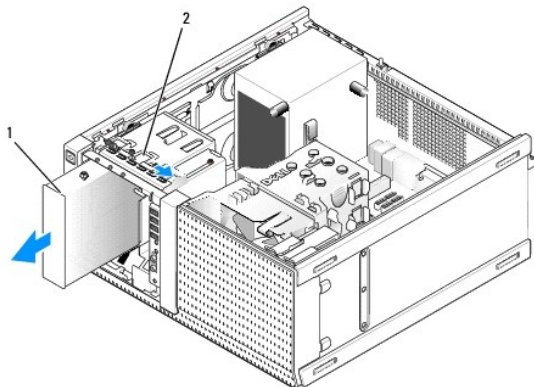
## Unitate optică

**AVERTISMENT:** Înainte de a efectua lucrări în interiorul computerului citiți instrucțiunile de siguranță livrate împreună cu computerul. Pentru informații suplimentare despre cele mai bune practici privind siguranța, consultați pagina de start pentru conformitatea cu reglementările, la adresa: [www.dell.com/regulatory\\_compliance](http://www.dell.com/regulatory_compliance).

**AVERTISMENT:** Pentru a vă proteja împotriva șocurilor electrice, deconectați întotdeauna computerul de la priza electrică înainte de a remonta capacul.

## Scoaterea unei unități optice

1. Urmați procedura [Înainte de a lucra la computerul dumneavoastră](#).
2. Deconectați cablurile de alimentare și de date din partea din spate a unității.
3. Scoateți panoul frontal al unității (consultați [Scoaterea cadrului unității](#)).
4. Glisați dispozitivul de deblocare a unității spre baza computerului și scoateți unitatea optică din computer.

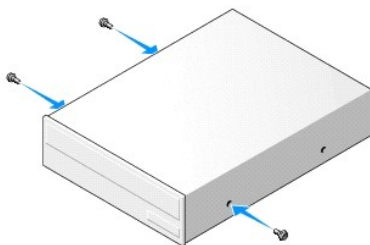


1	unitate optică	2	dispozitiv de deblocare unitate
---	----------------	---	---------------------------------

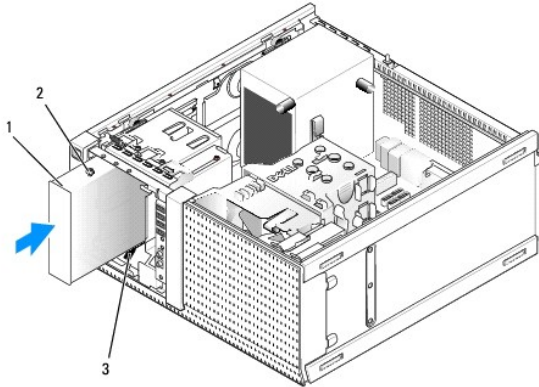
5. Dacă nu instalați alt dispozitiv în compartimentul de unitate optică, urmați pașii de mai jos:
  - a. Scoateți șuruburile cu guler din unitatea optică pe care ați scos-o și atașați-le în spatele unui insert de cadru pentru compartimentul unei unități optice. Atașați insertul cadrului unității la acesta.
  - b. Dacă este disponibil, instalați un insert pentru compartimentul unei unități optice pe panoul frontal.
  - c. Remontați cadrul unității (consultați [Remontarea cadrului unității](#)).
  - d. Urmați procedura [După ce ați lucrat la computerul dumneavoastră](#).

## Înlocuirea sau instalarea unei unități optice

1. Urmați procedura [Înainte de a lucra la computerul dumneavoastră](#).
2. Dacă înlocuiți o unitate optică, scoateți șuruburile cu guler din unitatea existentă și atașați-le la unitatea cea nouă.
3. Dacă instalați o unitate optică într-un compartiment de unitate optică neutilizat anterior, urmați pașii de mai jos:
  - a. Scoateți cadrul unității (consultați [Scoaterea cadrului unității](#)).
  - b. Scoateți insertul compartimentului unității optice, dacă este instalat.
  - c. Scoateți insertul cadrului compartimentului de unitate optică din cadrul unității.
  - d. Scoateți șuruburile cu guler din insertul cadrului compartimentului unității optice și atașați-le la noua unitate.



4. Verificați documentația unității pentru a verifica dacă aceasta este configurată pentru computerul dumneavoastră.
5. Aliniați șuruburile cu guler de pe unitatea optică cu sloturile șuruburilor cu guler și glisați unitatea în compartiment până se fixează în poziția sa.

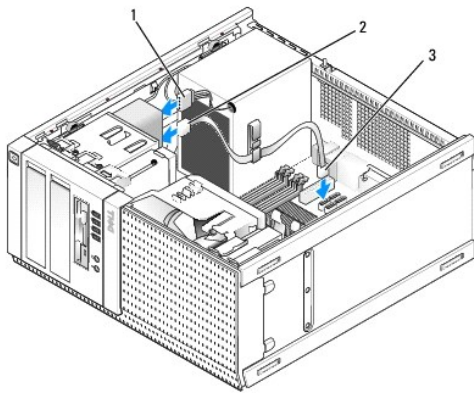


1	unitate optică	2	șuruburi cu guler (3)
3	sloturi șuruburi cu guler (2)		

6. Remontați panoul frontal al unității (consultați [Remontarea cadrului unității](#)).

7. Conectați cablurile de date și de alimentare la unitate și la placa de sistem.

Întotdeauna conectați cablul SATA al unității optice la un conector SATA de pe placa de sistem care este etichetat cu un număr mai mare decât cele la care sunt conectate hard disk-urile existente pe computer.



1	cablu de alimentare	2	cablu de date
3	conector unitate optică SATA		

8. Verificați toate conexiunile cablurilor și pliați cablurile astfel încât să asigurați flux de aer pentru ventilator și orificiile de ventilare.

9. Urmați procedura [După ce ati lucrat la computerul dumneavoastră](#).

10. Actualizați informațiile configurării dumneavoastră în configurarea sistemului setând opțiunea adecvată de **Drive** (Unitate) (SATA-1, SATA-2 sau SATA-3) sub **Drives** (Unități). (Consultați *Ghidul tehnic Dell™*.)

11. Verificați funcționarea corectă a computerului prin executarea aplicației software Dell Diagnostics (consultați *Ghidul tehnic Dell™*).

---

[Înapoi la Cuprins](#)

## Ansamblu I/O

### Scoaterea ansamblului I/O

**⚠ AVERTISMENT:** Înainte de a efectua lucrări în interiorul computerului citiți instrucțiunile de siguranță livrate împreună cu computerul. Pentru informații suplimentare despre cele mai bune practici privind siguranța, consultați pagina de start pentru conformitatea cu reglementările, la adresa: [www.dell.com/regulatory\\_compliance](http://www.dell.com/regulatory_compliance).

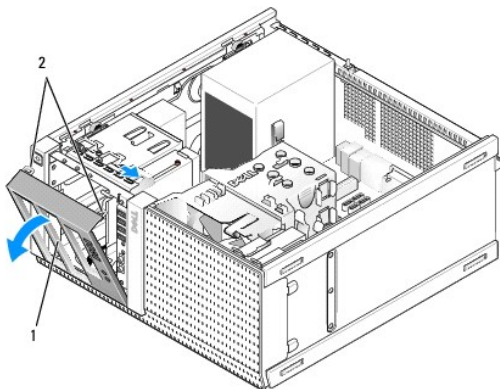
**⚠ AVERTISMENT:** Pentru a vă proteja împotriva șocurilor electrice, deconectați întotdeauna computerul de la priza electrică înainte de a îndepărta capacul.

**🔧 NOTĂ:** Rețineți amplasarea cablurilor pe măsură ce le scoateți astfel încât să le puteți reamplasa corect atunci când instalați noul ansamblu I/O.

1. Urmați procedura [Înainte de a lucra la computerul dumneavoastră](#).

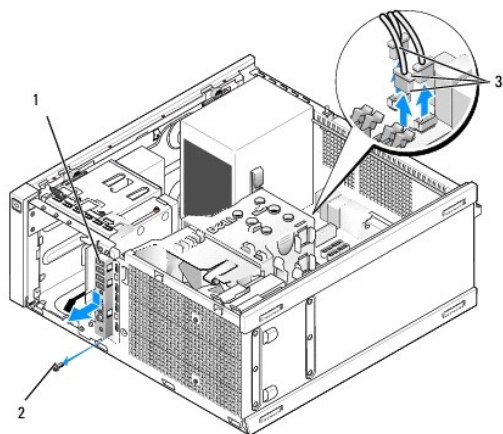
**👉 ANUNȚ:** Fiți extrem de atent la glisarea ansamblului I/O când îl scoateți din computer. Lipsa de atenție poate conduce la deteriorarea conectorilor cablului și a clemelor de ghidare a cablurilor.

2. Scoateți panoul frontal al unității (consultați [Scoaterea cadrului unității](#)).



1	cadru pentru unități	2	lamele de fixare cadru pentru unități (2)
---	----------------------	---	---

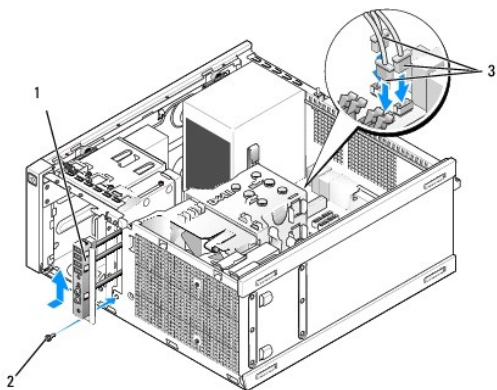
3. Scoateți unitatea optică din cel mai de sus compartiment, dacă există (consultați [Unitate optică](#)).
4. Scoateți caseta de unități din cel mai de jos compartiment de unități, dacă există (consultați [Scoaterea unui hard disk](#)).
5. Înlăturați cadrul (consultați [Scoateti cadrul](#)).
6. Deconectați cablurile ansamblului I/O din placa de sistem și îndepărtați-le din pachetul și ghidajele de cabluri.
7. Scoateți șurubul care fixează ansamblul I/O, apoi apăsați ansamblul I/O spre partea stângă a carcasei (jos) pentru a-l îndepărta de clemele de fixare.
8. Glisați ansamblul I/O din fața computerului în timp ce direcționați cu atenție cablurile pentru a le scoate din carcasă.



1	ansamblu I/O	2	șurub de fixare
3	conectori cabluri ansamblu I/O		

## Remontarea ansamblului I/O

1. Urmați procedura [Înainte de a lucra la computerul dumneavoastră](#).
2. Scoateți cadrul pentru unități, dacă este instalat (consultați [Scoaterea cadrului unității](#)).
3. Scoateți cadrul, dacă este instalat (consultați [Scoateți cadrul](#)).
4. Introduceți cablurile ansamblului I/O în partea frontală a carcasei prin deschiderea pentru ansamblul I/O până ce fixați ansamblul în poziția sa. Asigurați-vă că partea cu lamele a ansamblului este orientată spre stânga (jos) computerului.



1	ansamblu I/O	2	șurub de fixare
3	conectori cabluri ansamblu I/O		

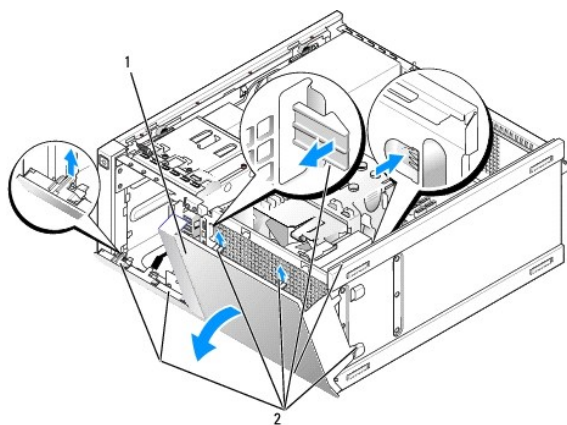
**NOTĂ:** Utilizați ghidajele de pe capacul ansamblului I/O pentru a poziționa corect ansamblul I/O și utilizați fanta de pe capacul ansamblului I/O pentru a ajuta la amplasarea panoului.

5. După ce ansamblul I/O a fost poziționat în deschidere și este aliniat cu panoul frontal al carcasei, glisați-l **total spre partea stângă** a computerului (jos), apoi spre partea dreaptă (**sus**) până ce se poziționează corect. Orificiul din partea cu lamele a ansamblului trebuie să fie aliniat cu orificiul pentru șurub din partea frontală a carcasei.
6. Introduceți un șurub prin lamelă și prin panoul frontal pentru a fixa ansamblul în carcasă.
7. Introduceți conectorii ansamblului I/O în conectorii corespunzători de pe placa de sistem (consultați [Componentele plăcii de sistem](#)).
8. Alăturați cablurile ansamblului I/O pachetului de cabluri direcționat prin mijlocul carcasei.
9. Remontați cadrul (consultați [Remontați cadrul](#)).

10. Remontați unitatea optică, dacă a fost scoasă anterior (consultați [Înlocuirea sau instalarea unei unități optice](#)).
11. Remontați caseta de unități.
12. Remontați panoul frontal al unității (consultați [Remontarea cadrului unității](#)).
13. Urmați procedura [După ce ati lucrat la computerul dumneavoastră](#).
14. Reîncărcați sistemul de operare pe computer și încercați panoul I/O pentru a vă asigura că funcționează corect.

## Scoateți cadrul

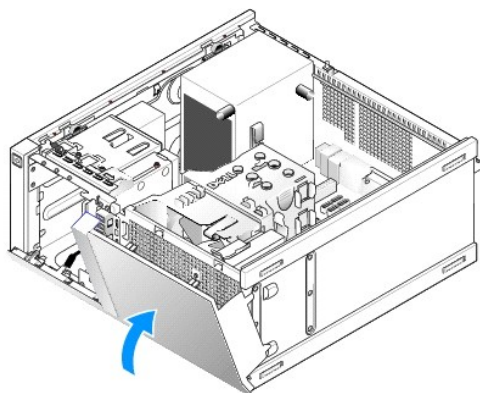
1. Urmați procedura [Înainte de a lucra la computerul dumneavoastră](#).
2. Eliberați cele șapte lamele de fixare aflate în spatele cablului.
3. Îndepărtați cablul din partea dreaptă (sus) a computerului.
4. Ridicați cadrul din lamelele și slotul de pe partea stângă (jos) a computerului.



1	cadrul frontal	2	lamele cadru frontal (7)
---	----------------	---	--------------------------

## Remontați cadrul

Pentru a remonta cadrul, inserați lamelele din partea stângă (jos) a cadrului în sloturile aferente din partea de jos a carcasei și rotiți cadrul spre carcasă până ce se fixează în poziție.







[Înapoi la Cuprins](#)

## Dell™ OptiPlex™ 960 Mini tower/desktop/small form factor Manual de service

● [Sursă de alimentare](#)

### Sursă de alimentare

#### Înlocuirea sursei de alimentare

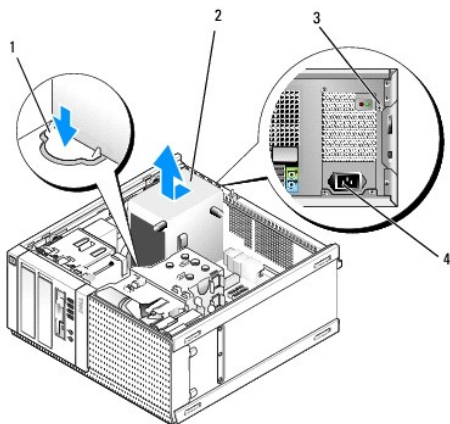
**⚠ AVERTISMENT:** Înainte de a efectua lucrări în interiorul computerului citiți instrucțiunile de siguranță livrate împreună cu computerul. Pentru informații suplimentare despre cele mai bune practici privind siguranța, consultați pagina de start pentru conformitatea cu reglementările, la adresa: [www.dell.com/regulatory\\_compliance](http://www.dell.com/regulatory_compliance).

**⚡ ANUNȚ:** Pentru prevenirea deteriorărilor statice la componentele din interiorul computerului, descărcați electricitatea statică din corpul dumneavoastră înainte de a atinge orice componentă electronică a acestuia. Puteți face acest lucru prin atingerea unei suprafețe metalice nevoșite de pe carcasa computerului.

1. Urmați procedura [Înainte de a lucra la computerul dumneavoastră](#).
2. Deconectați cablurile de alimentare la curent continuu de la placa de sistem și de la unități.

Observați traseele cablurilor de alimentare la curent continuu sub lamelele din carcasa computerului în timp ce le scoateți de la placa de sistem și de la unități. Trebuie să direcționați aceste cabluri în mod corect atunci când le reinstalați pentru a împiedica ciupirea sau ondularea lor.

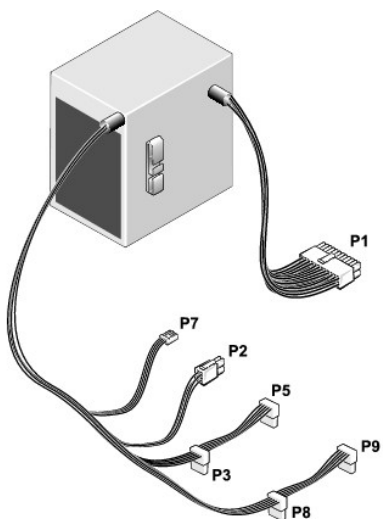
3. Scoateți cele patru șuruburi care fixează sursa de alimentare de partea din spate a carcasei computerului.
4. Apăsăți pe butonul de deblocare aflat în partea frontală a sursei de alimentare.



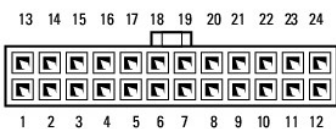
1	buton de deblocare	2	sursă de alimentare
3	șuruburi (4)	4	conector de alimentare la curent alternativ

5. Glisați sursa de alimentare spre partea frontală a computerului cu aproximativ 1 inch.
6. Ridicați sursa de alimentare și scoateți-o din computer.
7. Glisați sursa de alimentare de înlocuire în poziție.
8. Remontați cele patru șuruburi care fixează sursa de alimentare de partea din spate a carcasei computerului.
9. Conectați cablurile de alimentare c.c. la placa de sistem.
10. Conectați cablul de alimentare c.a. la conectorul de alimentare c.a.
11. Urmați procedura [După ce ați lucrat la computerul dumneavoastră](#).

## Conectori de alimentare c.c.



### Conector alimentare c.c. P1



Număr pin	Nume semnal	Cablu 18-AWG
1	+3,3 V c.c.	Portocaliu
2	+3,3 V c.c.	Portocaliu
3	GND	Negru
4	+5 V c.c.	Roșu
5	GND	Negru
6	+5 V c.c.	Roșu
7	GND	Negru
8	PS_PWRGOOD	Gri
9	P5AUX	Violet
10	V_12P0_DIG	Alb
11	V_12P0_DIG	Alb
12	+3,3 V c.c.	Portocaliu
13	+3,3 V c.c./SE*	Portocaliu
14	-12 V c.c.	Albastru
15	GND	Negru
16	PWR_PS_ON	Verde
17	GND	Negru
18	GND	Negru
19	GND	Negru
20	Neconectat	Neconectat
21	+5 V c.c.	Roșu
22	+5 V c.c.	Roșu
23	+5 V c.c.	Roșu
24	GND	Negru

\*Cablu opțional. Utilizați cablul 22-AWG în locul cablului 18-AWG.

### Conector alimentare c.c. P2



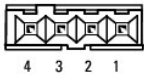
Număr pin	Nume semnal	Cablu 18-AWG
1	GND	Negru
2	GND	Negru
3	+12 VADC	Galben
4	+12 VADC	Galben

### Conectori alimentare c.c. P3, P5, P8 și P9



Număr pin	Nume semnal	Cablu 18-AWG
1	+3,3 V c.c.	Portocaliu
2	GND	Negru
3	+5 V c.c.	Roșu
4	GND	Negru
5	+12 VBDC	Alb

### Conector alimentare c.c. P7



Număr pin	Nume semnal	Cablu 22-AWG
1	+5 V c.c.	Roșu
2	GND	Negru
3	GND	Negru
4	+12 V c.c.	Galben

[Înapoi la Cuprins](#)

## Dell™ OptiPlex™ 960 Mini tower/desktop/small form factor Manual de service

● [Boxă internă](#)

### Boxă internă

#### Instalarea boxei interne

Boxa internă este un dispozitiv opțional.

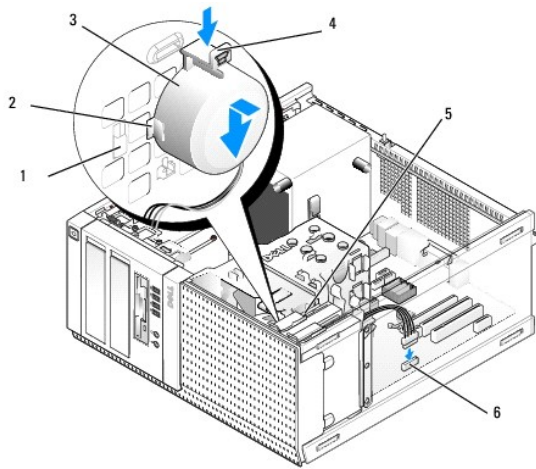
**AVERTISMENT:** Înainte de a efectua lucrări în interiorul computerului citiți instrucțiunile de siguranță livrate împreună cu computerul. Pentru informații suplimentare despre cele mai bune practici privind siguranța, consultați pagina de start pentru conformitatea cu reglementările, la adresa: [www.dell.com/regulatory\\_compliance](http://www.dell.com/regulatory_compliance).

**ANUNȚ:** Pentru prevenirea deteriorărilor statice la componentele din interiorul computerului, descărcați electricitatea statică din corpul dumneavoastră înainte de a atinge orice componentă electronică a acestuia. Puteți face acest lucru prin atingerea unei suprafețe metalice nevoșite de pe carcasa computerului.

1. Urmați procedura [Înainte de a lucra la computerul dumneavoastră](#).

**AVERTISMENT:** Deconectați computerul și toate dispozitivele atașate de la prizele lor electrice.

2. Pentru a monta boxa internă, apăsați pe lamela de blocare, poziționați lamelele de fixare a carcasei boxei sub lamelele de fixare ale grilajului din partea superioară a hard disk-ului și eliberați lamela de blocare.



1	lamelă de fixare carcasă hard disk (2)	2	lamelă de fixare carcasă boxă (2)
3	boxă	4	clemă de blocare
5	cutia unității de hard disk	6	conector boxă placă de sistem

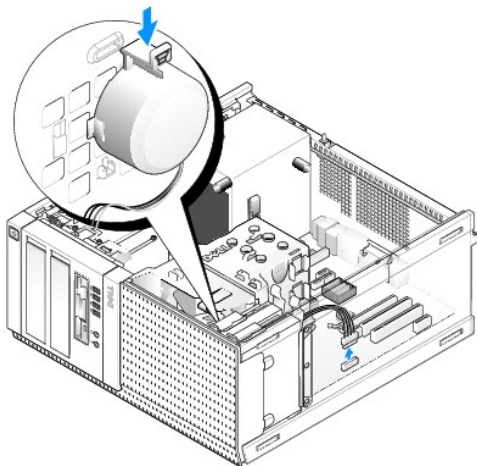
3. Conectați cablul boxei la conectorul INT SPKR1 de pe placa de sistem (consultați [Componentele plăcii de sistem](#)).
4. Urmați procedura [După ce ați lucrat la computerul dumneavoastră](#).
5. Încărcați sistemul de operare pe computer și verificați dacă boxa funcționează acceptabil.

#### Scoaterea unei boxe interne

**AVERTISMENT:** Înainte de a efectua lucrări în interiorul computerului citiți instrucțiunile de siguranță livrate împreună cu computerul. Pentru informații suplimentare despre cele mai bune practici privind siguranța, consultați pagina de start pentru conformitatea cu reglementările, la adresa: [www.dell.com/regulatory\\_compliance](http://www.dell.com/regulatory_compliance).

**ANUNȚ:** Pentru prevenirea deteriorărilor statice la componentele din interiorul computerului, descărcați electricitatea statică din corpul dumneavoastră înainte de a atinge orice componentă electronică a acestuia. Puteți face acest lucru prin atingerea unei suprafețe metalice nevorsite de pe carcasa computerului.

1. Urmăți procedura [Înainte de a lucra la computerul dumneavoastră](#).
2. Deconectați cablul de la conectorul INT SPKR1 de pe placa de sistem (consultați [Componentele plăcii de sistem](#)).
3. Pentru a scoate boxa internă, apăsați pe lamela de blocare, întoarceți boxa pentru a scoate lamelele de fixare a carcasei boxei din lamelele de fixare de pe grilaj și ridicați boxa din carcasă.



4. Urmăți procedura [După ce ați lucrat la computerul dumneavoastră](#).

---

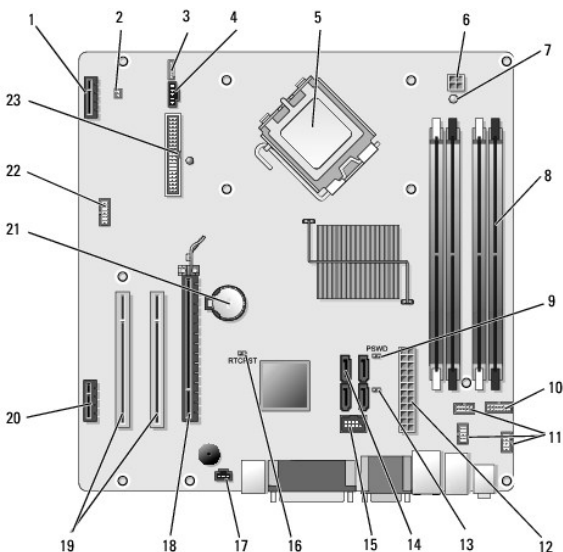
[Înapoi la Cuprins](#)

[Înapoi la Cuprins](#)

## Dell™ Optiplex™ 960 Mini tower/desktop/small form factor Manual de service

### ● [Componentele plăcii de sistem](#)

## Componentele plăcii de sistem



1	conector pentru placă wireless opțională (PCIE_WLS1)	2	conector senzor termic (THRML1)
3	conector pentru boxă internă opțională (INT_SPKR1)	4	conector ventilator (FAN_CPU1)
5	conector procesor (CPU)	6	conector alimentare procesor (ALIMENTARE 12 V)
7	LED alimentare suplimentară (AUX_POWER)	8	conectori modul memorie (4)
9	pini de resetare a parolei (PSWD)	10	conector panou LED-uri de stare sistem
11	conectori ansamblu I/O (3)	12	conector sursă de alimentare (POWER)
13	jumper mod service (SERVICEMODE)	14	conectori unitate SATA (4)
15	conector USB intern pentru FlexBay	16	pini jumper de resetare BIOS/RTC
17	conector comutator intruziuni (INTRUS)	18	conector PCIe x16 (SLOT1)
19	conector PCI (SLOT2, SLOT3)	20	conector PCIe x1 (SLOT4)
21	soclu baterie RTC	22	conector port serial secundar
23	conector unitate floppy (DSKT2)		

[Înapoi la Cuprins](#)

[Înapoi la Cuprins](#)

## Dell™ OptiPlex™ 960 Mini tower/desktop/small form factor Manual de service

● [Plăcile](#)

### Plăcile

**⚠ AVERTISMENT:** Înainte de a iniția o procedură indicată în această secțiune, citiți instrucțiunile de siguranță livrate împreună cu computerul. Pentru informații suplimentare despre cele mai bune practici privind siguranța, consultați pagina de start pentru conformitatea cu reglementările, la adresa: [www.dell.com/regulatory\\_compliance](http://www.dell.com/regulatory_compliance).

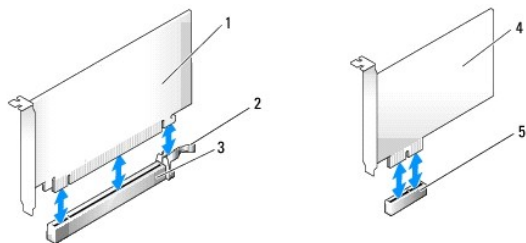
**🔌 ANUNȚ:** Pentru prevenirea deteriorărilor statice la componentele din interiorul computerului, descărcați electricitatea statică din corpul dumneavoastră înainte de a atinge orice componentă electronică a acestuia. Puteți face acest lucru prin atingerea unei suprafețe metalice nevoșite de pe carcasa computerului.

**🔧 NOTĂ:** Instalarea capacelor de umplere peste deschiderile sloturilor de card goale este necesară pentru a menține conformitatea FCC a computerului. Capacele ajută la prevenirea intrării obiectelor străine în computerul dvs. și ajută la direcționarea fluxului de aer pentru răcire.

Computerul dumneavoastră Dell™ un adaptor pentru port serial PS/2 și oferă următorii conectori pentru plăcile PCI și PCI Express (PCIe):

- 1 Un slot de placă PCI cu profil redus
- 1 Un slot de placă PCIe x16 cu profil redus
- 1 Un conector pentru o placă wireless internă

### Plăci PCI și PCIe



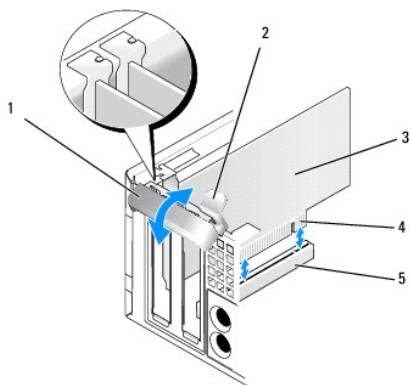
1	placă PCIe x16	2	clemă de deblocare, lamelă de fixare (pentru plăci PCIe)
3	slot placă PCIe x16	4	placă PCIe x1
5	slot placă PCIe x1		

### Instalarea unei plăci PCI

1. Urmăriți procedura [Înainte de a lucra la computerul dumneavoastră](#).

**🔧 NOTĂ:** Pentru locațiile plăcii PCI, consultați [Componentele plăcii de sistem](#).

2. Ridicați ușor lamela de deblocare de pe dispozitivul de fixare a plăcii din interior și deschideți dispozitivul.



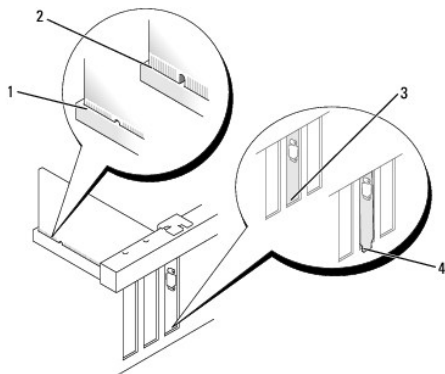
1	dispozitiv de fixare placă	2	lamelă de deblocare
3	card	4	conector pe marginea plăcii
5	conector placă		

3. Dacă instalați o placă nouă, scoateți capacul de umplere pentru a crea o deschidere a slotului plăcii. Apoi continuați cu [etapa 5](#).
4. Dacă remontați o placă care este deja instalată în computer, scoateți întâi placa. Dacă este necesar, deconectați toate cablurile conectate la placă. Apoi continuați cu [etapa 5](#).
5. Pregătiți placa pentru instalare.

**⚠️ AVERTISMENT:** Unele adaptoare de rețea pornesc automat computerul atunci când sunt conectate la o rețea. Pentru a vă proteja împotriva șocurilor electrice, asigurați-vă că ați deconectat computerul de la priza electrică înainte să instalați o placă.

**📄 NOTĂ:** Consultați documentația care însoțește placa, pentru informații despre configurarea acesteia, despre efectuarea conexiunilor interne sau despre personalizarea acesteia pentru computerul dvs.

6. Amplasați placa în conector și apăsați ferm în jos. Asigurați-vă de fixarea completă a plăcii.



1	placă introdusă complet	2	placă neintrodusă complet
3	capac de umplere în slot	4	capac de umplere în afara slotului

7. Înainte de a închide dispozitivul de fixare a plăcii, asigurați-vă că:
  - 1. Părțile superioare ale tuturor plăcilor și capacelor de umplere sunt aliniate cu ghidajul de aliniere.
  - 1. Fanta din partea superioară a plăcii sau capacul de umplere se potrivește în jurul ghidului de aliniere.
8. Fixați placa(plăcile) prin închiderea dispozitivului de fixare a plăcii și prin fixarea în poziție.

**➡️ ANUNȚ:** Nu direcționați cablurile plăcii peste plăci. Cablurile direcționate peste plăci pot împiedica închiderea corectă a capacului computerului sau pot cauza deteriorarea echipamentului.

9. Conectați toate cablurile care trebuie atașate la placă.
10. Urmați procedura [După ce ați lucrat la computerul dumneavoastră](#).



**NOTĂ:** Consultați documentația livrată împreună cu placa privind conexiunile cablului acesteia.

11. Dacă ați instalat o placă de sunet:
  - a. Intrați în programul de configurare a sistemului, selectați **Integrated Audio** (Sistem audio integrat) din grupul **Onboard Devices** (Dispozitive pe placă) și modificați setarea la **Off** (Dezactivat) (consultați *Ghidul tehnic Dell™*).
  - b. Conectați dispozitivele audio externe la conectorii plăcii de sunet. Nu conectați dispozitive audio externe la conectorul liniei de intrare de pe panoul din spate al computerului.

**ANUNȚ:** Pentru a conecta un cablu de rețea, mai întâi introduceți cablul în conectorul de perete al rețelei și apoi în computer.

12. Dacă ați instalat un card adaptor de rețea și doriți să închideți adaptorul integrat de rețea:
  - a. Intrați în programul de configurare a sistemului, selectați **Integrated NIC** (Placă de rețea integrată) din grupul **Onboard Devices** (Dispozitive pe placă) și modificați setarea la **Off** (Dezactivat) (consultați *Ghidul tehnic Dell™*).
  - b. Conectați cablul de rețea la conectorii cardului adaptor de rețea. Nu conectați cablul de rețea la conectorul integrat de rețea de pe panoul din spatele computerului.

**ANUNȚ:** Dacă dezactivați adaptorul integrat de rețea, nu veți avea funcționalitate AMT.

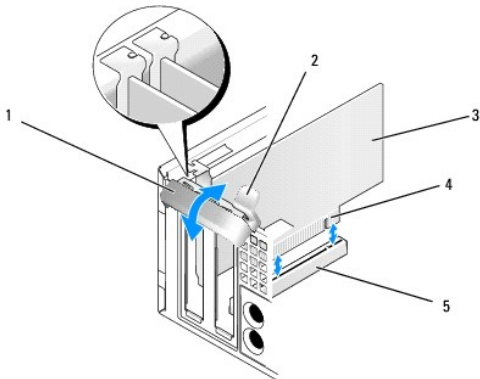
13. Instalați toate driverele necesare pentru card conform descrierii din documentația acestuia.

## Scoaterea unui card PCI

1. Urmați procedura [Înainte de a lucra la computerul dumneavoastră](#).

**NOTĂ:** Pentru locațiile plăcii PCI, consultați [Componentele plăcii de sistem](#).

2. Ridicați ușor lamela de deblocare de pe dispozitivul de fixare a plăcii din interior și deschideți dispozitivul.
3. Dacă este necesar, deconectați toate cablurile conectate la placă.
4. Prindeți placa de colțurile sale superioare și trageți-o ușor din conectorul său.




1	dispozitiv de reținere card	2	lamelă de deblocare
3	card	4	conector pe marginea plăcii
5	conector placă		

5. Dacă scoateți placa definitiv, instalați un capac în deschiderea goală a slotului său.

**NOTĂ:** Instalarea capacelor de umplere peste deschiderile sloturilor de card goale este necesară pentru a menține conformitatea FCC a computerului. Capacele împiedică să se acumuleze praful și murdăria în computer și mențin fluxul de aer care îl răcește.


6. Înainte de a închide mecanismul de reținere a cardului, asigurați-vă că:
  1. Părțile superioare ale tuturor cardurilor și consolelor de umplere sunt la nivel cu bara de aliniere.

1 Fanta din partea superioară a cardului sau suportului de umplere se potrivește cu ghidajul de aliniere.

 **ANUNȚ:** Nu direcționați cablurile plăcii peste plăci. Cablurile direcționate peste plăci pot împiedica închiderea corectă a capacului computerului sau pot cauza deteriorarea echipamentului.

7. Fixați cardul(rile) care au rămas prin închiderea dispozitivului de reținere card și prin fixarea în poziție.
8. Urmați procedura [După ce ați lucrat la computerul dumneavoastră](#).
9. Dezinstalați driverul plăcii. Pentru informații, consultați documentația livrată împreună cu placa.
10. Dacă ați scos o placă de sunet:
  - a. Intrați în programul de configurare a sistemului, selectați **Integrated Audio** (Sistem audio integrat) din grupul **Onboard Devices** (Dispozitive pe placă) și modificați setarea la **On** (Activat) (consultați *Ghidul tehnic Dell™*).
  - b. Conectați dispozitivele audio externe la conectorii audio de pe panoul din spatele calculatorului.

 **ANUNȚ:** Pentru a conecta un cablu de rețea, mai întâi introduceți cablul în conectorul de perete al rețelei și apoi în computer.

 **NOTĂ:** Consultați documentația cardului pentru informații despre conexiunile cablului cardului.

11. Dacă ați scos un conector de card adaptor de rețea:
  - a. Intrați în programul de configurare a sistemului, selectați **Integrated NIC** (Placă de rețea integrată) din grupul **Onboard Devices** (Dispozitive pe placă) și modificați setarea la **On** (Activat) (consultați *Ghidul tehnic Dell™*).
  - b. Conectați cablul de rețea la conectorul de rețea integrat de pe panoul din spate al computerului.

## Plăci PCIe și DVI

Computerul dvs. acceptă o placă PCIe x16 cu profil redus.

Dacă înlocuiți o placă PCIe cu un tip diferit de placă PCIe, eliminați din sistemul de operare driverul curent pentru placă. Pentru informații, consultați documentația livrată împreună cu placa.


## Instalarea unei plăci PCIe x16 sau DVI

1. Urmați procedura [Înainte de a lucra la computerul dumneavoastră](#).

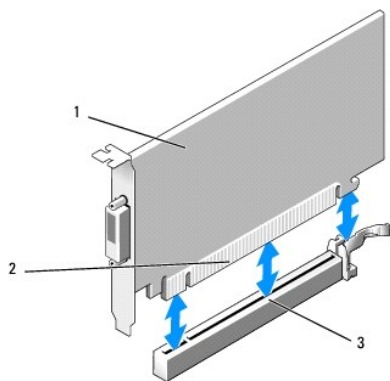
 **NOTĂ:** Pentru locațiile plăcii PCI, consultați [Componentele plăcii de sistem](#).

2. Ridicați ușor lamela de deblocare de pe dispozitivul de fixare a plăcii din interior și deschideți dispozitivul.
3. Dacă instalați o nouă placă PCIe x16 sau DVI, scoateți capacul de umplere pentru a crea o deschidere a slotului plăcii. Apoi continuați cu [etapa 4](#).
4. Dacă înlocuiți o placă PCIe x16 sau DVI, scoateți placa (consultați [Scoaterea unei plăci PCIe x16 sau DVI](#)). Dacă este necesar, deconectați toate cablurile conectate la placă. Apoi continuați cu [etapa 5](#).
5. Pregătiți placa pentru instalare.

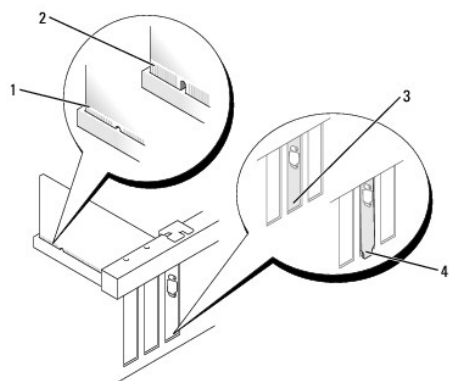
 **AVERTISMENT:** Unele adaptoare de rețea pornesc automat computerul atunci când sunt conectate la o rețea. Pentru a vă proteja împotriva șocurilor electrice, asigurați-vă că ați deconectat computerul de la priza electrică înainte să instalați o placă.

 **NOTĂ:** Consultați documentația care însoțește placa, pentru informații despre configurarea acesteia, despre efectuarea conexiunilor interne sau despre personalizarea acesteia pentru computerul dvs.

6. Amplasați placa în conector și apăsați ferm în jos. Asigurați-vă de fixarea completă a cardului.



1	placă PCIe x16, placă PCIe x16 DVI	2	conector placă
3	conector placă pe placa de sistem		



1	placă introdusă complet	2	placă neintrodusă complet
3	capac prins în slot	4	capac în afara slotului

**ANUNȚ:** Nu direcționați cablurile plăcii peste plăci. Cablurile direcționate peste plăci pot împiedica închiderea corectă a capacului computerului sau pot cauza deteriorarea echipamentului.

7. Conectați toate cablurile care trebuie atașate la placă.

8. Înainte de a închide mecanismul de reținere a cardului, asigurați-vă că:

1. Părțile superioare ale tuturor cardurilor și consolelor de umplere sunt la nivel cu bara de aliniere.
1. Fanta din partea superioară a cardului sau suportului de umplere se potrivește cu ghidajul de aliniere.

9. Fixați cardul(rile) prin închiderea dispozitivului de reținere card și prin fixarea în poziție.

10. Urmați procedura [După ce ați lucrat la computerul dumneavoastră](#).

**NOTĂ:** Consultați documentația cardului pentru informații despre conexiunile cablului cardului.

11. Dacă ați instalat un card de sunet:

- a. Intrați în programul de configurare a sistemului, selectați **Integrated Audio** (Sistem audio integrat) din grupul **Onboard Devices** (Dispozitive pe placă) și modificați setarea la **Off** (Dezactivat) (consultați *Ghidul tehnic Dell™*).
- b. Conectați dispozitivele audio externe la conectorii plăcii de sunet. Nu conectați dispozitive audio externe la conectorul liniei de intrare de pe panoul din spate al computerului.

**ANUNȚ:** Pentru a conecta un cablu de rețea, mai întâi introduceți cablul în conectorul de perete al rețelei și apoi în computer.

12. Dacă ați instalat un card adaptor de rețea și doriți să închideți adaptorul integrat de rețea:

- a. Intrați în programul de configurare a sistemului, selectați **Integrated NIC** (Placă de rețea integrată) din grupul **Onboard Devices** (Dispozitive pe placă) și modificați setarea la **Off** (Dezactivat) (consultați *Ghidul tehnic Dell™*).

- b. Conectați cablul de rețea la conectorii cardului adaptor de rețea. Nu conectați cablul de rețea la conectorul integrat de rețea de pe panoul din spatele computerului.

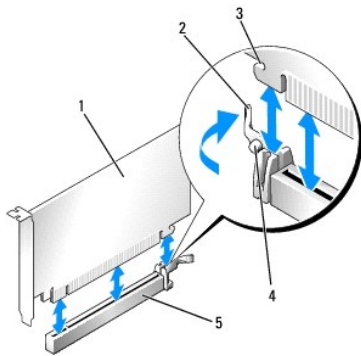
13. Instalați toate driverele necesare pentru card conform descrierii din documentația acestuia.

### Scoaterea unei plăci PCIe x16 sau DVI

1. Urmați procedura [Înainte de a lucra la computerul dumneavoastră](#).
2. Ridicați ușor lamela de deblocare de pe dispozitivul de fixare a plăcii din interior și deschideți dispozitivul.
3. Dacă este necesar, deconectați toate cablurile conectate la placă.
4. Trageți clema de deblocare până scoateți lamela de fixare din slotul de fixare.

Dacă scoateți o placă PCIe x16, trageți de clema de deblocare și ridicați placa din conectorul acesteia.

Dacă scoateți o placă DVI, trageți de clema de deblocare, ridicați lamela de scoatere și scoateți placa din conectorul de placă.




1	placă PCIe x16/placă PCIe x16 DVI	2	clema de deblocare
3	slot de fixare (nu toate cardurile)	4	lamelă de fixare
5	conector pentru placă PCIe x16		

5. Dacă scoateți placa definitiv, instalați un capac în deschiderea goală a slotului său.

 **NOTĂ:** Instalarea capacelor de umplere peste deschiderile sloturilor de card goale este necesară pentru a menține conformitatea FCC a computerului. Capacele împiedică să se acumuleze praful și murdăria în computer și mențin fluxul de aer care îl răcește.

6. Înainte de a închide mecanismul de reținere a cardului, asigurați-vă că:
  1. Părțile superioare ale tuturor cardurilor și consolelor de umplere sunt la nivel cu bara de aliniere.
  1. Fanta din partea superioară a cardului sau suportului de umplere se potrivește cu ghidajul de aliniere.
7. Fixați cardul(rile) care au rămas prin închiderea dispozitivului de reținere card și prin fixarea în poziție.

 **ANUNȚ:** Nu direcționați cablurile plăcii peste plăci. Cablurile direcționate peste plăci pot împiedica închiderea corectă a capacului computerului sau pot cauza deteriorarea echipamentului.

8. Urmați procedura [După ce ați lucrat la computerul dumneavoastră](#).
9. Dezinstalați driverul plăcii. Pentru informații, consultați documentația livrată împreună cu placa.
10. Dacă ați scos o placă de sunet:
  - a. Intrați în programul de configurare a sistemului, selectați **Integrated Audio** (Sistem audio integrat) din grupul **Onboard Devices** (Dispozitive pe placă) și modificați setarea la **On** (Activat) (consultați *Ghidul tehnic Dell™*).
  - b. Conectați dispozitivele audio externe la conectorii audio de pe panoul din spatele calculatorului.

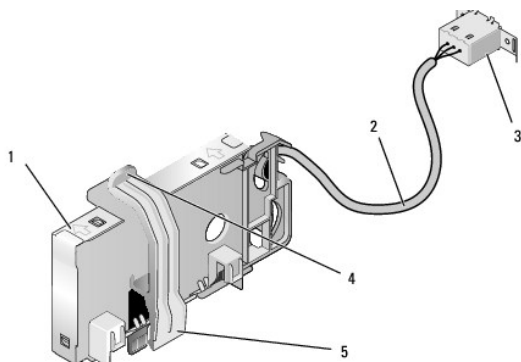
Pentru a conecta un cablu de rețea, mai întâi introduceți cablul în conectorul de perete al rețelei și apoi în computer.

11. Dacă ați scos un conector de card adaptor de rețea:

- a. Intrați în programul de configurare a sistemului, selectați **Integrated NIC** (Placă de rețea integrată) din grupul **Onboard Devices** (Dispozitive pe placă) și modificați setarea la **On** (Activat) (consultați *Ghidul tehnic Dell™*).
- b. Conectați cablul de rețea la conectorul de rețea integrat de pe panoul din spate al computerului.

## Placă wireless internă - Instalare

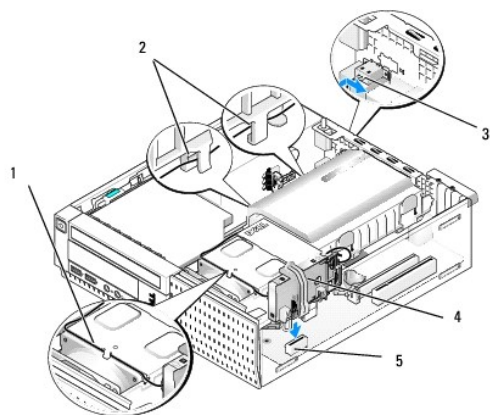
Placa wireless internă este un dispozitiv opțional.



1	ansamblu placă wireless	2	cablu către antenă placă wireless
3	conector antenă externă WI-Fi	4	sistem de deblocare clemă de fixare pentru placă
5	clemă de fixare pentru placă		

Pentru a instala placa urmați pașii de mai jos:

1. Urmăriți procedura [Înainte de a lucra la computerul dumneavoastră](#).
2. Dacă este instalat, scoateți bușonul ce acoperă deschiderea de pe panoul din spate pentru conectorul antenei externe Wi-Fi.
3. Găsiți conectorul pentru placa wireless pe placa de sistem (consultați [Componentele plăcii de sistem](#)).
4. Poziționați conectorul plăcii wireless direct deasupra conectorului plăcii de sistem cu marginea plăcii pentru cabluri spre spatele carcasei.
5. Introduceți conectorul plăcii wireless în conectorul plăcii de sistem până ce clemă de fixare a plăcii prinde inelul de metal pe partea laterală a carcasei și menține placa în poziție.



1	cablu placă wireless	2	ghidaje cabluri pe carcasa hard disk-ului
3	conector antenă externă WI-Fi	4	ansamblu placă wireless
5	conector placă wireless		

**ANUNȚ:** Când direcționați cablul plăcii wireless prin carcasă, evitați să buclele ascuțite. Acestea pot cauza degradarea semnalului.

6. Direcționați cablul plăcii wireless prin canalul de cabluri de pe partea de sus a ansamblului radiatorului procesorului, prin ghidajele de cabluri de pe partea laterală a carcasei protectoare a hard disk-ului și spre panoul din spate. Utilizați clemele cablurilor pentru a împacheta excesul de cabluri în

pachetul de cabluri, dacă este necesar.

7. Scoateți bușonul de pe panoul din spate, unde este instalat conectorul pentru antena Wi-Fi.
8. Poziționați conectorul antenei externe la capătul cablului plăcii wireless în deschizătura pentru conectorul antenei din panoul din spate, astfel încât lamelele de fixare ale flanșei conectorului să treacă prin deschizătură, iar capătul îndoit al flanșei conectorului să fie îndreptat invers față de sursa de alimentare.
9. Glisați conectorul oblic de-a lungul panoului din spate ușor astfel încât lamelele de fixare de pe flanșa conectorului să fixeze conectorul de panoul din spate.
10. Conectați antena externă Wi-Fi la conectorul cablului plăcii wireless.
11. Remontați capacul computerului.
12. Reporniți computerul. Configurați aplicația software a dispozitivului wireless conform cerințelor rețelei wireless.

## Scoaterea plăcii wireless interne

Pentru a scoate placa wireless internă, urmați pașii de mai jos:

1. Urmăriți procedura [Înainte de a lucra la computerul dumneavoastră](#).
2. Deconectați antena externă Wi-Fi de la conectorul de pe spatele computerului.
3. Desprindeți conectorul antenei externe Wi-Fi din carcasă glisându-l de-a lungul panoului din spate către sursa de alimentare, apoi retrăgându-l din deschidere.
4. Scoateți cablul plăcii wireless de pe ruta sa.
5. Prindeți de capete ansamblul plăcii wireless, apăsați pe sistemul de deblocare al clemei de fixare pentru placă și ridicați placa pentru a o deconecta din conectorul plăcii wireless de pe placa de sistem. Scoateți ansamblul plăcii wireless din carcasă.
6. Acoperiți deschiderea pentru conectorul antenei externe Wi-Fi cu bușonul livrat pentru computer. Contactați Dell pentru un bușon de înlocuire, dacă nu aveți niciunul disponibil.
7. Remontați capacul computerului.

## Instalarea unui port serial extern secundar

Dacă adăugați un port serial extern utilizând conectorul serial montat pe un capac de umplere pentru slot, conectați cablul intern al conectorului la conectorul de port serial intern de pe placa de sistem (consultați [Componentele plăcii de sistem](#)).

---

[Înapoi la Cuprins](#)

[Înapoi la Cuprins](#)

## Dell™ Optiplex™ 960 Mini tower/desktop/small form factor Manual de service

- [Comutatorul pentru intruziunea în carcasă](#)

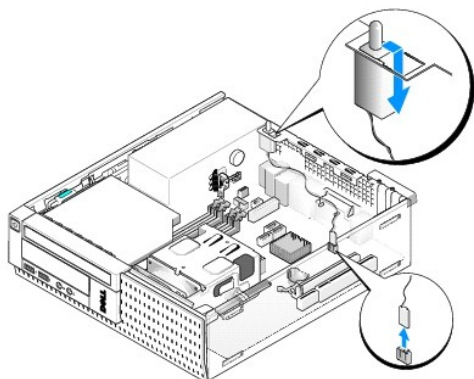
### Comutatorul pentru intruziunea în carcasă

**⚠ AVERTISMENT:** Înainte de a efectua lucrări în interiorul computerului citiți instrucțiunile de siguranță livrate împreună cu computerul. Pentru informații suplimentare despre cele mai bune practici privind siguranța, consultați pagina de start pentru conformitatea cu reglementările, la adresa: [www.dell.com/regulatory\\_compliance](http://www.dell.com/regulatory_compliance).

### Scoaterea comutatorului pentru intruziunea în carcasă

1. Urmăriți procedura [Înainte de a lucra la computerul dumneavoastră](#).
2. Îndepărtați capacul computerului (consultați [Scoaterea capacului computerului small form factor](#)).
3. Remontați ansamblul carcasei protectoare a unității hard disk (consultați [Scoaterea ansamblului hard disk-ului și al carcasei protectoare](#)).
4. Deconectați cablul comutatorului pentru intruziunea în carcasă de la placa de sistem.
5. Glisați comutatorul pentru intruziunea în carcasă pentru a-l scoate din slotul său din capacul de metal și apoi apăsați-l în jos prin orificiul pătrat din capac pentru a-l scoate împreună cu cablul său atașat din computer.

🔧 **NOTĂ:** Este posibil să simțiți o ușoară rezistență în timp ce glisați comutatorul afară din slot.



### Remontarea comutatorului pentru intruziunea în carcasă


1. Introduceți ușor comutatorul de sub capacul de metal în orificiul pătrat din capac și apoi glisați comutatorul pentru intruziuni în șasiu în slotul său până ce se poziționează fix în locul său.
2. Reconectați cablul la placa de sistem.
3. Remontați capacul computerului (consultați [Remontarea capacului computerului small form factor](#)).

### Resetarea detectorului intruziunilor în carcasă

1. Porniți (sau reporniți) computerul.
2. Când apare logo-ul DELL™, apăsați imediat pe <F2>.

Dacă așteptați prea mult și se afișează logo-ul sistemului de operare, așteptați în continuare până la afișarea desktopului Microsoft® Windows®. Apoi, opriți computerul și încercați din nou.

3. În meniul **Settings** (Setări), selectați **Security** (Securitate), apoi **Chassis Intrusion** (Intruziune carcasă). Utilizați tastele **tab**, **săgeți** și **space** pentru a alege opțiunea pe care o preferați. Dacă ați schimbat setarea, apăsați pe butonul **Apply** (Aplicare) și pe **Enter**.

 **NOTĂ:** Setarea implicită este **On-Silent** (Pornit silențios).

4. Salvați-vă setările BIOS și ieșiți din configurarea sistemului.
- 

[Înapoi la Cuprins](#)



[Înapoi la Cuprins](#)

## Dell™ OptiPlex™ 960 Mini tower/desktop/small form factor Manual de service

● [Capacul computerului small form factor](#)

### Capacul computerului small form factor

#### Scoaterea capacului computerului small form factor

**⚠ AVERTISMENT:** Înainte de a iniția o procedură indicată în această secțiune, citiți instrucțiunile de siguranță livrate împreună cu computerul. Pentru informații suplimentare despre cele mai bune practici privind siguranța, consultați pagina de start pentru conformitatea cu reglementările, la adresa: [www.dell.com/regulatory\\_compliance](http://www.dell.com/regulatory_compliance).

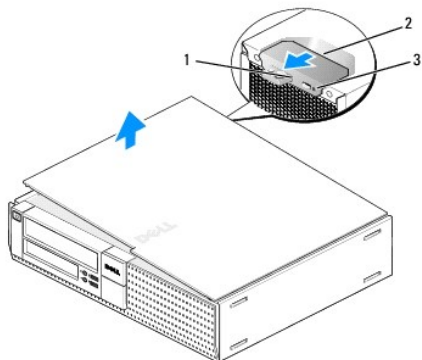
**⚠ AVERTISMENT:** Pentru a vă proteja împotriva șocurilor electrice, deconectați întotdeauna computerul de la priza electrică înainte de a îndepărta capacul.

1. Urmați procedura [Înainte de a lucra la computerul dumneavoastră](#).
2. Dacă este atașat un cablu de securitate sau un lacăt (prin inelul pentru lacăt), îndepărtați-l.

**🔍 NOTĂ:** Pentru comoditate, așezați computerul pe partea laterală înainte de a lucra în interiorul carcasei.

3. Găsiți dispozitivul de deblocare a carcasei și glisați-l înapoi în timp ce ridicați capătul capacului de lângă dispozitivul de deblocare.
4. După ce ați ridicat ușor capătul capacului de lângă dispozitivul de deblocare, glisați capacul spre capătul dispozitivului de deblocare al carcasei pentru a scoate clemele din celălalt capăt al capacului din sloturile carcasei.

**⚠ AVERTISMENT:** În timpul activității obișnuite, radiatorul plăcii grafice se poate încălzi foarte mult. Asigurați-vă că radiatorul plăcii grafice a avut suficient timp pentru a se răci, înainte de a-l atinge.



1	inel lacăt	2	dispozitiv de deblocare carcasă
3	slot cablu de securitate		

#### Remontarea capacului computerului small form factor

**⚠ AVERTISMENT:** Înainte de a iniția o procedură indicată în această secțiune, citiți instrucțiunile de siguranță livrate împreună cu computerul. Pentru informații suplimentare despre cele mai bune practici privind siguranța, consultați pagina de start pentru conformitatea cu reglementările, la adresa: [www.dell.com/regulatory\\_compliance](http://www.dell.com/regulatory_compliance).

1. Asigurați-vă că toate cablurile sunt conectate și pliați cablurile astfel încât să nu le atingeți în timpul procedurii de reinstalare.

Trageți ușor de cablurile de alimentare spre dvs. astfel încât acestea să nu se prindă sub unități.

2. Asigurați-vă că în computer nu rămân scule sau piese în plus.

3. Pentru a remonta capacul:
  - a. Aliniați partea inferioară a capacului cu clemele balamalelor aflate de-a lungul marginii de jos a computerului.
  - b. Utilizând clemele balamalelor ca pârghie, rotiți capacul în jos pentru a-l închide.
  - c. Fixați capacul în poziția sa întâi trăgând înapoi de dispozitivul de deblocare a carcasei și apoi dându-i drumul când capacul se află în poziția corespunzătoare.
  - d. Înainte de a muta computerul, asigurați-vă că ați poziționat corect capacul.


 **ANUNȚ:** Pentru a conecta un cablu de rețea, mai întâi introduceți cablul în conectorul de perete al rețelei și apoi în computer.

4. Atașați suportul computerului (dacă aveți). Pentru instrucțiuni, consultați documentația livrată împreună cu suportul.
5. Conectați computerul și dispozitivele la prizele electrice și porniți-le.

După ce îndepărtați și remontați capacul, detectorul intruziunilor în carcasă (opțional pe unele computere), dacă este instalat și activat, la următoarea pornire va afișa pe ecran următorul mesaj:

ALERTĂ! Capacul a fost îndepărtat.

6. Resetați detectorul intruziunilor în carcasă modificând **Chassis Intrusion** (Intruziune carcasă) la **On** (Pornit) sau **On-Silent** (Pornit - Silențios). Consultați [Resetarea detectorului intruziunilor în carcasă](#).

 **NOTĂ:** Dacă altcineva a setat o parolă de administrator, contactați administratorul de rețea pentru a obține informații despre resetarea detectorului intruziunilor în carcasă.

---

[Înapoi la Cuprins](#)

[Înapoi la Cuprins](#)

## Dell™ OptiPlex™ 960 Mini tower/desktop/small form factor Manual de service

● [Procesorul](#)

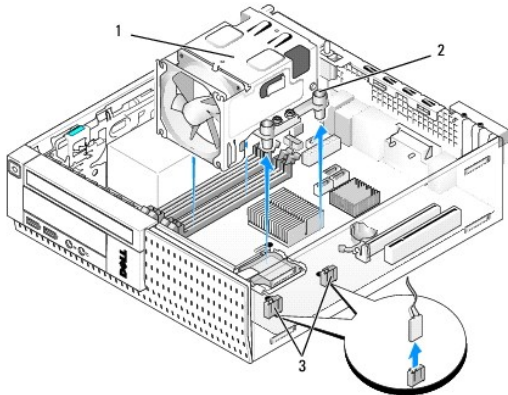
### Procesorul

**⚠ AVERTISMENT:** Înainte de a efectua lucrări în interiorul computerului citiți instrucțiunile de siguranță livrate împreună cu computerul. Pentru informații suplimentare despre cele mai bune practici privind siguranța, consultați pagina de start pentru conformitatea cu reglementările, la adresa: [www.dell.com/regulatory\\_compliance](http://www.dell.com/regulatory_compliance).

**🔧 ANUNȚ:** Pentru prevenirea deteriorărilor statice la componentele din interiorul computerului, descărcați electricitatea statică din corpul dumneavoastră înainte de a atinge orice componentă electronică a computerului. Puteți face acest lucru prin atingerea unei suprafețe metalice nevoșite de pe carcasa computerului.

### Scoaterea procesorului

1. Urmați procedura [Înainte de a lucra la computerul dumneavoastră](#).
2. Scoateți ansamblul hard disk-ului și al carcasei protectoare (consultați [Scoaterea ansamblului hard disk-ului și al carcasei protectoare](#)).
3. Scoateți unitatea optică (consultați [Scoaterea unei unități optice](#)).
4. Dacă este instalată o placă wireless, deconectați-o de la placa de sistem și îndepărtați-o împreună cu cablul aferent de carcasa ventilatorului (consultați [Scoaterea plăcii wireless interne](#)).
5. Îndepărtați toate cablurile direcționate prin ghidajele de pe carcasa ventilatorului.
6. Deconectați cele două cabluri ale ventilatorului de la placa de sistem (consultați [Componentele plăcii de sistem](#)).
7. Slăbiți cele două șuruburi îngropate de pe fiecare parte a radiatorului procesorului și ridicați ansamblul din interiorul carcasei.

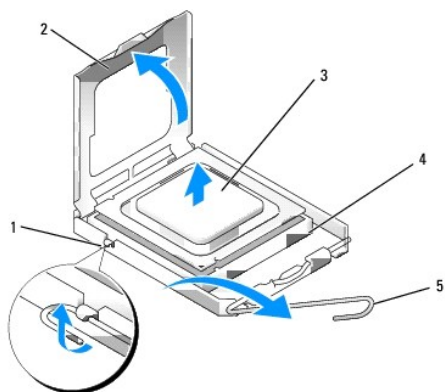


1 ansamblu radiator procesor	2 carcasă pentru șurub prizonier (4)
3 conectorii cablurilor ventilatorului (2)	

**⚠ AVERTISMENT:** Ansamblul radiatorului procesorului se poate încălzi foarte tare în timpul funcționării normale. Asigurați-vă că acesta are timp suficient să se răcească înainte să-l atingeți.

**🔧 ANUNȚ:** Dacă nu este nevoie de un nou radiator pentru procesorul cel nou, utilizați ansamblul radiatorului original după ce remontați procesorul.

8. Deschideți capacul procesorului glisând clema de deblocare de sub dispozitivul de blocare a capacului central de pe soclu. Apoi trageți clema înapoi pentru a debloca procesorul.



1	dispozitiv de blocare capac central	2	capac procesor
3	procesor	4	soclu
5	clemă de deblocare		

➡ **ANUNȚ:** Atunci când înlocuiți procesorul, nu atingeți niciunul dintre pinii din interiorul soclului și nu lăsați niciun obiect să cadă pe pinii din soclu.

9. Scoateți ușor procesorul din soclu.

Lăsați clema de deblocare extinsă în poziție de deblocare, astfel încât soclul să fie pregătit pentru procesorul nou.

## Instalarea procesorului

➡ **ANUNȚ:** Conectați-vă la împământare prin atingerea unei suprafețe metalice nevopsite din partea din spate a computerului.

➡ **ANUNȚ:** Atunci când înlocuiți procesorul, nu atingeți niciunul dintre pinii din interiorul soclului și nu lăsați niciun obiect să cadă pe pinii din soclu.

1. Urmați procedura [Înainte de a lucra la computerul dumneavoastră](#).

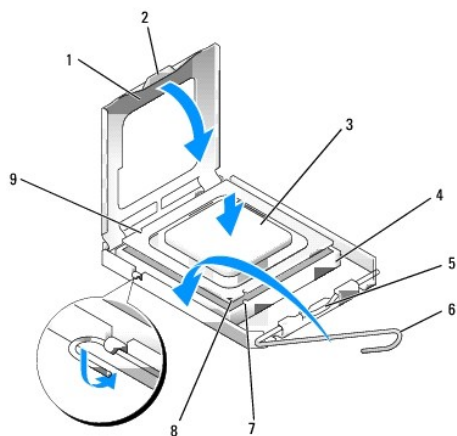
2. Despachetați procesorul nou, având grijă să nu atingeți partea de dedesubt a procesorului.

➡ **ANUNȚ:** Trebuie să poziționați procesorul corect în soclu pentru a evita deteriorarea definitivă a procesorului și a computerului atunci când porniți computerul.

3. Dacă clema de deblocare de pe soclu nu este complet extinsă, mutați-o în poziția respectivă.

4. Aliniați fantele de aliniere frontale și posterioare de pe procesor cu fantele de aliniere frontale și posterioare de pe soclu.

5. Aliniați colțurile pin 1 ale procesorului și soclului.



1	capac procesor	2	lamelă de fixare
3	procesor	4	soclu pentru procesor
5	dispozitiv de blocare capac central	6	cleamă de deblocare
7	fantă de aliniere frontală	8	indicator pin-1 al procesorului și al soclului
9	fantă de aliniere spate		

➡ **ANUNȚ:** Pentru a evita deteriorarea, asigurați-vă că procesorul este aliniat corect cu soclul și nu utilizați forță excesivă atunci când instalați procesorul.

6. Introduceți ușor procesorul în soclu și asigurați-vă că procesorul este poziționat corect.

7. Atunci când procesorul este fixat complet în soclu, închideți capacul procesorului.

Asigurați-vă că marginea de pe capacul procesorului este poziționată sub dispozitivul de blocare a capacului central de pe soclu.

8. Pivotați clema de deblocare a soclului spre soclu și fixați-o în poziția inițială pentru a fixa procesorul.

9. Curățați soluția termică din partea inferioară a radiatorului.

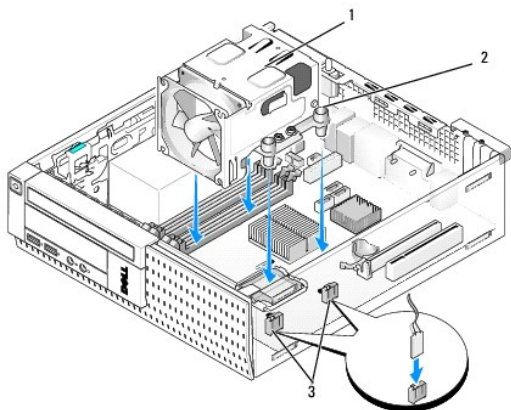
➡ **ANUNȚ:** Asigurați-vă că aplicați o soluție termică nouă. Soluția termică nouă este foarte importantă pentru asigurarea legăturii termice adecvate, necesară funcționării optime a procesorului.

10. Aplicați soluția termică nouă pe partea superioară a procesorului.

11. Remontați ansamblul radiator al procesorului:

- a. Așezați ansamblul radiatorului în poziția corespunzătoare pe placa de sistem.
- b. Strângeți cele patru șuruburi captive pentru a fixa ansamblul radiatorului de carcasă.
- c. Reconectați cele două cabluri ale ventilatorului la placa de sistem.

➡ **ANUNȚ:** Asigurați-vă că ansamblul radiatorului este așezat corect și fixat.



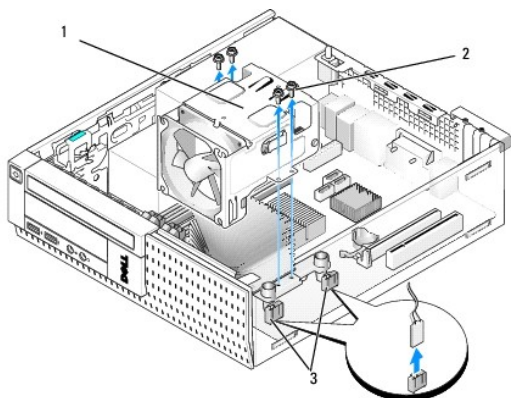
1	ansamblu radiator procesor	2	șurub îngropat în carcasă (4)
3	conectori cabluri ventilator (2)		

12. Dacă sistemul a avut o placă wireless care a fost scoasă într-un pas anterior, remontați-o (consultați [Placă wireless internă - Instalare](#)).
13. Redirecționați cablurile prin ghidajele de pe carcasa ventilatorului.
14. Remontați unitatea optică (consultați [Înlocuirea sau instalarea unei unități optice](#)).
15. Remontați ansamblul hard disk-ului și al carcasei protectoare (consultați [Remontarea ansamblului hard disk-ului și al carcasei protectoare](#)).
16. Urmați procedura [După ce ați lucrat la computerul dumneavoastră](#).

## Scoaterea și remontarea ansamblului carcasei și al ventilatorului

Ansamblul carcasei și al ventilatorului poate fi scos și remontat fără a scoate ansamblul radiatorului procesorului.

1. Urmați procedura [Înainte de a lucra la computerul dumneavoastră](#).
2. Remontați ansamblul hard disk-ului și al carcasei protectoare (consultați [Scoaterea ansamblului hard disk-ului și al carcasei protectoare](#)).
3. Scoateți unitatea optică (consultați [Scoaterea unei unități optice](#)).
4. Dacă este instalată o placă wireless, deconectați-o de la placa de sistem și îndepărtați-o împreună cu cablul aferent de carcasa ventilatorului (consultați [Scoaterea plăcii wireless interne](#)).
5. Îndepărtați cablurile direcționate prin ghidajele de pe carcasa ventilatorului.
6. Deconectați cele două cabluri ale ventilatorului de la placa de sistem (consultați [Componentele plăcii de sistem](#)).
7. Scoateți cele patru șuruburi care fixează ventilatorul și ansamblul carcasei de radiatorul procesorului.
8. Ridicați din carcasă ansamblul carcasei și al ventilatorului.



1	ansamblu carcasă și ventilator	2	șuruburi îngropate carcasă ventilator (4)
3	conectori cabluri ventilator (2)		

9. Poziționați noul ansamblu al carcasei și al ventilatorului pe ansamblul radiatorului, aliniind orificiile pentru șuruburi ale carcasei cu cele de pe ansamblul radiatorului.
10. Fixați carcasa ventilatorului de ansamblul radiatorului cu cele patru șuruburi scoase în pasul de mai sus.
11. Conectați cele două cabluri ale ventilatorului la placa de sistem (consultați [Componentele plăcii de sistem](#)).
12. Dacă sistemul a avut o placă wireless care a fost scoasă într-un pas anterior, remontați-o (consultați [Placă wireless internă - Instalare](#)).
13. Redirecționați cablurile prin ghidajele de pe carcasa ventilatorului.
14. Remontați unitatea optică (consultați [Instalarea unei unități optice](#)).
15. Remontați ansamblul hard disk-ului și al carcasei protectoare.
16. Urmați procedura [După ce ati lucrat la computerul dumneavoastră](#).

---

[Înapoi la Cuprins](#)

[Înapoi la Cuprins](#)

## Dell™ OptiPlex™ 960 Mini tower/desktop/small form factor Manual de service

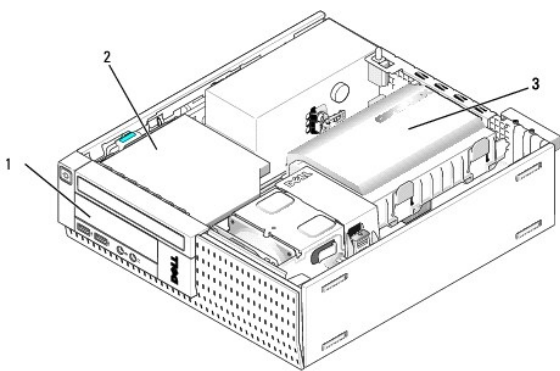
● [Unități](#)

### Unități

**NOTĂ:** Dacă scoateți sau adăugați un dispozitiv care afectează componentele hardware sau configurația RAID a sistemului, probabil vor trebui modificate setările BIOS. Consultați *Ghidul tehnic Dell™* pentru mai multe informații.

Computerul dumneavoastră acceptă:

- 1 Un hard disk SATA (serial ATA) de 3,5 inchi sau două hard disk-uri SATA de 2,5 inchi
- 1 Un cititor de carduri media ultraplăt sau o unitate floppy ultraplătă
- 1 O unitate optică SATA ultraplătă
- 1 O unitate eSATA (externă)



1	compartiment de unitate de 3,5 inchi pentru unitate floppy opțională ultraplătă sau pentru cititor de carduri media ultraplăt	2	unitate optică ultraplătă
3	ansamblu hard disk și carcasă protectoare		

### Instrucțiuni generale de instalare pentru dispozitivele SATA

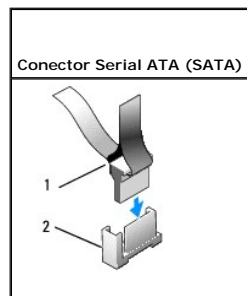
Conectorii SATA de pe placa de sistem sunt etichetați SATA0, SATA1 și SATA2.

Hard disk-urile trebuie conectate la conectorii cu cel mai mic număr SATA, în timp ce orice alte dispozitive SATA (cum ar fi o unitate optică) trebuie să fie conectate prin conectorii SATA rămași cu numere mai mari decât cele la care sunt conectate hard disk-urile. De exemplu, dacă aveți două hard disk-uri SATA și o unitate optică SATA, conectați cele două hard disk-uri la conectorii SATA0 și SATA1 și unitatea optică SATA la conectorul SATA2. (Consultați [Componentele plăcii de sistem](#) pentru locația conectorilor SATA pe placa de sistem.)

### Conectarea cablurilor pentru unități

Când instalați o unitate, conectați două cabluri (un cablu de alimentare c.c. și un cablu de interfață de date) în partea din spate a unității.

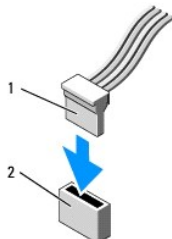
### Conectorii pentru interfața de date





1	conector cablu interfață de date	2	conector interfață SATA
---	----------------------------------	---	-------------------------

### Conectorii pentru cablurile de alimentare

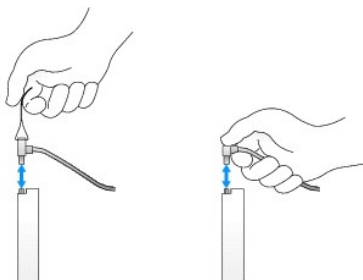


1	cablu de alimentare	2	conector intrare alimentare
---	---------------------	---	-----------------------------

### Conectarea și deconectarea cablurilor pentru unități

Când scoateți un cablu cu un mâner de tragere, prindeți de mânerul de tragere colorat și trageți până ce se desprinde.

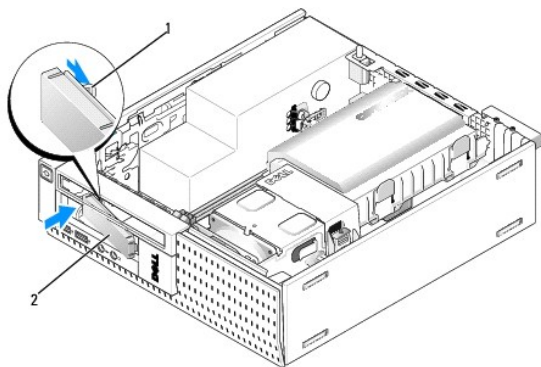
Când conectați și deconectați un cablu de date SATA, țineți cablul de conectorul negru de la fiecare capăt.



### Scoaterea inserturilor pentru compartimentele de unități

Dacă instalați o nouă unitate:

1. Urmați procedura [Înainte de a lucra la computerul dumneavoastră](#).
2. Apăsăți pe lamela de fixare a insertului de pe partea interioară a cadrului pentru a debloca insertul pentru compartimentul de unități. Scoateți insertul pentru compartimentul de unități din fața cadrului.



1	lamelă de fixare	2	insert compartiment de unități
---	------------------	---	--------------------------------

## Remontarea inserturilor pentru compartimentele de unități

Dacă scoateți o unitate și trebuie să remontați inserturile:

1. Din interiorul carcasei, plasați insertul de plastic peste deschiderea compartimentului de unități și inserați lamelele în marginea din dreapta a insertului în sloturile din partea dreaptă a deschiderii compartimentului pentru unități.
2. Introduceți partea stângă a insertului în deschizătură până ce se va fixa în poziția sa.

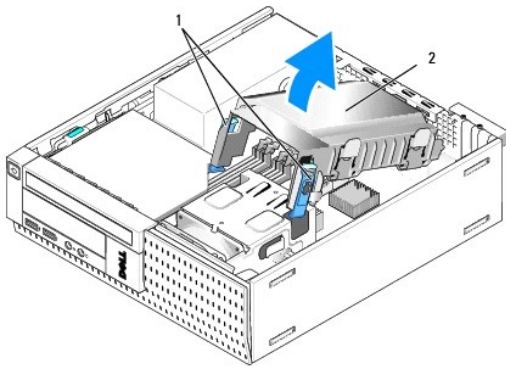
## Unitatea hard disk

Computerul poate include un hard disk de 3,5 inci sau una ori două hard disk-uri de 2,5 inci.

- AVERTISMENT:** Înainte de a efectua lucrări în interiorul computerului citiți instrucțiunile de siguranță livrate împreună cu computerul. Pentru informații suplimentare despre cele mai bune practici privind siguranța, consultați pagina de start pentru conformitatea cu reglementările, la adresa: [www.dell.com/regulatory\\_compliance](http://www.dell.com/regulatory_compliance).
- AVERTISMENT:** Pentru a vă proteja împotriva șocurilor electrice, deconectați întotdeauna computerul de la priza electrică înainte de a îndepărta capacul.
- ANUNȚ:** Pentru a evita deteriorarea unității, nu o așezați pe o suprafață dură. În schimb, așezați unitatea pe o suprafață care o va amortiza suficient, precum un material spongios.
- ANUNȚ:** Când manipulați hard disk-uri de 2,5 inci, evitați să apăsați pe partea de metal (eticheta unității). În caz contrar, unitatea ar putea fi serios deteriorată.
- NOTĂ:** Dacă scoateți sau adăugați o unitate care afectează configurația RAID a sistemului, probabil vor trebui modificate setările BIOS. Consultați *Ghidul tehnic Dell™* pentru mai multe informații.

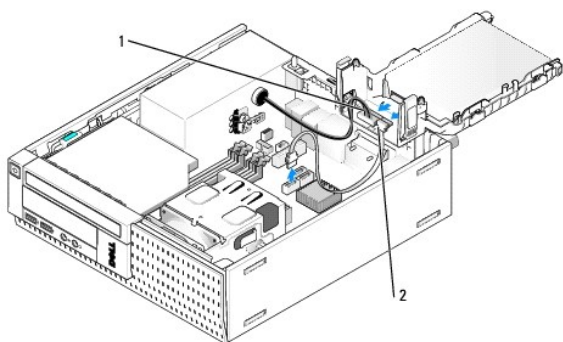
## Scoaterea ansamblului hard disk-ului și al carcasei protectoare

1. Urmați procedura [Înainte de a lucra la computerul dumneavoastră](#).
2. Dacă prin canalul de cabluri de pe partea laterală a carcasei hard disk-ului sunt direcționate cabluri, trebuie să le scoateți.
3. Apăsați cele două lamele de fixare albastre de pe fiecare parte a casetei de unități și ridicați capătul de lângă ansamblul radiatorului.
- ANUNȚ:** Nu trageți unitatea afară din computer cu ajutorul cablurilor unității. Dacă trageți de cabluri puteți deteriora cablurile și conectorii cablurilor.
4. Ridicați din interiorul computerului ansamblul hard disk-ului și al carcasei protectoare.



1	lamele de fixare (2)	2	ansamblu hard disk și carcasă protectoare
---	----------------------	---	---

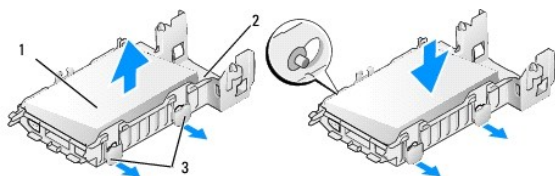
5. Deconectați cablul sursei de alimentare P3 și cablul(urile) SATA de la ansamblul hard disk-ului și al carcasei protectoare. Dacă sunt instalate două unități de 2,5 inci, rețineți unitatea conectată la conectorul SATA0 de pe placa de sistem (consultați [Componentele plăcii de sistem](#)).



1	cablu de alimentare	2	cablu de date SATA
---	---------------------	---	--------------------

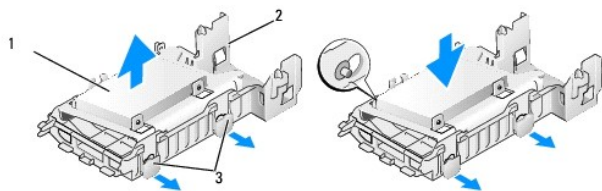
### Scoaterea unității hard disk

1. Dacă înlocuiți un hard disk care conține date pe care doriți să le păstrați, efectuați o copie de siguranță a fișierelor înainte de a începe această procedură.
2. Urmați procedura [Înainte de a lucra la computerul dumneavoastră](#).
3. Așezați computerul pe partea laterală, astfel încât placa de sistem să fie în partea de jos a interiorului computerului.
4. Scoateți ansamblul hard disk-ului și al carcasei protectoare (consultați [Scoaterea ansamblului hard disk-ului și al carcasei protectoare](#)).
5. Dacă scoateți o unitate de 3,5 inchi:
  - a. Scoateți vechiul hard disk din carcasă trăgând lamelele de fixare ușor pentru a elibera unitatea din carcasă.



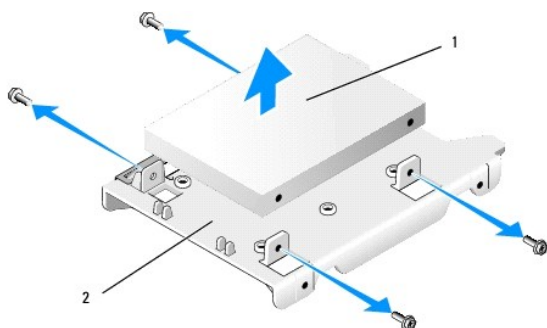
1	hard disk de 3,5"	2	carcasă protectoare hard disk
3	lamele de deblocare (2)		

- b. Instalați o unitate principală nouă. Consultați [Înlocuirea unui hard disk](#) și omiteți restul acestei proceduri.
6. Dacă scoateți o unitate de 2,5 inchi:
    - a. Scoateți caseta hard disk-ului de 2,5 inchi din carcasă trăgând ușor de lamelele de deblocare pentru a elibera caseta.

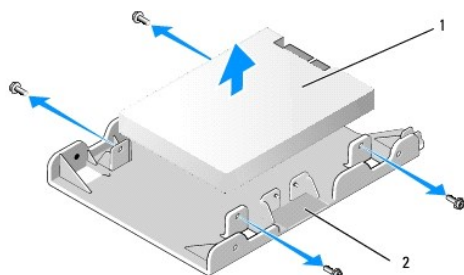


1	hard disk de 2,5" cu casetă	2	carcasă protectoare hard disk
3	lamele de deblocare (2)		

- b. Desprindeți hard disk-ul pe care doriți să-l înlocuiți din caseta de hard disk de 2,5 inchi, deșurubând cele patru șuruburi, câte două pe fiecare parte, care îl fixează de casetă. Hard disk-ul principal este montat pe partea plată a setei hard disk-ului de 2,5 inchi, iar hard disk-ul secundar este montat pe partea în formă de U.

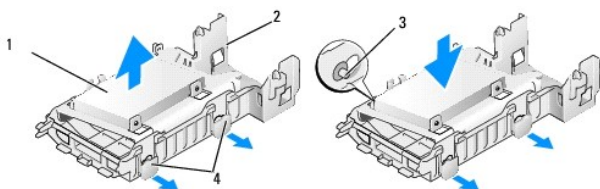


1	hard disk-ul de 2,5 inchi montat ca unitate principală	2	casetă hard disk de 2,5"
---	--	---	--------------------------



1	hard disk-ul de 2,5 inchi montat ca unitate secundară	2	casetă hard disk de 2,5 inch
---	---	---	------------------------------

- c. Dacă hard disk-ul principal de 2,5 inchii a fost scos și va fi înlocuit de hard disk-ul secundar instalat în casetă, scoateți unitatea secundară și instalați-o pe partea plată a casetei hard disk-ului de 2,5 inchii.
- d. Dacă hard disk-ul principal de 2,5 inchii a fost scos și nu a fost instalat un hard disk secundar, instalați un hard disk principal. Consultați [Înlocuirea unui hard disk](#) și omiteți restul acestei proceduri.
- e. Instalați caseta hard disk-ului de 2,5 inchii în carcasă trăgând ușor de lamelele de deblocare și aliniind pinii din interiorul carcasei cu orificiile de pe părțile laterale ale casetei hard disk-ului de 2,5 inchii.



1	hard disk de 2,5" cu casetă	2	carcasă protectoare hard disk
3	pinii (2 pe fiecare parte)	4	lamele de deblocare (2)

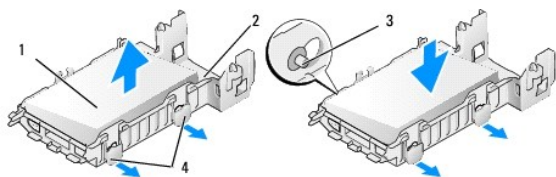
- f. Instalați ansamblul hard disk-ului și al carcasei protectoare în carcasă (consultați [Remontarea ansamblului hard disk-ului și al carcasei protectoare](#)).

## Înlocuirea unui hard disk

- Dezambalați noua unitate hard disk și pregătiți-o pentru instalare. Verificați documentația unității pentru a verifica dacă aceasta este configurată pentru computerul dumneavoastră.

**ANUNȚ:** Pentru a evita deteriorarea unității, nu o așezați pe o suprafață dură. În schimb, așezați unitatea pe o suprafață care o va amortiza suficient, precum un material spongios.

- Dacă înlocuiți o unitate de 3,5 inchii:
  - a. Introduceți noul hard disk în carcasa protectoare trăgând ușor în exterior de lamelele de deblocare și aliniind pinii din interiorul carcasei cu orificiile pentru șuruburi de pe părțile laterale ale hard disk-ului. Partea hard disk-ului care conține eticheta trebuie să fie orientată opus față de carcasă, iar capătul conectorului hard disk-ului trebuie să fie orientat spre lamelele de fixare ale carcasei.



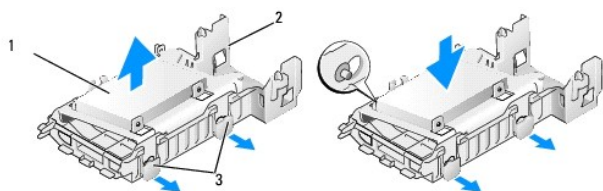
1	hard disk de 2,5" cu casetă	2	carcasă protectoare hard disk
3	pini (2 pe fiecare parte)	4	lamelle de deblocare (2)

b. Instalați ansamblul hard disk-ului și al carcasei protectoare în carcasă (consultați [Remontarea ansamblului hard disk-ului și al carcasei protectoare](#)).

3. Dacă instalați o unitate de 2,5 inchi:

a. Scoateți ansamblul hard disk-ului și al carcasei protectoare, dacă este necesar (consultați [Scoaterea ansamblului hard disk-ului și al carcasei protectoare](#)).

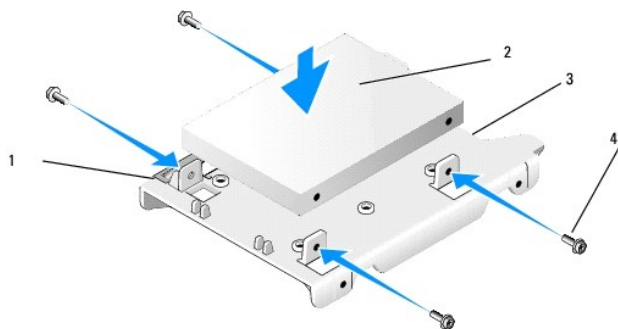
b. Scoateți caseta hard disk-ului de 2,5 inchi din carcasă trăgând ușor de lamelele de deblocare pentru a elibera caseta.



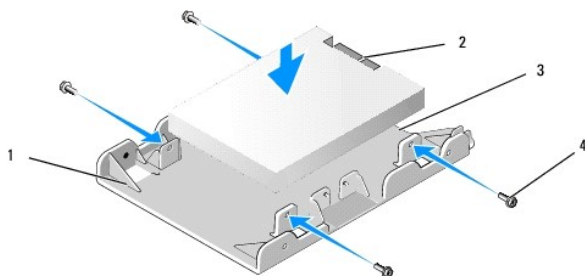
1	hard disk de 2,5" cu casetă	2	carcasă protectoare hard disk
3	lamelle de deblocare (2)		

c. Poziționați noul hard disk pe casetă. Orientați unitatea astfel încât atunci când este instalată în computer, partea laterală a hard disk-ului cu eticheta să fie spre placa de sistem, orificiile pentru șuruburi să fie aliniate cu lamelele de fixare, iar capătul conectorului unității(ilor) să fie orientat spre decupajul pentru cablu al casetei.

**NOTĂ:** La montarea hard disk-urilor într-o casetă de hard disk de 2,5 inchi, hard disk-ul principal trebuie să fie montat pe partea plată a casetei cu eticheta orientată opus față de casetă, iar hard disk-ul secundar trebuie montat în partea în formă de U a casetei, cu eticheta spre casetă. În ambele configurații, capătul conectorului hard disk-urilor trebuie să fie orientat spre decupajul pentru cablu.



1	hard disk de 2,5"	2	casetă pentru hard disk de 2,5"
3	decupaj pentru cablu	4	șuruburi (4)

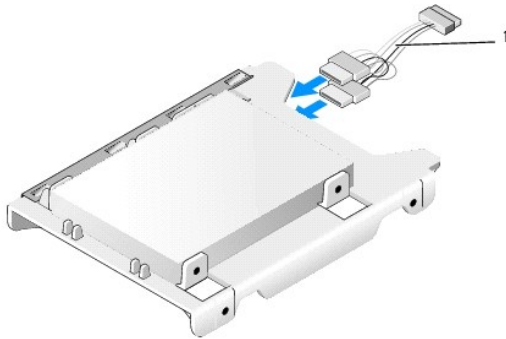


1	casetă hard disk de 2,5 inchi, partea în formă de U în sus	2	hard disk de 2,5 inchi, capăt conector
---	--	---	--


3 | decupaj pentru cablu

4 | șuruburi (4)

- d. Fixați unitatea de caseta pentru unități cu cele patru șuruburi, două pe fiecare parte.
- e. Atașați adaptorul Y al cablului de alimentare la hard disk-ul(urile) montate în casetă.

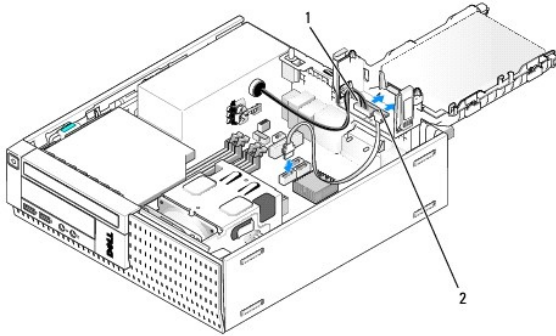


1 | adaptor Y cablu de alimentare

- f. Instalați caseta de unități în carcasa unității trăgând ușor lamelele de deblocare de pe carcasa unității și aliniind pini din interiorul acestora cu orificiile de pe părțile laterale ale casetei unității. Partea plată a casetei trebuie să fie orientată spre placa de sistem atunci când ansamblul hard disk-ului și al carcasei protectoare este instalat.
  - g. Instalați ansamblul hard disk-ului și al carcasei protectoare în carcasă (consultați [Remontarea ansamblului hard disk-ului și al carcasei protectoare](#)).
4. Asigurați-vă că toți conectorii cablurilor sunt așezați corect și că acestea sunt direcționate prin canalele pentru cabluri.
  5. Urmați procedura [După ce ati lucrat la computerul dumneavoastră](#).
  6. Reconectați corespunzător dispozitivele de alimentare și I/O la computer.
  7. Urmați pașii de mai jos:
    - a. Porniți computerul.
    - b. Când se încarcă sistemul de operare pe computer, apăsați pe **F2** când vi se solicită să intrați în **Setup** (Programul de configurare) (consultați [Ghidul tehnic Dell™](#) pentru mai multe informații).
    - c. În meniul **Settings** (Setări), selectați **Drives** (Unități) și selectați **Drives** (Unități) în submeniu.
    - d. Activați portul SATA1, dacă este necesar, pentru a accepta un hard disk secundar. Dacă modificați vreo setare, faceți clic pe **Apply** (Aplicare).
    - e. Verificați că informațiile despre portul SATA sunt afișate corect.
    - f. Dacă a fost instalat un hard disk principal de pe care nu se poate efectua încărcarea, introduceți în unitatea de încărcare un mediu de încărcare.
    - g. Faceți clic pe **Exit** (Ieșire).
  8. Dacă este necesar, apăsați pe **F12** când computerul începe să intre în **Boot Drive Menu** (Meniu unitate încărcare). Selectați o unitate de încărcare și continuați.
  9. Când se încarcă sistemul de operare, partiționați și formatați logic noua unitate, dacă este necesar.  
 **NOTĂ:** Pentru instrucțiuni, consultați documentația livrată cu sistemul de operare.
  10. Testați hard disk-ul executând aplicația software Dell Diagnostics (consultați [Ghidul tehnic Dell™](#)).
  11. Dacă este necesar, instalați un sistem de operare de încărcare pe hard disk-ul principal. Consultați documentația oferită de sistemul de operare.

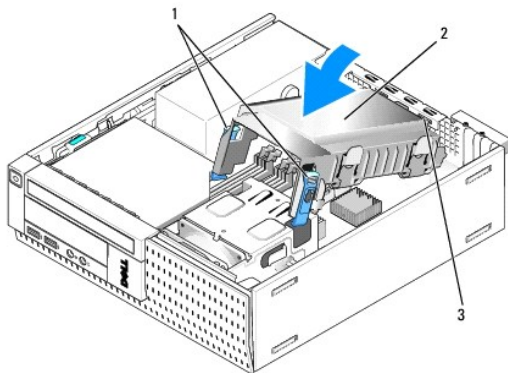
### Remontarea ansamblului hard disk-ului și al carcasei protectoare

1. Conectați cablul de alimentare P3 de la sursa de alimentare la unitate(ăți).
2. Dacă este instalat un hard disk în carcasă, conectați cablul de date SATA la acesta și la conectorul SATA0 de pe placa de sistem.
3. Dacă sunt instalate două hard disk-uri în ansamblul hard disk-ului și al carcasei protectoare, conectați cablul SATA de la unitatea principală la conectorul SATA0 de pe placa de sistem și cablul SATA de la unitatea secundară la conectorul SATA1.



1	cablu de alimentare	2	cablu de date SATA
---	---------------------	---	--------------------

- Verificați toți conectorii pentru a vă asigura că sunt conectați corect și bine fixați.
- Inserați ușor lamelele ansamblului hard disk-ului și al carcasei protectoare în sloturile de aliniere de pe spatele carcasei și rotiți ansamblul în jos până ce se fixează în poziția corectă.



1	lamele de deblocare (2)	2	ansamblu hard disk și carcasă protectoare
3	sloturi și lamele de aliniere a carcasei (3)		

- Direcționați cablul(rile) de date SATA și cablurile scoase anterior prin canalul de cabluri de pe partea laterală a carcasei hard disk-ului.

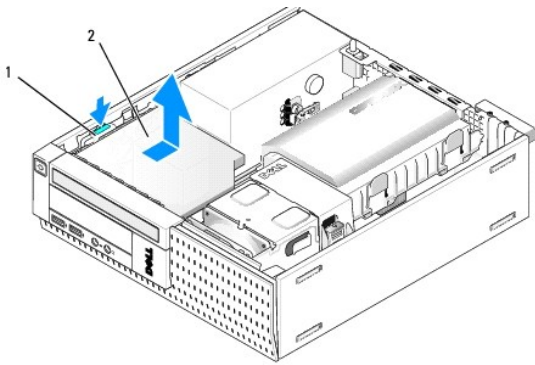
## Unitate optică

**AVERTISMENT:** Înainte de a iniția o procedură indicată în această secțiune, citiți instrucțiunile de siguranță livrate împreună cu computerul. Pentru informații suplimentare despre cele mai bune practici privind siguranța, consultați pagina de start pentru conformitatea cu reglementările, la adresa: [www.dell.com/regulatory\\_compliance](http://www.dell.com/regulatory_compliance).

**AVERTISMENT:** Pentru a vă proteja împotriva șocurilor electrice, deconectați întotdeauna computerul de la priza electrică înainte de a îndepărta capacul.

## Scoaterea unei unități optice

- Urmați procedura [Înainte de a lucra la computerul dumneavoastră](#).
  - Așezați computerul pe partea laterală, astfel încât placa de sistem să fie în partea de jos a interiorului computerului.
- ANUNȚ:** Nu trageți unitatea afară din computer cu ajutorul cablurilor unității. Dacă trageți de cabluri puteți deteriora cablurile și conectorii cablurilor.
- Deconectați cablurile de alimentare și de date de la unitatea optică.
  - Apăsăți pe dispozitivul de deblocare a unității, glisați unitatea spre spatele computerului, apoi ridicați unitatea pentru a o scoate din carcasă.

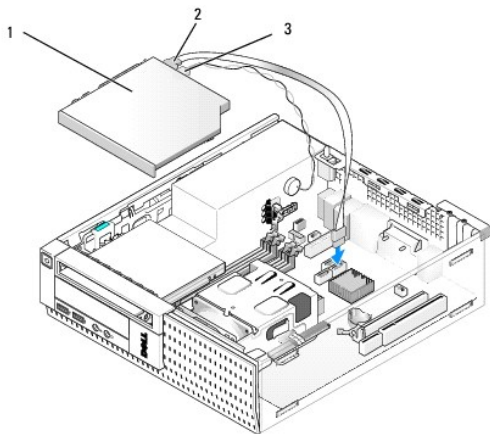


1	dispozitiv de deblocare unitate	2	unitate optică
---	---------------------------------	---	----------------

5. Dacă unitatea optică nu este remontată după scoatere:
  - a. Scoateți ansamblul hard disk-ului și al carcasei protectoare (consultați [Scoaterea ansamblului hard disk-ului și al carcasei protectoare](#)).
  - b. Deconectați cablul SATA de pe placa de sistem și scoateți cablul din carcasă.
  - c. Remontați ansamblul carcasei protectoare a unității hard disk.
6. Urmați procedura [După ce ați lucrat la computerul dumneavoastră](#).

### Instalarea unei unități optice

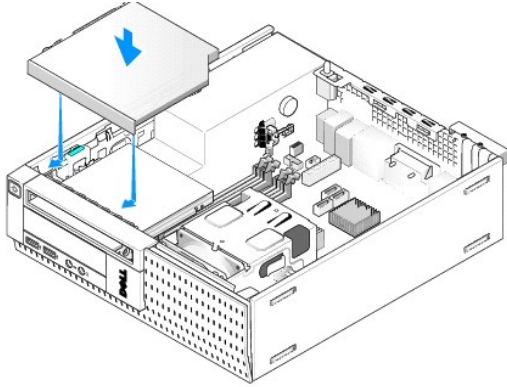
1. Dezamblați unitatea și pregătiți-o pentru instalare. Verificați documentația care a însoțit unitatea pentru a verifica faptul că unitatea este configurată pentru computerul dumneavoastră.
2. Urmați procedura [Înainte de a lucra la computerul dumneavoastră](#).
3. Scoateți ansamblul hard disk-ului și al carcasei protectoare, dacă există (consultați [Scoaterea ansamblului hard disk-ului și al carcasei protectoare](#)).
4. Conectați la unitate cablul de alimentare P6 și un cablu de date SATA. Conectați celălalt capăt al cablului SATA la conectorul SATA1 sau SATA2 de pe placa de sistem.



1	unitate optică	2	cablu de date
3	cablu de alimentare		

5. Poziționați unitatea în compartiment și glisați-o în față până se fixează în poziția sa.





6. Verificați toate conexiunile cablurilor.
7. Remontați ansamblul hard disk-ului și al carcasei protectoare (consultați [Remontarea ansamblului hard disk-ului și al carcasei protectoare](#)).
8. Verificați direcționarea cablurilor. Direcționați cablurile prin ghidajele acestora pentru a lăsa fluxul de aer pentru ventilator și pentru orificiile de ventilație.
9. Urmați procedura [După ce ați lucrat la computerul dumneavoastră](#).
10. Consultați documentația care însoțește unitatea pentru instrucțiuni asupra instalării oricărei aplicații software necesare funcționării unității.
11. Intrați în programul de configurare a sistemului și alegeți opțiunea potrivită **Drive** (Unitate) (consultați *Ghidul tehnic Dell™*).
12. Verificați funcționarea corectă a computerului prin executarea aplicației software Dell Diagnostics (consultați *Ghidul tehnic Dell™*).

## Unitatea floppy

**AVERTISMENT:** Înainte de a iniția o procedură indicată în această secțiune, citiți instrucțiunile de siguranță livrate împreună cu computerul. Pentru informații suplimentare despre cele mai bune practici privind siguranța, consultați pagina de start pentru conformitatea cu reglementările, la adresa: [www.dell.com/regulatory\\_compliance](http://www.dell.com/regulatory_compliance).

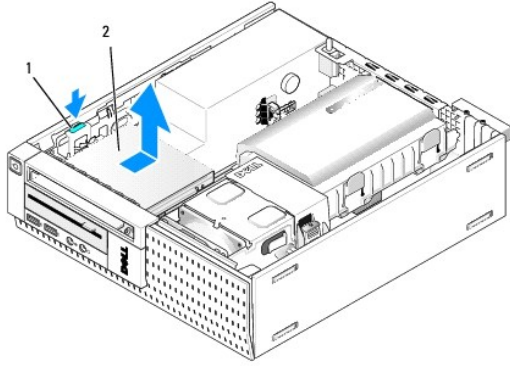
**AVERTISMENT:** Pentru a vă proteja împotriva șocurilor electrice, deconectați întotdeauna computerul de la priza electrică înainte de a îndepărta capacul.

## Scoaterea unei unități floppy

1. Dacă unitatea pe care o scoateți nu va fi remontată:
  - a. Încărcați sistemul de operare pe computer și apăsați pe **F2** atunci când vi se solicită să intrați în **Setup** (Programul de configurare) (consultați *Ghidul tehnic Dell™*).
  - b. În meniul **Settings** (Setări), selectați **Drives** (Unități), apoi **Diskette Drive** (Unitate dischetă).
  - c. Alegeți **Disable** (Dezactivare) pentru unitatea floppy.
  - d. Faceți clic pe **Apply** (Aplicare), apoi pe **Exit** (Ieșire).
  - e. Reîncărcați sistemul de operare pe computer și opriți computerul.
2. Urmați procedura [Înainte de a lucra la computerul dumneavoastră](#).
3. Scoateți unitatea optică (consultați [Scoaterea unei unități optice](#)).

**ANUNȚ:** Nu trageți unitatea afară din computer cu ajutorul cablurilor unității. Dacă trageți de cabluri puteți deteriora cablurile și conectorii cablurilor.

4. Dacă scoateți o unitate floppy, apăsați în jos pe lamela de deblocare a unității pentru a o debloca.
5. Ridicați ușor cablul de date din conectorul marginal al cablului de date al unității floppy.

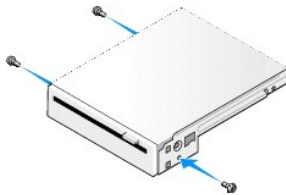


1	lamelă de deblocare unitate	2	unitate floppy
---	-----------------------------	---	----------------

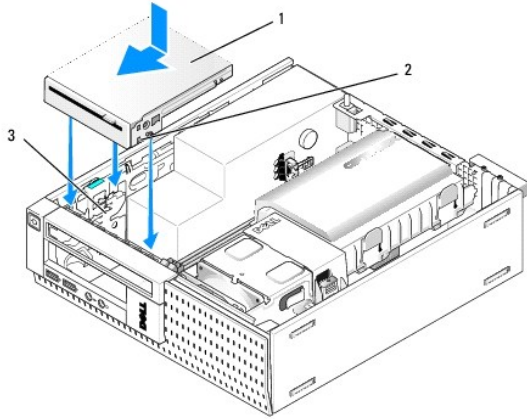
6. Apăsați în jos pe lamela de deblocare a unității și glisați unitatea floppy spre spatele computerului. Apoi ridicați-o din carcasă.
7. Dacă nu înlocuiți unitatea cu un alt dispozitiv:
  - a. Deconectați cablul de date al unității de la conectorul de pe placa de sistem și scoateți-l din carcasă.
  - b. Scoateți cadrul (consultați [Scoateți cadrul](#)).
  - c. Instalați un insert, dacă este disponibil, în cadru pentru a acoperi compartimentul pentru unitate.
  - d. Scoateți șuruburile cu guler din unitate și atașați-le pe interiorul insertului pentru cadru.
  - e. Remontați cadrul (consultați [Remontarea cadrului](#)).
  - f. Urmați procedura [După ce ați lucrat la computerul dumneavoastră](#).

## Instalarea unei unități floppy

1. Dacă instalați o unitate floppy într-un compartiment care anterior a fost neutilizat:
  1. Urmați procedura [Înainte de a lucra la computerul dumneavoastră](#).
  1. Scoateți cadrul (consultați [Scoateți cadrul](#)).
  1. Scoateți din cadru insertul pentru compartimentul unității floppy (consultați [Scoaterea inserturilor pentru compartimentele de unități](#)).
  1. Scoateți șuruburile cu guler din insertul compartimentului unității și atașați-le la unitatea floppy.
2. Dacă instalați o unitate floppy diferită de cea scoasă, scoateți cele trei șuruburi cu guler din unitatea floppy și atașați-le la noua unitate floppy.

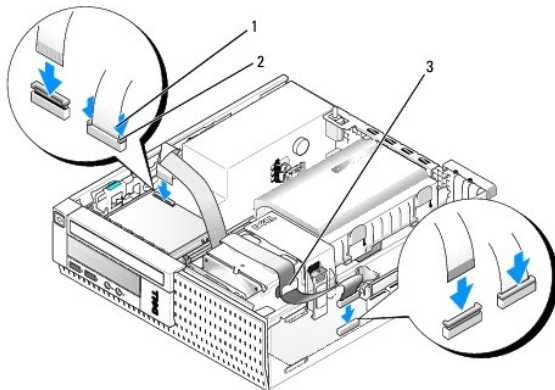


3. Aliniați șuruburile de pe unitate cu sloturile capacului din computer și poziționați ușor unitatea până ce se fixează în poziția sa.



1	unitate floppy	2	șuruburi (3)
3	sloturi capac (3)		

4. Inserați cablul de date în conectorul de pe placa de sistem (consultați [Componentele plăcii de sistem](#)). Direcționați cablul de date sub ghidajele de pe părțile laterale ale carcasei protectoare a ventilatorului.



1	lamelă de deblocare cablu	2	conector marginal cablu de date unitate floppy
3	ghidaj de direcționare cablu		

5. Introduceți cablul unității floppy în lamela de deblocare a cablului de pe unitatea floppy și apăsați pe lamelă până ce se fixează în poziție.
6. Remontați ansamblul hard disk-ului și al carcasei protectoare (consultați [Remontarea ansamblului hard disk-ului și al carcasei protectoare](#)).
7. Remontați unitatea optică (consultați [Instalarea unei unități optice](#)).
8. Verificați toate conexiunile și direcționarea cablurilor.
9. Urmați procedura [După ce ați lucrat la computerul dumneavoastră](#).
10. Dacă adăugați o unitate floppy la sistemul computerului:
  - a. Încărcați sistemul de operare pe computer și apăsați pe **F2** atunci când vi se solicită să intrați în **Setup** (Programul de configurare) (consultați *Ghidul tehnic Dell™*).
  - b. În meniul **Settings** (Setări), selectați **Drives** (Unități), apoi **Diskette Drive** (Unitate dischetă).
  - c. Alegeți **Enable** (Activare) pentru unitatea floppy.
  - d. Faceți clic pe **Apply** (Aplicare), apoi pe **Exit** (Ieșire).
  - e. Reîncărcați computerul.
11. Verificați funcționarea corectă a computerului prin executarea aplicației software Dell Diagnostics (consultați *Ghidul tehnic Dell™*).

## Cititor de carduri media

**⚠ AVERTISMENT:** Înainte de a iniția o procedură indicată în această secțiune, citiți instrucțiunile de siguranță livrate împreună cu computerul. Pentru informații suplimentare despre cele mai bune practici privind siguranța, consultați pagina de start pentru conformitatea cu reglementările, la adresa: [www.dell.com/regulatory\\_compliance](http://www.dell.com/regulatory_compliance).

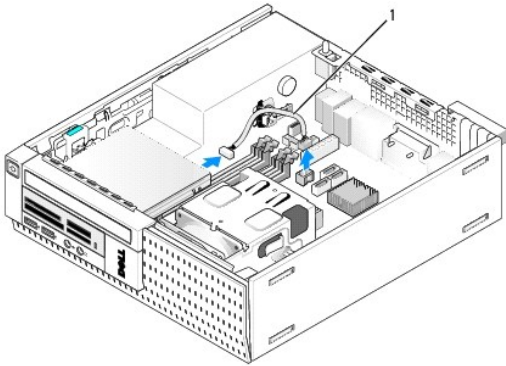
**⚠ AVERTISMENT:** Pentru a vă proteja împotriva șocurilor electrice, deconectați întotdeauna computerul de la priza electrică înainte de a îndepărta capacul.

## Scoaterea unui cititor de carduri media

1. Urmați procedura [Înainte de a lucra la computerul dumneavoastră](#).
2. Așezați computerul pe partea laterală, astfel încât placa de sistem să fie în partea de jos a interiorului computerului.
3. Scoateți ansamblul hard disk-ului și al carcasei protectoare (consultați [Scoaterea ansamblului hard disk-ului și al carcasei protectoare](#)).
4. Scoateți unitatea optică (consultați [Scoaterea unei unități optice](#)).

**➡ ANUNȚ:** Nu trageți unitatea afară din computer cu ajutorul cablurilor unității. Dacă trageți de cabluri puteți deteriora cablurile și conectorii cablurilor.

5. Deconectați cablul de la cititorul de carduri media.



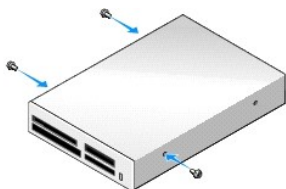
1 cablu de date cititor de carduri media

6. Apăsăți în jos pe dispozitivul de deblocare a unității și glisați cititorul de carduri media spre spatele computerului. Apoi ridicați cititorul de carduri media din carcasă.
7. Dacă cititorul de carduri media nu este înlocuit cu alt dispozitiv:
  - a. Deconectați cablul cititorului de carduri media de la conectorul USB intern de pe placa de sistem și scoateți-l din carcasă.
  - b. Remontați ansamblul hard disk-ului și al carcasei protectoare (consultați [Remontarea ansamblului hard disk-ului și al carcasei protectoare](#)).
  - c. Scoateți cadrul (consultați [Scoateti cadrul](#)).
  - d. Instalați un insert, dacă este disponibil, în cadru pentru a acoperi compartimentul pentru cititorul de carduri media.
  - e. Scoateți șuruburile cu guler din cititorul de carduri media și atașați-le pe interiorul insertului pentru cadru.
  - f. Remontați cadrul (consultați [Remontarea cadrului](#)).
  - g. Urmați procedura [După ce ați lucrat la computerul dumneavoastră](#).

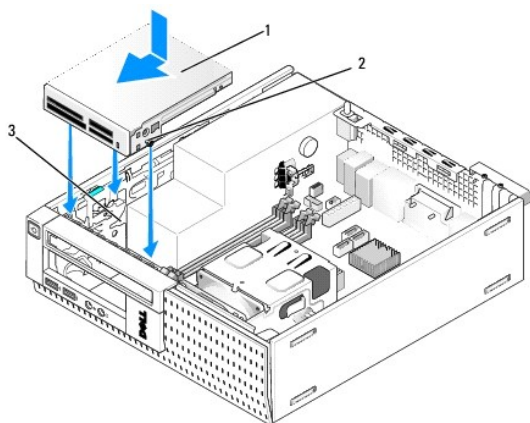
## Remontarea sau instalarea unui cititor de carduri media

1. Dacă înlocuiți un cititor de carduri media cu altul, scoateți șuruburile cu guler de la vechiul cititor de carduri media și instalați-le în cel nou.
2. Dacă instalați un cititor de carduri media într-un compartiment ocupat de cititor de carduri media, urmați pașii de mai jos:
  - a. Urmați procedura [Înainte de a lucra la computerul dumneavoastră](#).
  - b. Așezați computerul pe partea laterală, astfel încât placa de sistem să fie în partea de jos a interiorului computerului.
  - c. Scoateți cadrul (consultați [Scoateti cadrul](#)).

- d. Scoateți din cadru insertul compartimentului pentru unitate.
- e. Scoateți cele trei șuruburi cu guler din interiorul insertului pentru compartimentul de unități și fixați-le pe cititorul de carduri media.
- f. Scoateți ansamblul hard disk-ului și al carcasei protectoare (consultați [Scoaterea ansamblului hard disk-ului și al carcasei protectoare](#)).

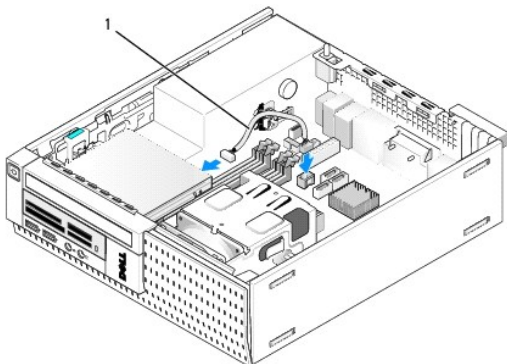


3. Aliniați șuruburile de pe cititorul de carduri media cu sloturile capacului din computer și mutați ușor unitatea înainte până ce se fixează în poziția sa.



1	cititor de carduri media	2	șuruburi (3)
3	șinele capacului (3)		

4. Conectați cablul cititorului de carduri media la conectorii de pe cititorul de carduri media și conectorul USB intern la placa de sistem (consultați [Componentele plăcii de sistem](#)).



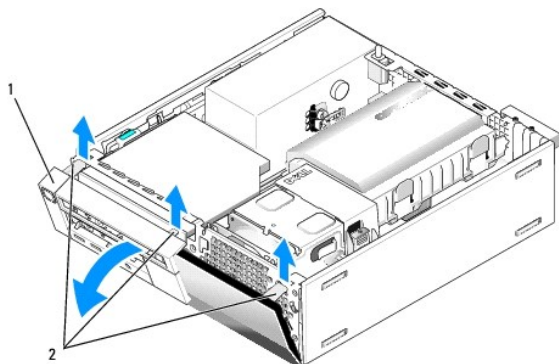
1	cablu de date cititor de carduri media
---	--

5. Remontați unitatea optică (consultați [Instalarea unei unități optice](#)).
6. Remontați ansamblul hard disk-ului și al carcasei protectoare (consultați [Remontarea ansamblului hard disk-ului și al carcasei protectoare](#)).
7. Verificați toate conexiunile cablurilor.
8. Verificați direcționarea cablurilor. Direcționați cablurile prin ghidajele cablurilor pentru a asigura fluxul de aer adecvat prin ventilator și orificiile de ventilare.
9. Urmați procedura [După ce ați lucrat la computerul dumneavoastră](#).

10. Consultați documentația care însoțește unitatea pentru instrucțiuni asupra instalării oricărei aplicații software necesare funcționării unității.
11. Verificați funcționarea corectă a computerului prin executarea aplicației software Dell Diagnostics (consultați *Ghidul tehnic Dell™*).

## Scoateți cadrul

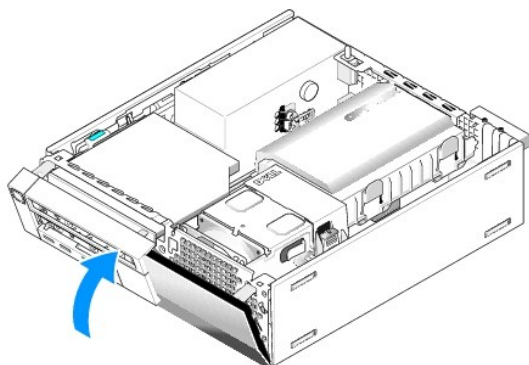
Ridicați cele trei lamele de fixare ale capacului frontal pentru a elibera marginea de sus a capacului. Rotiți **capacul în jos** și ridicați-l din carcasă.



1	cadru	2	lamele de fixare (3)
---	-------	---	----------------------

## Remontarea cadrului

Pentru a remonta cadrul, inserați lamelele din partea de jos a cadrului în sloturile aferente din partea de jos a carcasei și rotiți cadrul spre carcasă **până** ce se fixează în poziție.



---

[Înapoi la Cuprins](#)

[Înapoi la Cuprins](#)

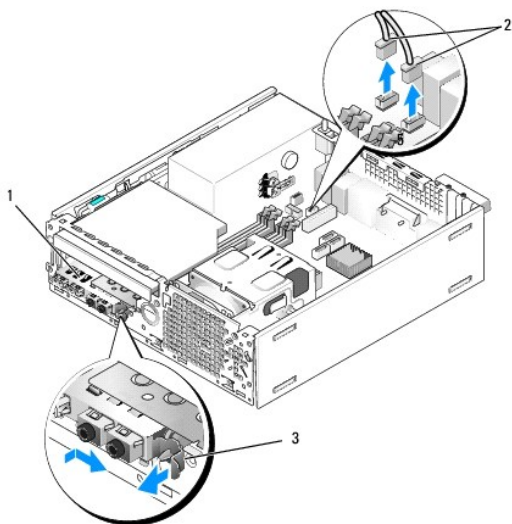
## Dell™ OptiPlex™ 960 Mini tower/desktop/small form factor Manual de service

● [Ansamblu I/O](#)

### Ansamblu I/O

#### Scoaterea ansamblului I/O

- ⚠ AVERTISMENT:** Înainte de a efectua lucrări în interiorul computerului citiți instrucțiunile de siguranță livrate împreună cu computerul. Pentru informații suplimentare despre cele mai bune practici privind siguranța, consultați pagina de start pentru conformitatea cu reglementările, la adresa: [www.dell.com/regulatory\\_compliance](http://www.dell.com/regulatory_compliance).
- ⚠ AVERTISMENT:** Pentru a vă proteja împotriva șocurilor electrice, deconectați întotdeauna computerul de la priza electrică înainte de a îndepărta capacul.
1. Urmați procedura [Înainte de a lucra la computerul dumneavoastră](#).
  2. Scoateți ansamblul hard disk-ului și al carcasei protectoare (consultați [Scoaterea ansamblului hard disk-ului și al carcasei protectoare](#)).
  3. Scoateți unitatea optică (consultați [Scoaterea unei unități optice](#)).
  4. Scoateți unitatea floppy, dacă este instalată (consultați [Scoaterea unei unități floppy](#)).
  5. Scoateți cadrul (consultați [Scoateți cadrul](#)).
  6. Deconectați ansamblul I/O de la placa de sistem (see [Componentele plăcii de sistem](#)).



1	ansamblu I/O	2	conectori/cabluri ansamblu I/O
3	clemă de blocare		

7. Trageți ușor de lamela de deblocare a ansamblului I/O în față și glisați ansamblul I/O spre dreapta pentru a-l debloca din slotul său. Îndepărtați ansamblul I/O de panoul frontal în timp ce ghidați cablurile ansamblului I/O pentru a le scoate din partea frontală a carcasei.
8. Dacă nu remontați ansamblul I/O:
  - a. Remontați ansamblul hard disk-ului și al carcasei protectoare (consultați [Remontarea ansamblului hard disk-ului și al carcasei protectoare](#)).
9. Urmați procedura [După ce ați lucrat la computerul dumneavoastră](#).

## Remontarea ansamblului I/O

Pentru a remonta ansamblul I/O, urmați pașii de mai jos:

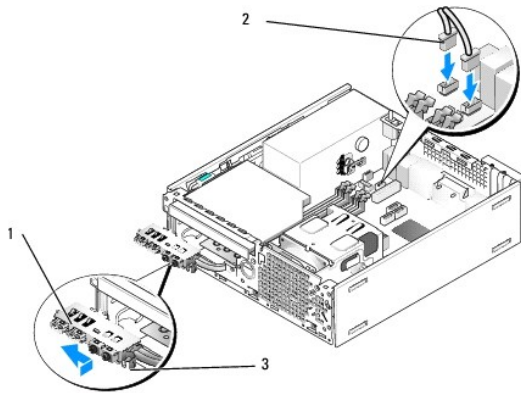
1. Scoateți capacul computerului, dacă este instalat (consultați [Componentele plăcii de sistem](#)).

**NOTĂ:** Utilizați ghidajele de pe capacul ansamblului I/O pentru a poziționa corect ansamblul I/O și utilizați fanta de pe capacul ansamblului I/O pentru a ajuta la amplasarea panoului.

2. Scoateți cadrul (consultați [Scoateți cadrul](#)).

3. Introduceți cablurile ansamblului I/O în partea frontală a carcasei prin deschiderea pentru ansamblul I/O până ce fixați ansamblul în poziția sa. Asigurați-vă că lamela de fixare este orientată spre dreapta (către grilaj).

4. Cu dispozitivul de blocare a conectorului I/O aliniat cu panoul frontal, mișcați-l spre dreapta, apoi spre stânga și împingeți-l până ce se fixează în poziția sa. Rețineți că atunci când comutați dispozitivul de blocare spre stânga, un cârlig din capătul din stânga al dispozitivului de blocare va glisa în interiorul slotului în panoul frontal.



1	ansamblu I/O	2	conectori/cabluri ansamblu I/O
3	lamelă de fixare		

5. Introduceți conectorii cablurilor ansamblului I/O în conectorii corespunzători de pe placa de sistem (consultați [Componentele plăcii de sistem](#)).

6. Alăturați cablurile ansamblului I/O pachetului de cabluri direcționat prin mijlocul carcasei.

7. Remontați cablul (consultați [Remontarea cadrului](#)).

8. Urmăriți procedura [După ce ați lucrat la computerul dumneavoastră](#).

9. Reîncărcați sistemul de operare pe computer și încercați panoul I/O pentru a vă asigura că funcționează corect.

---

[Înapoi la Cuprins](#)



## Sursă de alimentare

### Înlocuirea sursei de alimentare

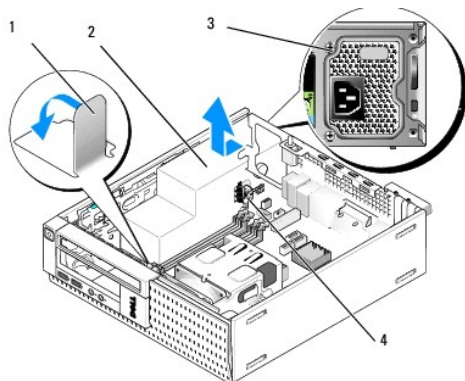
**⚠ AVERTISMENT:** Înainte de a efectua lucrări în interiorul computerului citiți instrucțiunile de siguranță livrate împreună cu computerul. Pentru informații suplimentare despre cele mai bune practici privind siguranța, consultați pagina de start pentru conformitatea cu reglementările, la adresa: [www.dell.com/regulatory\\_compliance](http://www.dell.com/regulatory_compliance).

**⚡ ANUNȚ:** Pentru prevenirea deteriorărilor statice la componentele din interiorul computerului, descărcați electricitatea statică din corpul dumneavoastră înainte de a atinge orice componentă electronică a acestuia. Puteți face acest lucru prin atingerea unei suprafețe metalice nevoșite de pe carcasa computerului.

1. Urmați procedura [înainte de a lucra la computerul dumneavoastră](#).
2. Dacă aveți o unitate optică instalată, scoateți-o (consultați [Scoaterea unei unități optice](#)).
3. Scoateți unitatea floppy sau cititorul de carduri media, dacă sunt instalate (consultați [Unitatea floppy](#)).
4. Remontați ansamblul carcasei protectoare a unității hard disk (consultați [Scoaterea ansamblului hard disk-ului și al carcasei protectoare](#)).
5. Deconectați cablurile sursei de alimentare la curent continuu de la placa de sistem și de la unități.

**🔍 NOTĂ:** Rețineți traseele cablurilor de alimentare la curent continuu sub lamelele din carcasa computerului în timp ce le scoateți de la placa de sistem și de la unități. Trebuie să direcționați aceste cabluri în mod corect atunci când le remontați pentru a împiedica ciupirea sau ondularea lor.

6. Detașați senzorul de temperatură de la sursa de alimentare.
7. Scoateți șuruburile din partea din spate a sursei de alimentare care o fixează pe carcasă.
8. În partea frontală a sursei de alimentare, îndoiți în sus lamela de blocare pentru a-i permite acesteia să poată fi mișcată în față.
9. Glisați sursa de alimentare spre partea frontală a computerului aproximativ 3/4 inchi și ridicați-o din carcasă.



1	lamelă de blocare	2	sursă de alimentare
3	șurub de montare (2)	4	senzor de temperatură

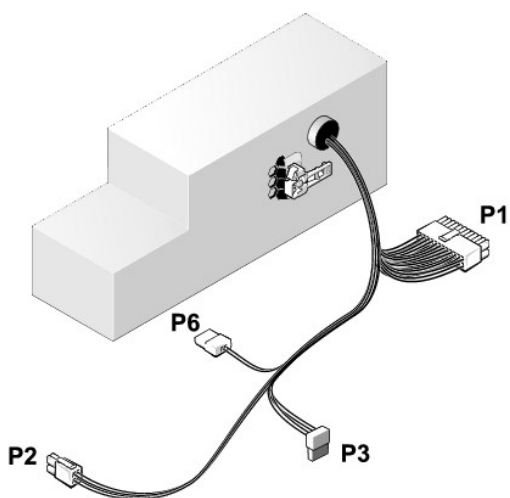
10. Glisați sursa de alimentare de înlocuire în poziție.
11. Îndoiți în jos lamela de blocare la capătul frontal al sursei de alimentare destul pentru a opri glisarea în față a acesteia.
12. Remontați cele patru șuruburi care fixează sursa de alimentare de partea din spate a carcasei computerului.

13. Ataşați din nou senzorul de temperatură la sursa de alimentare.
14. Reconectați cablurile de alimentare c.c. la placa de sistem și la unități (consultați [Componentele plăcii de sistem](#) și [Unități](#)).
15. Remontați unitatea floppy sau cititorul de carduri media (consultați [Instalarea unei unități floppy](#)).
16. Remontați unitatea optică (consultați [Instalarea unei unități optice](#)).
17. Remontați ansamblul carcasei protectoare a unității hard disk (consultați [Remontarea ansamblului hard disk-ului și al carcasei protectoare](#)).
18. Urmați procedura [După ce ati lucrat la computerul dumneavoastră](#).
19. Conectați cablul de alimentare c.a. la conectorul sursei de alimentare c.a.

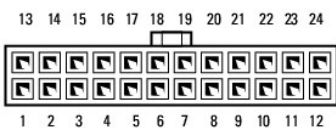
**ANUNȚ:** Pentru a conecta un cablu de rețea, introduceți **cablul în conectorul de perete al rețelei și apoi în computer.**

20. Conectați computerul și dispozitivele la prizele electrice și porniți-le.

## Conectori de alimentare c.c.



### Conector alimentare c.c. P1



Număr pin	Nume semnal	Cablu 18-AWG
1	+3,3 V c.c.	Portocaliu
2	+3,3 V c.c.	Portocaliu
3	GND	Negru
4	VCC (+5 V)	Roșu
5	GND	Negru
6	VCC (+5 V)	Roșu
7	GND	Negru
8	PS_PWRGOOD*	Gri
9	P5AUX	Violet
10	V_12P0_DIG	Galben

11	V_12P0_DIG	Galben
12	+3,3 V	Portocaliu
13 (opțional)	+3,3V	Portocaliu
14	-12 V*	Albastru
15	GND	Negru
16	PWR_PS_ON	Verde
17	GND	Negru
18	GND	Negru
19	GND	Negru
20	Neconectat	Neconectat
21	VCC (+5 V)	Roșu
22	VCC (+5 V)	Roșu
23	VCC (+5 V)	Roșu
24	GND	Negru

\*Utilizați cablul 22-AWG în locul cablului 18-AWG.

### Conector alimentare c.c. P2



Număr pin	Nume semnal	Cablul 18-AWG
1	GND	Negru
2	GND	Negru
3	+12 V c.c.	Galben
4	+12 V c.c.	Galben

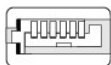
### Conector alimentare c.c. P3



Număr pin	Nume semnal	Cablul 18-AWG
1	+3,3 V c.c.	Portocaliu
2	GND	Negru
3	+5 V c.c.	Roșu
4	GND	Negru
5	+12 V c.c.	Galben

### Senzor de temperatură P5

### Conector alimentare c.c. P6



654321

Număr pin	Nume semnal	Cablul 18-AWG
-----------	-------------	---------------

1	Nu este cazul	Nu este cazul
2, 3	+5 V c.c.	Roșu
4	Nu este cazul	Nu este cazul
5, 6	COM	Negru

---

[Înapoi la Cuprins](#)

[Înapoi la Cuprins](#)

## Dell™ Optiplex™ 960 Mini tower/desktop/small form factor Manual de service

● [Boxă internă](#)

### Boxă internă

#### Instalarea boxei interne

Boxa internă este un dispozitiv opțional.

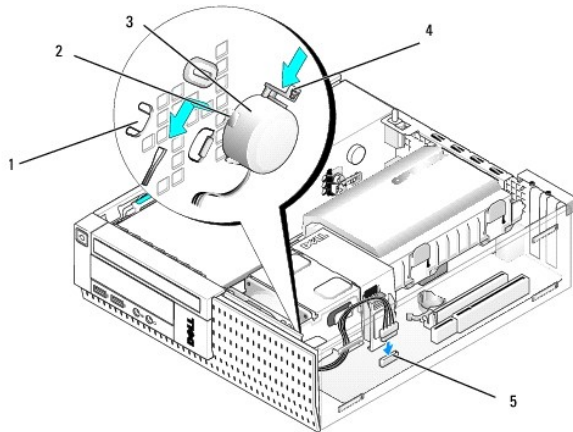
**AVERTISMENT:** Înainte de a efectua lucrări în interiorul computerului citiți instrucțiunile de siguranță livrate împreună cu computerul. Pentru informații suplimentare despre cele mai bune practici privind siguranța, consultați pagina de start pentru conformitatea cu reglementările, la adresa: [www.dell.com/regulatory\\_compliance](http://www.dell.com/regulatory_compliance).

**ANUNȚ:** Pentru prevenirea deteriorărilor statice la componentele din interiorul computerului, descărcați electricitatea statică din corpul dumneavoastră înainte de a atinge orice componentă electronică a acestuia. Puteți face acest lucru prin atingerea unei suprafețe metalice nevopsite de pe carcasa computerului.

1. Urmați procedura [Înainte de a lucra la computerul dumneavoastră](#).

**AVERTISMENT:** Deconectați computerul și toate dispozitivele atașate de la prizele lor electrice.

2. Pentru a monta boxa internă, apăsați pe lamela de blocare, poziționați lamelele de fixare a carcasei boxei sub lamelele de fixare de pe grilaj de pe partea interioară a panoului frontal și eliberați lamela de blocare.



1	lamele de fixare grilaj panou frontal (2)	2	lamele de fixare carcasă boxă (2)
3	boxă	4	clemă de blocare
5	conector boxă placă de sistem		

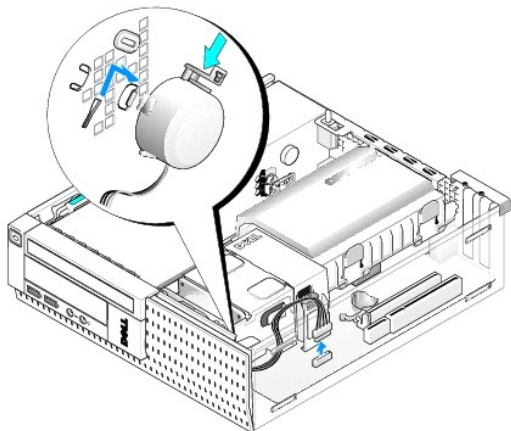
3. Conectați cablul boxei la placa de sistem (consultați [Componentele plăcii de sistem](#)).
4. Urmați procedura [După ce ati lucrat la computerul dumneavoastră](#).
5. Încărcați sistemul de operare pe computer și verificați dacă boxa funcționează acceptabil.

#### Scoaterea unei boxei interne

**AVERTISMENT:** Înainte de a efectua lucrări în interiorul computerului citiți instrucțiunile de siguranță livrate împreună cu computerul. Pentru informații suplimentare despre cele mai bune practici privind siguranța, consultați pagina de start pentru conformitatea cu reglementările, la adresa: [www.dell.com/regulatory\\_compliance](http://www.dell.com/regulatory_compliance).

➡ **ANUNȚ:** Pentru prevenirea deteriorărilor statice la componentele din interiorul computerului, descărcați electricitatea statică din corpul dumneavoastră înainte de a atinge orice componentă electronică a acestuia. Puteți face acest lucru prin atingerea unei suprafețe metalice neopsite de pe carcasa computerului.

1. Urmăți procedura [Înainte de a lucra la computerul dumneavoastră](#).
2. Deconectați cablul boxei de la placa de sistem.
3. Pentru a scoate boxa internă, apăsați pe lamela de blocare, întoarceți boxa pentru a scoate lamelele de fixare a carcasei boxei din lamelele de fixare de pe grilaj și ridicați boxa din carcasă.

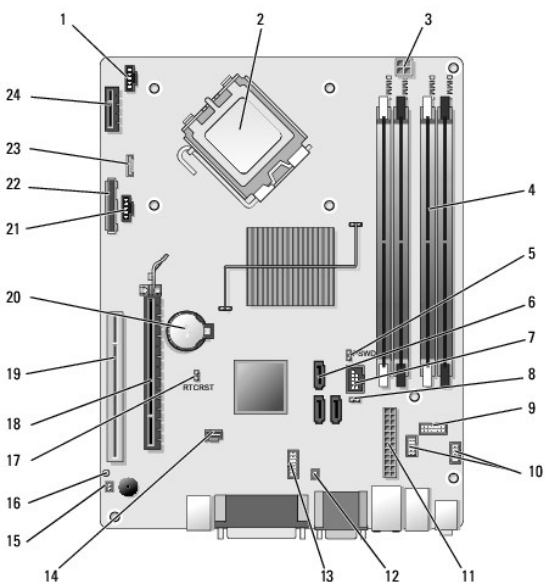


4. Remontați capacul computerului.
5. Urmăți procedura [După ce ați lucrat la computerul dumneavoastră](#).

---

[Înapoi la Cuprins](#)

## Componentele plăcii de sistem



1	conector ventilator frontal radiator (FAN_CPU)	2	conector procesor (CPU)
3	conector alimentare procesor (ALIMENTARE 12 V)	4	conectori pentru module de memorie (DIMM_1, DIMM_2, DIMM_3, DIMM_4)
5	pini jumper pentru parolă (PSWD)	6	conectori unitate SATA (3)
7	conector USB intern (FlexBay)	8	pini jumper mod service
9	conector panou LED-uri de stare sistem (FRONTPANEL)	10	conectori ansamblu I/O (2)
11	conector de alimentare (POWER)	12	conector senzor termic PSU
13	conector port serial intern	14	conector comutator intruziuni (INTRUS)
15	conector cablu senzor temperatură pe panoul frontal	16	pini jumper de resetare BIOS/RTC (RTCST)
17	pini jumper de resetare BIOS/RTC (RTCST)	18	conector PCIe x16 (SLOT1)
19	conector PCI (SLOT2)	20	soclu baterie RTC (BATTERY)
21	conector ventilator spate radiator (FAN_HDD)	22	conector unitate floppy (DSKT)
23	conector pentru boxă internă opțională (INT_SPKR1)	24	conector pentru placă wireless opțională

# Dell™ OptiPlex™ 960 Manual de service

## Computer small form factor



[Lucrul la computerul dvs.](#)

[Vedere din interior a computerului dvs.](#)

[Componentele plăcii de sistem](#)

[Capac](#)

[Comutatorul pentru intruziunea în carcasă](#)

[Plăcile](#)

[Unități](#)

[Procesorul](#)

[Panou I/O](#)

[Sursă de alimentare](#)

[Boxe](#)

[Baterie](#)

[Placa de sistem](#)


[Memorie](#)


[Sfaturi de depanare](#)

[Cum se poate contacta Dell](#)

---

## Note, anunțuri și avertismente

 **NOTĂ:** O NOTĂ indică informații importante care vă ajută să utilizați mai bine computerul dumneavoastră.

 **ANUNȚ:** Un ANUNȚ indică fie o deteriorare potențială a hardware-ului sau pierdere de date și vă comunică cum să evitați problema.

 **AVERTISMENT:** UN AVERTISMENT indică o daună potențială pentru bunuri, daună corporală sau decesul.

Dacă ați achiziționat un computer Dell™ Seria n, orice referințe din prezentul document la sistemele de operare Microsoft® Windows® nu sunt aplicabile.

---

Informațiile din acest document pot fi modificate fără notificare.  
© 2008 Dell Inc. Toate drepturile rezervate.

Este strict interzisă reproducerea sub orice formă a acestui material fără autorizația scrisă a Dell Inc.

Mărcile comerciale utilizate în acest text: Dell, logo-ul DELL, OptiPlex, Dell OpenManage și logo-ul YOURS IS HERE sunt mărci comerciale ale Dell Inc.; Intel, Pentium și Celeron sunt mărci comerciale înregistrate ale Intel Corporation în Statele Unite ale Americii și în alte țări; Microsoft, Windows, Windows Server, MS-DOS și Windows Vista sunt mărci comerciale sau mărci comerciale înregistrate ale Microsoft Corporation în Statele Unite ale Americii și/sau în alte țări.

Alte mărci comerciale și denumiri comerciale pot fi utilizate în acest document pentru referire fie la entitățile care au drepturi asupra mărcilor și denumirilor fie la produsele acestora. Dell Inc. neagă orice interes de proprietate asupra mărcilor comerciale și denumirilor comerciale cu excepția celor care îi aparțin.

Model DCCY

Septembrie 2009 Rev. A02

---

[Înapoi la Cuprins](#)



[Înapoi la Cuprins](#)

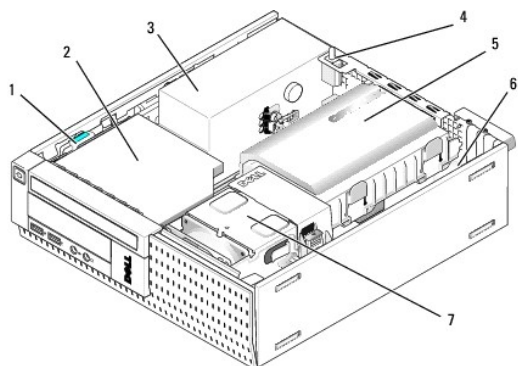
## Computer small form factor

Dell™ Optiplex™ 960 Mini tower/desktop/small form factor Manual de service

● [Vedere din interior a computerului dvs.](#)

---

### Vedere din interior a computerului dvs.



1	dispozitiv de deblocare unitate	2	unitate optică
3	ansamblu sursă alimentare	4	comutator intruziune
5	ansamblu hard disk și carcasă protectoare	6	placă de sistem (interior)
7	ansamblu radiator procesor		

---

[Înapoi la Cuprins](#)

[Înapoi la Cuprins](#)

## Placa de sistem

Dell™ Optiplex™ 960 Mini tower/desktop/small form factor Manual de service

- [Scoaterea plăcii de sistem: mini tower, desktop și computere small form factor](#)
- [Remontarea plăcii de sistem: mini tower, desktop și computere small form factor](#)

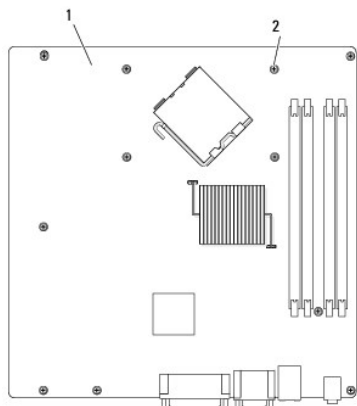
### Scoaterea plăcii de sistem: mini tower, desktop și computere small form factor

1. Urmați procedura [Înainte de a lucra la computerul dumneavoastră](#).

⚠ **ANUNȚ:** Înainte de a atinge orice componentă din interiorul computerului, asigurați împământarea atingând o suprafață metalică nevopsită, cum ar fi metalul din partea din spate a computerului. În timp ce lucrați, atingeți periodic o suprafață de metal nevopsită pentru a disipa electricitatea statică dăunătoare componentelor interne.

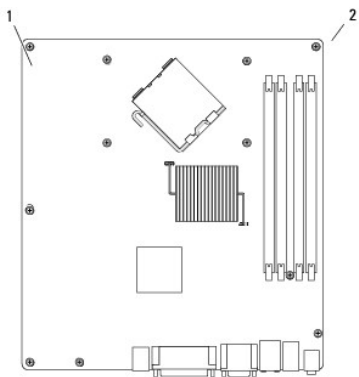
2. Scoateți componentele care restricționează accesul la placa de sistem (unitate(ă)ți optice, unitate floppy, hard disk, ansamblu I/O - după cum este cazul).
3. Scoateți procesorul și ansamblul radiatorului procesorului:
  - 1 Mini tower: consultați [Procesorul](#)
  - 1 Desktop: consultați [Procesorul](#)
  - 1 Small form factor: consultați [Procesorul](#)
4. Deconectați toate cablurile de pe placa de sistem.
5. Scoateți șuruburile de pe placa de sistem:
  - 1 Mini tower: consultați [Șuruburi placă de sistem mini tower](#)
  - 1 Desktop: consultați [Șuruburi placă de sistem desktop](#)
  - 1 Small form factor: consultați [Șuruburi placă de sistem small form factor](#)
6. Glisați ansamblul plăcii de sistem către partea frontală a computerului și apoi ridicați placa și îndepărtați-o.

### Șuruburi placă de sistem mini tower



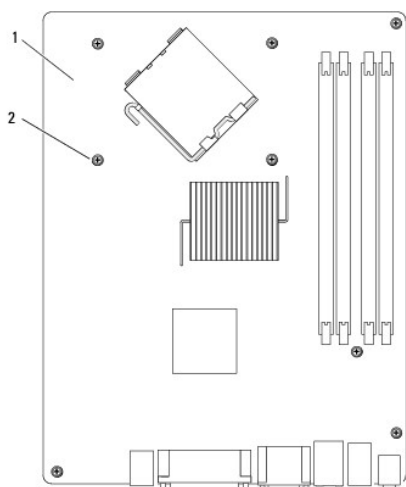
1	șuruburi placă de sistem mini tower	2	șuruburi (11 — 7 pe placa de sistem, 2 pe bara de fixare, 2 pe carcasa radiatorului)
---	-------------------------------------	---	--

### Șuruburi placă de sistem desktop



1	placă de sistem desktop	2	șuruburi (11 — 7 pe placa de sistem, 4 pentru radiator)
---	-------------------------	---	---

### Șuruburi placă de sistem small form factor



1	șuruburi placă de sistem small form factor	2	șuruburi (8 — 4 pe placa de sistem, 4 pentru radiator)
---	--	---	--

Poziționați ansamblul plăcii de sistem pe care tocmai ați îndepărtat-o lângă placa de sistem de înlocuire pentru a vă asigura că este identică.

## Remontarea plăcii de sistem: mini tower, desktop și computere small form factor

1. Aliniați cu atenție placa în șasiu și glisați-o către spatele computerului.
2. Remontați șuruburile pe placa de sistem.
3. Remontați componentele și cablurile pe care le-ați scos de pe placa de sistem.
4. Reconectați toate cablurile la conectorii acestora în spatele computerului.
5. Urmați procedura [După ce ați lucrat la computerul dumneavoastră](#).

[Înapoi la Cuprins](#)

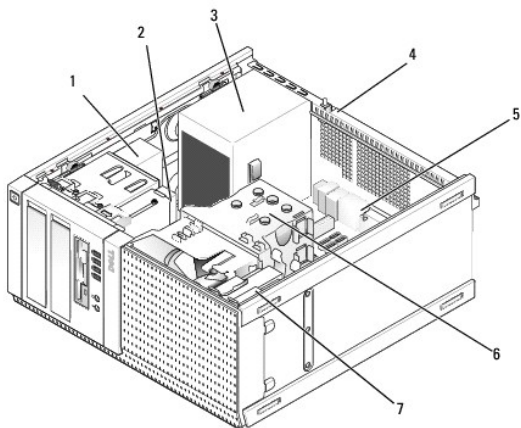
[Înapoi la Cuprins](#)

## Computer mini tower

Dell™ Optiplex™ 960 Mini tower/desktop/small form factor Manual de service

● [Vedere din interior a computerului dvs.](#)

### Vedere din interior a computerului dvs.






1	unitate optică	2	dispozitiv FlexBay (pentru unitate de disc floppy opțională, cititor de carduri media etc.)
3	sursă de alimentare	4	comutator intruziune șasiu
5	placă de sistem	6	ansamblu radiator procesor
7	unitate hard disk		

[Înapoi la Cuprins](#)

[Înapoi la Cuprins](#)

## Dell™ Optiplex™ 960 Mini tower/desktop/small form factor Manual de service

-  **NOTĂ:** O NOTĂ indică informații importante care vă ajută să utilizați mai bine computerul dumneavoastră.
-  **ANUNȚ:** Un ANUNȚ indică fie o deteriorare potențială a hardware-ului sau pierdere de date și vă comunică cum să evitați problema.
-  **AVERTISMENT:** UN AVERTISMENT indică o daună potențială pentru bunuri, daună corporală sau decesul.

Dacă ați achiziționat un computer Dell™ Seria n, orice referințe din prezentul document la sistemele de operare Microsoft® Windows® nu sunt aplicabile.

Informațiile din acest document pot fi modificate fără notificare.  
© 2008 Dell Inc. Toate drepturile rezervate.

Este strict interzisă reproducerea sub orice formă a acestui material fără autorizația scrisă a Dell Inc.

Mărcile comerciale utilizate în acest text: *Dell*, logo-ul *DELL*, *OptiPlex*, *Dell OpenManage* și logo-ul *YOURS IS HERE* sunt mărci comerciale ale Dell Inc.; *Intel*, *Pentium* și *Celeron* sunt mărci comerciale înregistrate ale Intel Corporation în Statele Unite ale Americii și în alte țări; *Microsoft*, *Windows*, *Windows Server*, *MS-DOS* și *Windows Vista* sunt mărci comerciale sau mărci comerciale înregistrate ale Microsoft Corporation în Statele Unite ale Americii și/sau în alte țări.

Alte mărci comerciale și denumiri comerciale pot fi utilizate în acest document pentru referire fie la entitățile care au drepturi asupra mărcilor și denumirilor fie la produsele acestora. Dell Inc. neagă orice interes de proprietate asupra mărcilor comerciale și denumirilor comerciale cu excepția celor care îi aparțin.

Septembrie 2009 Rev. A02

---

[Înapoi la Cuprins](#)


[Înapoi la Cuprins](#)

## Sfaturi de depanare


Dell™ Optiplex™ 960 Mini tower/desktop/small form factor Manual de service

- [Utilizarea programului Depanator hardware](#)
- [Sfaturi](#)

 **ATENȚIONARE:** Deconectați întotdeauna calculatorul de la priza electrică înainte de a deschide capacul.

 **NOTĂ:** Pentru informații detaliate despre depanare, inclusiv răspunsuri la mesajele de sistem, consultați *Manualul de service* disponibil la adresa [support.dell.com](http://support.dell.com).


### Utilizarea programului Depanator hardware

1. Faceți clic pe butonul Start Windows Vista  și faceți clic pe **Ajutor și asistență**.
2. Tastați hardware troubleshooter în câmpul de căutare și apăsați tasta <Enter> pentru a porni căutarea.
3. În rezultatele căutării, selectați opțiunea care descrie cel mai bine problema și parcurgeți pașii de depanare rămași.


### Sfaturi






- 1 Dacă un dispozitiv nu funcționează, asigurați-vă că dispozitivul este conectat corect.
- 1 Dacă ați adăugat sau ați înlăturat o componentă înainte ca problema să apară, revizuiți procedurile de instalare și asigurați-vă că respectiva componentă este instalată corect.
- 1 Dacă pe ecran se afișează un mesaj de eroare, notați mesajul cu exactitate. Acest mesaj poate ajuta personalul de asistență să diagnosticheze și să rezolve problema (ele).
- 1 Dacă un mesaj de eroare apare în program, consultați documentația programului.










### Probleme de alimentare











 **ATENȚIONARE:** Înainte de a efectua lucrări în interiorul computerului citiți instrucțiunile de siguranță livrate împreună cu computerul. Pentru informații suplimentare despre cele mai bune practici de siguranță, consultați [www.dell.com/regulatory\\_compliance](http://www.dell.com/regulatory_compliance).

Indicatorii luminoși de diagnosticare din partea din față a computerului împreună cu starea butonului de alimentare indică o eventuală problemă a sistemului. Consultați următorul tabel în cazul unei probleme de alimentare.




 **NOTĂ:** Indicatorii luminoși de diagnosticare vor clipi când butonul de alimentare este galben sau stins și nu vor clipi când butonul de alimentare este albastru. Acest lucru nu indică o problemă.

Schema de lumini	Descrierea problemei	Rezolvare sugerată
  Oprit	Calculatorul este oprit sau nu este alimentat.	<ol style="list-style-type: none"><li>1 Introduceți din nou cablul de alimentare, atât în conectorul de alimentare de pe partea din spate a calculatorului, cât și în priza electrică.</li><li>1 Eliminați multiprizele, cablurile prelungitoare și alte dispozitive de protecție a alimentării pentru a verifica pornirea corectă a calculatorului.</li><li>1 Asigurați-vă că toate multiprizele utilizate sunt conectate la o priză electrică și sunt pornite.</li><li>1 Asigurați-vă că priza electrică funcționează testând-o cu un alt dispozitiv, cum ar fi o lampă.</li><li>1 Asigurați-vă că atât cablul de alimentare principal, cât și cablul de pe panoul frontal, sunt ferm conectate la placa de sistem.</li></ol>
  Oprit	S-a înregistrat o eventuală eroare de procesor.	<ol style="list-style-type: none"><li>1 Deconectați calculatorul. Așteptați un minut până când computerul nu mai este alimentat. Conectați calculatorul la o priză electrică funcțională și apăsați pe butonul de alimentare.</li><li>1 Dacă problema persistă, contactați Dell (consultați <a href="#">Cum se poate contacta Dell</a>).</li></ol>
	S-a înregistrat o eventuală eroare la nivelul plăcii de bază, al sursei de alimentare sau al	<ol style="list-style-type: none"><li>1 Închideți calculatorul, dar nu îl deconectați de la sursa de alimentare. Apăsați și mențineți apăsat butonul pentru testarea alimentării din partea din spate a sursei de alimentare. Dacă LED-ul de lângă întrerupător se aprinde, este posibil ca problema să provină de la placa de bază.</li></ol>

 <p>Galben intermitent</p>	<p>perifericelor.</p>	<p>Contactați Dell (consultați <a href="#">Cum se poate contacta Dell</a>).</p> <ol style="list-style-type: none"> <li>2. Dacă LED-ul de lângă întrerupător nu se aprinde, deconectați toate perifericele interne și externe, apoi apăsați și mențineți apăsat butonul pentru testarea alimentării. Dacă LED-ul se aprinde, este posibil ca problema să provină de la un periferic. Contactați Dell (consultați <a href="#">Cum se poate contacta Dell</a>).</li> <li>3. Dacă LED-ul încă nu se aprinde, îndepărtați conexiunile sursei de alimentare de pe placa de bază, apoi apăsați și mențineți apăsat butonul de alimentare. Dacă LED-ul se aprinde, este posibil ca problema să provină de la placa de bază. Contactați Dell (consultați <a href="#">Cum se poate contacta Dell</a>).</li> <li>4. Dacă LED-ul încă nu se aprinde, este probabil ca problema să provină de la sursa de alimentare. Contactați Dell (consultați <a href="#">Cum se poate contacta Dell</a>).</li> </ol>
 <p>Galben continuu</p>	<p>Nu s-a detectat niciun procesor.</p>	<ol style="list-style-type: none"> <li>1 Reinstalați procesorul și reporniți sistemul. Dacă sistemul computerului dumneavoastră nu se încarcă, verificați dacă socket-ul procesorului este deteriorat. <ul style="list-style-type: none"> <li>1 Dacă problema persistă, contactați Dell (consultați <a href="#">Cum se poate contacta Dell</a>).</li> </ul> </li> </ol>
 <p>Galben continuu</p>	<p>Modulele de memorie sunt detectate, dar s-a înregistrat o eroare de memorie.</p>	<ol style="list-style-type: none"> <li>1 Dacă sunt instalate două sau mai multe module de memorie, scoateți modulele, apoi reinstalați un modul și reporniți calculatorul. În cazul în care calculatorul pornește normal, continuați să instalați module de memorie suplimentare (câte unul odată) până când ați identificat un modul defect sau ați reinstalat toate modulele fără erori. Dacă instalați un singur modul de memorie, încercați să îl mutați în alt conector DIMM și reporniți calculatorul. <ul style="list-style-type: none"> <li>1 Dacă este disponibilă, instalați memorie care funcționează, de același tip, în calculatorul dumneavoastră.</li> <li>1 Dacă problema persistă, contactați Dell (consultați <a href="#">Cum se poate contacta Dell</a>).</li> </ul> </li> </ol>
 <p>Galben continuu</p>	<p>S-a înregistrat o eroare de procesor sau de placă de bază.</p>	<ol style="list-style-type: none"> <li>1 Înlocuiți procesorul cu un procesor care funcționează. Dacă sistemul computerului dumneavoastră nu se încarcă, verificați dacă socket-ul procesorului este deteriorat. <ul style="list-style-type: none"> <li>1 Dacă problema persistă, contactați Dell (consultați <a href="#">Cum se poate contacta Dell</a>).</li> </ul> </li> </ol>
 <p>Galben continuu</p>	<p>Sistemul BIOS poate fi deteriorat sau lipsește.</p>	<ol style="list-style-type: none"> <li>1 Componentele hardware ale calculatorului funcționează normal, dar sistemul BIOS poate fi deteriorat sau lipsește. Contactați Dell (consultați <a href="#">Cum se poate contacta Dell</a>).</li> </ol>
 <p>Galben continuu</p>	<p>S-a înregistrat o eventuală eroare de procesor.</p>	<ol style="list-style-type: none"> <li>1 Scoateți toate cardurile periferice din sloturile PCI și PCI-E și reporniți computerul. Dacă sistemul computerului se încarcă, adăugați carduri periferice pe rând până când identificați un card defect. <ul style="list-style-type: none"> <li>1 Dacă problema persistă, este posibil ca placa de bază să fie defectă. Contactați Dell (consultați <a href="#">Cum se poate contacta Dell</a>).</li> </ul> </li> </ol>
 <p>Galben continuu</p>	<p>Conectorul de alimentare nu este instalat corespunzător.</p>	<ol style="list-style-type: none"> <li>1 Reinstalați conectorul de alimentare 2x2 de pe sursa de alimentare. <ul style="list-style-type: none"> <li>1 Dacă sistemul nu se încarcă, contactați Dell (consultați <a href="#">Cum se poate contacta Dell</a>).</li> </ul> </li> </ol>
 <p>Galben continuu</p>	<p>S-a înregistrat o eventuală eroare de card periferic sau de placă de bază.</p>	<ol style="list-style-type: none"> <li>1 Scoateți toate cardurile periferice din sloturile PCI și PCI-E și reporniți computerul. Dacă sistemul computerului se încarcă, adăugați carduri periferice pe rând până când identificați un card defect. <ul style="list-style-type: none"> <li>1 Dacă problema persistă, este posibil ca placa de bază să fie defectă. Contactați Dell (consultați <a href="#">Cum se poate contacta Dell</a>).</li> </ul> </li> </ol>
 <p>Galben continuu</p>	<p>S-a înregistrat o eventuală eroare de procesor.</p>	<ol style="list-style-type: none"> <li>1 Deconectați toate perifericele interne și externe și reporniți calculatorul. Dacă sistemul computerului se încarcă, adăugați carduri periferice pe rând până când identificați un card defect. <ul style="list-style-type: none"> <li>1 Dacă problema persistă, este posibil ca placa de bază să fie defectă. Contactați Dell (consultați <a href="#">Cum se poate contacta Dell</a>).</li> </ul> </li> </ol>

 Galben continuu	S-a înregistrat o eventuală eroare de baterie rotundă.	<ol style="list-style-type: none"> <li>Scoateți bateria rotundă timp de un minut, reinstalați bateria și reporniți calculatorul.</li> <li>Dacă problema persistă, contactați Dell (consultați <a href="#">Cum se poate contacta Dell</a>).</li> </ol>
 Albastru Albastru	Calculatorul se află în stare normală de funcționare.  Indicatorii luminoși de diagnosticare nu rămân aprinși după ce sistemul de operare al calculatorului s-a încărcat.	<ol style="list-style-type: none"> <li>Asigurați-vă că afișajul este conectat și pornit.</li> <li>Dacă problema persistă, contactați Dell (consultați <a href="#">Cum se poate contacta Dell</a>).</li> </ol>
 Albastru Albastru	S-a produs o posibilă eroare de procesor.	<ol style="list-style-type: none"> <li>Reinstalați procesorul (consultați Informații despre procesor pentru calculatorul dumneavoastră).</li> <li>Dacă problema persistă, contactați Dell (consultați <a href="#">Cum se poate contacta Dell</a>).</li> </ol>
 Albastru Albastru	Modulele de memorie sunt detectate, dar s-a produs o eroare de memorie.	<ol style="list-style-type: none"> <li>Dacă sunt instalate două sau mai multe module de memorie, scoateți modulele (consultați manualul de service), apoi reinstalați un modul (consultați manualul de service) și reporniți computerul. În cazul în care calculatorul pornește normal, continuați să instalați module de memorie suplimentare (câte unul odată) până când ați identificat un modul defect sau ați reinstalat toate modulele fără eroare.</li> <li>Dacă este disponibilă, instalați memorie care funcționează, de același tip, în computerul dumneavoastră (consultați manualul de service).</li> <li>Dacă problema persistă, contactați Dell (consultați <a href="#">Cum se poate contacta Dell</a>).</li> </ol>
 Albastru Albastru	S-a înregistrat o eventuală eroare de placă grafică.	<ol style="list-style-type: none"> <li>Reinstalați plăcile grafice instalate (consultați secțiunea „Carduri” pentru calculatorul dumneavoastră).</li> <li>Dacă este disponibilă, instalați o placă grafică funcțională în calculatorul dumneavoastră.</li> <li>Dacă problema persistă, contactați Dell (consultați <a href="#">Cum se poate contacta Dell</a>).</li> </ol>
 Albastru Albastru	S-a înregistrat o eventuală eroare de unitate floppy sau de hard disk.	Reinstalați toate cablurile de alimentare și de date.
 Albastru Albastru	S-a produs o posibilă eroare USB.	Reinstalați toate dispozitivele USB și verificați toate conexiunile prin cablu.
 Albastru Albastru	Nu s-a detectat niciun modul de memorie.	<ol style="list-style-type: none"> <li>Dacă sunt instalate două sau mai multe module de memorie, scoateți modulele (consultați manualul de service), apoi reinstalați un modul (consultați manualul de service) și reporniți computerul. În cazul în care calculatorul pornește normal, continuați să instalați module de memorie suplimentare (câte unul odată) până când ați identificat un modul defect sau ați reinstalat toate modulele fără eroare.</li> <li>Dacă este disponibilă, instalați memorie care funcționează, de același tip, în computerul dumneavoastră (consultați manualul de service).</li> <li>Dacă problema persistă, contactați Dell (consultați <a href="#">Cum se poate contacta Dell</a>).</li> </ol>
 Albastru Albastru	Sunt detectate module de memorie, dar s-a înregistrat o eroare de configurație sau de compatibilitate a memoriei.	<ol style="list-style-type: none"> <li>Asigurați-vă că nu există cerințe speciale pentru amplasarea modulelor de memorie/conectorilor.</li> <li>Asigurați-vă că memoria pe care o utilizați este acceptată de computerul dumneavoastră (consultați secțiunea „Specificații” pentru computerul dumneavoastră).</li> <li>Dacă problema persistă, contactați Dell (consultați <a href="#">Cum se poate contacta Dell</a>).</li> </ol>
 Albastru Albastru	S-a înregistrat o eventuală eroare de card de extensie.	<ol style="list-style-type: none"> <li>Stabiliți dacă există un conflict dezinstalând un card de extensie (nu o placă grafică) și repornind calculatorul (consultați secțiunea „Carduri” pentru calculatorul dumneavoastră).</li> <li>Dacă problema persistă, reinstalați cardul scos, apoi scoateți alt card și reporniți calculatorul.</li> </ol>



 Albastru Albastru		3. Repetați acest proces pentru toate cardurile de extensie instalate. În cazul în care calculatorul pornește normal, depanați ultimul card deinstalat de pe calculatorul dumneavoastră pentru a rezolva conflictele de resurse. 4. Dacă problema persistă, contactați Dell (consultați <a href="#">Cum se poate contacta Dell</a> ).
 Albastru Albastru	A survenit o altă eroare.	1 Asigurați-vă că toate cablurile pentru hard disk și pentru unitatea optică sunt corect conectate la placa de sistem (consultați secțiunea „Componente ale plăcii de sistem” pentru calculatorul dumneavoastră). 1 Dacă pe ecran se afișează un mesaj de eroare care indică o problemă legată de un dispozitiv (cum ar fi unitatea floppy sau hard disk-ul), verificați dispozitivul pentru a vă asigura că funcționează corespunzător. 1 Dacă încercați să încărcați sistemul de operare de pe un dispozitiv (cum ar fi o unitate floppy sau o unitate optică), verificați configurarea sistemului pentru a vă asigura că secvența de pornire este corectă pentru dispozitivele instalate pe calculatorul dumneavoastră. 1 Dacă problema persistă, contactați Dell (consultați <a href="#">Cum se poate contacta Dell</a> ).
 Albastru intermitent	Calculatorul este în modul standby.	Apăsati o tastă de pe tastatură, deplasați mouse-ul sau apăsați pe butonul de alimentare pentru a relua funcționarea normală.

#### Eliminați interferența –

Unele cauze posibile de interferență sunt:

- 1 Cablurile de prelungire pentru alimentare, tastatură și mouse
- 1 Prea multe dispozitive conectate la același cablu de alimentare multiplă
- 1 Mai multe multiprize conectate la aceeași priză de rețea

## Problemele de memorie

**⚠ ATENȚIONARE:** Înainte de a efectua lucrări în interiorul computerului citiți instrucțiunile de siguranță livrate împreună cu computerul. Pentru informații suplimentare despre cele mai bune practici de siguranță, consultați [www.dell.com/regulatory\\_compliance](http://www.dell.com/regulatory_compliance).

#### Dacă primiți un mesaj de memorie insuficientă –

- 1 Salvați și închideți toate fișierele deschise și părăsiți toate programele deschise pe care nu le utilizați pentru a vedea dacă aceasta rezolvă problema.
- 1 Consultați documentația software-ului pentru cerințele minime de memorie. Dacă este necesar, instalați memorie suplimentară.
- 1 Reinstalați modulele de memorie pentru a vă asigura de comunicarea corectă a computerului cu memoria.
- 1 Rulați Dell Diagnostics (consultați [Dell Diagnostics](#)).

#### Dacă întâmpinați alte probleme de memorie –

- 1 Reinstalați modulele de memorie pentru a vă asigura de comunicarea corectă a computerului cu memoria.
- 1 Asigurați-vă că urmați instrucțiunile de instalare a memoriei.
- 1 Asigurați-vă că tipul de memorie utilizat este acceptat de computer. Pentru mai multe informații despre tipurile de memorie acceptate de computer.
- 1 Rulați Dell Diagnostics (consultați [Dell Diagnostics](#)).

## Blocări și probleme de software

**📄 NOTĂ:** Procedurile din acest document au fost redactate pentru vizualizarea implicită Windows, prin urmare s-ar putea să nu fie aplicabile dacă setați computerul dumneavoastră Dell la vizualizarea Windows Classic.

### Calculatorul nu pornește

Asigurați-vă de conectarea sigură a cablului de alimentare la calculator și la priza electrică

### Un program nu mai răspunde

## Închideți programul —

1. Apăsati simultan <Ctrl><Shift><Esc> pentru a accesa Task Manager (Manager de activități) și faceți clic pe fila **Applications** (Aplicații).
2. Faceți clic pentru a selecta programul care nu mai răspunde și faceți clic pe **End Task** (Închidere activitate).

## Un program se blochează în mod repetat


 **NOTĂ:** Cele mai multe programe software includ instrucțiuni de instalare în documentația lor sau pe o dischetă, pe un CD sau pe un DVD.

## Verificați documentația programului —

Dacă este necesar, dezinstalați și apoi reinstalați programul.

## Un program este conceput pentru un sistem de operare Microsoft® Windows® anterior

### Rulați aplicația Program Compatibility Wizard (Expert compatibilitate programe) —

1. Faceți clic pe **Start**  → **Control Panel** (Panou de control) → **Programs** (Programe) → **Use an older program with this version of Windows** (Utilizare program mai vechi cu această versiune de Windows).
2. În ecranul de bun venit, faceți clic pe **Next** (Următorul).
3. Urmăți instrucțiunile de pe ecran.

## Apare un ecran albastru

### Opriti calculatorul —

Dacă nu reușiți să obțineți un răspuns prin apăsarea unei taste de pe tastatură sau prin deplasarea mausului, apăsați și mențineți apăsat butonul de alimentare timp de cel puțin 6 secunde (până când computerul se oprește), după care reporniți computerul.

## Alte probleme de software

### Verificați documentația software-ului sau contactați producătorul pentru informații de depanare —

1. Asigurați-vă că programul este compatibil cu sistemul de operare instalat pe calculatorul dvs.
1. Asigurați-vă de îndeplinirea cerințelor minime de hardware pentru executarea programului. Consultați documentația programului pentru informații.
1. Asigurați-vă că programul este instalat și configurat corect.
1. Verificați dacă driverul dispozitivului intră în conflict cu programul.
1. Dacă este necesar, dezinstalați și apoi reinstalați programul.



## Serviciul de actualizare tehnică Dell

Serviciul de actualizare tehnică Dell asigură notificare proactivă prin e-mail cu privire la actualizările de software și hardware pentru calculatorul dvs. Pentru a vă abona la serviciul de actualizare tehnică Dell, accesați [support.dell.com/technicalupdate](https://support.dell.com/technicalupdate).


## Dell Diagnostics

 **ATENȚIONARE:** Înainte de a iniția o procedură indicată în această secțiune, urmați instrucțiunile de siguranță livrate împreună cu computerul.

### Pornirea Dell Diagnostics de pe unitatea hard disk



1. Asigurați-vă că ați conectat computerul la o priză electrică funcțională.
2. Porniți (sau reporniți) calculatorul.
3. Când apare logo-ul DELL™, apăsați imediat pe <F12>. Selectați **Diagnostics** (Diagnosticare) din meniul de pornire și apăsați <Enter>.
  -  **NOTĂ:** Dacă așteptați prea mult și apare deja logo-ul sistemului de operare, atunci continuați să așteptați până ce este afișat desktopul Microsoft® Windows® și apoi opriți computerul și reîncercați.
  -  **NOTĂ:** Dacă observați un mesaj că nu a fost găsită nicio partiție utilitară de diagnosticare, executați Dell Diagnostics de pe suportul optic *Drivers and Utilities (Drivere și utilitare)*.
4. Apăsați orice tastă pentru a porni Dell Diagnostics de pe partiția utilitară de diagnosticare aflată pe unitatea hard disk și urmați instrucțiunile de pe ecran.

### Pornirea Dell Diagnostics de pe suportul optic Drivers and Utilities (Drivere și utilitare) de la Dell

 **NOTĂ:** Suportul optic Dell *Drivers and Utilities (Drivere și utilitare)* este opțional și s-ar putea să nu fie livrat împreună cu computerul.

1. Introduceți suportul optic *Drivers and Utilities (Drivere și utilitare)*.
2. Opriți și reporniți computerul.

Când apare logo-ul DELL, apăsați imediat tasta <F12>.

  -  **NOTĂ:** Dacă așteptați prea mult și apare deja logo-ul sistemului de operare, atunci continuați să așteptați până ce este afișat desktopul Microsoft® Windows® și apoi opriți computerul și reîncercați.
  -  **NOTĂ:** Pașii următori schimbă secvența de pornire doar pentru data următoare. La următoarea pornire, computerul pornește conform dispozitivelor specificate în programul de configurare a sistemului.
3. Când apare lista cu dispozitive de pornire, evidențiați **CD/DVD/CD-RW** și apăsați <Enter>.
4. Selectați opțiunea **Boot from CD-ROM** (Pornire de pe CD-ROM) din meniul care apare și apăsați <Enter>.
5. Tastați **1** pentru a porni meniul CD și apăsați <Enter> pentru a continua.
6. Selectați **Run the 32 Bit Dell Diagnostics** (Executare Dell Diagnostics pe 32 de biți) din lista numerotată. Dacă sunt listate versiuni multiple, selectați versiunea adecvată pentru computerul dumneavoastră.
7. Când apare **Main Menu** (Meniu principal) Dell Diagnostics, selectați testul pe care doriți să-l executați și urmați instrucțiunile de pe ecran.

---

[Înapoi la Cuprins](#)

[Înapoi la Cuprins](#)


## Lucrul la computerul dvs.

### Dell™ Optiplex™ 960 Mini tower/desktop/small form factor Manual de service

- [Instrumente recomandate](#)
- [Înainte de a lucra la computerul dumneavoastră](#)
- [După ce ați lucrat la computerul dumneavoastră](#)

Acest document oferă proceduri pentru îndepărtarea și instalarea componentelor în computerul dumneavoastră. Dacă nu este prevăzut altceva, fiecare procedură presupune că:

- 1 Ați efectuat pașii din [Înainte de a lucra la computerul dumneavoastră](#).
- 1 Ați citit informațiile de siguranță livrate împreună cu computerul.
- 1 La înlocuirea unei componente, ați îndepărtat deja originalul, dacă a fost instalat.

 **NOTĂ:** Culoarea sistemului și anumite componente pot diferi față de cum este arătat în document.






## Instrumente recomandate

Procedurile din acest document pot necesita următoarele instrumente:

- 1 Șurubelniță mică cu vârful lat
- 1 Șurubelniță Phillips
- 1 Știft de plastic mic
- 1 Actualizare Flash BIOS (consultați site-ul Web Dell Support la [support.dell.com](http://support.dell.com))

## Înainte de a lucra la computerul dumneavoastră

Utilizați următoarele instrucțiuni de siguranță pentru a vă ajuta să vă protejați computerul de potențiale deteriorări și a vă asigura siguranța personală.

-  **AVERTISMENT:** **Înainte de a efectua lucrări în interiorul computerului citiți** instrucțiunile de siguranță livrate împreună cu computerul. Pentru informații suplimentare despre cele mai bune practici privind siguranța, consultați pagina de start pentru conformitatea cu reglementările, la adresa: [www.dell.com/regulatory\\_compliance](http://www.dell.com/regulatory_compliance).
-  **AVERTISMENT:** Multe reparații pot fi efectuate numai de către un tehnician de service autorizat. Puteți efectua numai depanarea și reparațiile simple autorizate prin documentația produsului sau indicate de echipa de service și asistență prin telefon sau online. Deteriorarea cauzată de operații de service neautorizate de Dell nu este acoperită de garanție. Citiți și respectați instrucțiunile de siguranță livrate împreună cu produsul.
-  **ANUNȚ:** **Atunci când deconectați** un cablu, trageți de conectorul său sau de mânerul de tragere și nu de cablul propriu-zis. Unele cabluri au conectori cu lamele de fixare; dacă deconectați acest tip de cablu, apăsați pe lamelele de fixare înainte să deconectați cablul. În timp ce separați conectorii, țineți-i aliniați drept pentru a evita îndoirea pinilor de conectorilor. De asemenea, înainte să conectați un cablu, asigurați-vă că ambii conector sunt orientați corect și aliniați.
-  **ANUNȚ:** Pentru a evita deteriorarea calculatorului, efectuați următorii pași înainte să începeți lucrul în interiorul calculatorului.
  - 1 Asigurați-vă că suprafața de lucru este plană și curată pentru a preveni zgărirea capacului computerului.
  - 2 Opriți calculatorul (consultați [Oprirea computerului dvs.](#)).
-  **ANUNȚ:** Pentru a deconecta un cablu de rețea, întâi decuplați cablul de la computer și apoi decuplați-l de la dispozitivul de rețea.
  3. Deconectați toate cablurile de telefon sau de rețea de la computer.
  4. Deconectați computerul și toate dispozitivele atașate de la prizele lor electrice.
  5. Țineți apăsat butonul de alimentare în timp ce sistemul este deconectat pentru a conecta placa de sistem la împământare.
  6. Scoateți capacul computerului.
    - 1 Mini tower: [Scoaterea capacului computerului mini tower](#).
    - 1 Desktop: [Scoaterea capacului computerului desktop](#).
    - 1 Small form factor: [Scoaterea capacului computerului small form factor](#).

- ➡ **ANUNȚ:** Înainte de a atinge orice componentă din interiorul computerului, asigurați împământarea atingând o suprafață metalică nevopsită, cum ar fi metalul din partea din spatele a computerului. În timp ce lucrați, atingeți periodic o suprafață de metal nevopsită pentru a disipa electricitatea statică care ar putea dăuna componentelor interne.

## Oprirea computerului dvs.

- ➡ **ANUNȚ:** Pentru a evita pierderea datelor, salvați și închideți toate fișierele deschise și ieșiți din toate programele deschise înainte să închideți computerul.

1. Închideți sistemul de operare.
2. Asigurați-vă că sunt oprite calculatorul și toate dispozitivele atașate. Dacă computerul dvs. și dispozitivele atașate nu s-au oprit automat atunci când ați închis sistemul de operare, țineți apăsat butonul de alimentare pentru aproximativ 4 secunde pentru a le opri.

---

## După ce ați lucrat la computerul dumneavoastră

După ce ați finalizat toate procedurile de remontare, asigurați-vă că ați conectat toate dispozitivele externe, cardurile, cablurile etc. înainte de a porni computerul.

1. Remontați capacul computerului.
  - 1 Mini tower: [Reinstalarea capacului computerului mini tower.](#)
  - 1 Desktop: [Reinstalarea capacului calculatorului desktop.](#)
  - 1 Small form factor: [Remontarea capacului computerului small form factor.](#)
2. Conectați orice cabluri de rețea sau de telefonie la computerul dumneavoastră.

- ➡ **ANUNȚ:** Pentru a conecta un cablu de rețea, mai întâi introduceți cablul în dispozitivul de rețea, apoi conectați-l la computer.

3. Dacă este necesar, setați computerul în poziție verticală.
4. Conectați computerul și toate dispozitivele atașate la prizele electrice.

- ➡ **ANUNȚ:** Asigurați-vă că nicio aerisire a sistemului nu este blocată.

5. Porniți computerul.

---

[Înapoi la Cuprins](#)